



# HEIDENHAIN



**Modulare  
Winkelmessgeräte**  
mit Teilungstrommel  
oder Maßband

# Inhalt



Informationen über

- Gekapselte Winkelmessgeräte
  - Drehgeber
  - Messgeräte für elektrische Antriebe
  - Offene Längenmessgeräte
  - Längenmessgeräte für gesteuerte Werkzeugmaschinen
  - HEIDENHAIN-Interface-Elektroniken
  - HEIDENHAIN-Steuerungen
- erhalten Sie auf Anfrage oder finden Sie im Internet unter [www.heidenhain.de](http://www.heidenhain.de).

Mit Erscheinen dieses Prospekts verlieren alle vorherigen Ausgaben ihre Gültigkeit. Für die Bestellung bei HEIDENHAIN maßgebend ist immer die zum Vertragsabschluss aktuelle Fassung des Prospekts.

Normen (EN, ISO, etc.) gelten nur, wenn sie ausdrücklich im Prospekt aufgeführt sind.

## Weitere Informationen:

Ausführliche Beschreibungen zu allen verfügbaren Schnittstellen sowie allgemeine elektrische Hinweise finden Sie im Prospekt *Schnittstellen von HEIDENHAIN-Messgeräten*.

Übersicht		
Winkelmessgeräte von HEIDENHAIN		4
Auswahlhilfe		6
Technische Eigenschaften und Anbauhinweise		
Messprinzipien		12
Abtastprinzipien		14
Messgenauigkeit		16
Zuverlässigkeit		22
Winkelmessgeräte an Direktantrieben		24
Mechanische Geräteausführungen und Anbau		25
Allgemeine Hinweise		34
Funktionale Sicherheit		36
Technische Daten	Baureihe oder Typ	
Modulare Winkelmessgeräte mit optischer Abtastung und Teilungstrommel	Baureihe ECA 4400	40
	Baureihe ERA 4000	48
Modulare Winkelmessgeräte mit magnetischer Abtastung und Teilungstrommel	Baureihe ECM 2400	58
	Baureihe ERM 2000	64
Modulare Winkelmessgeräte mit optischer Abtastung und Maßband	Baureihe ERA 7000	76
	Baureihe ERA 8000	80
Weitere Informationen		
Diagnose und Prüfmittel		84

# Winkelmessgeräte von HEIDENHAIN

Winkelmessgeräte werden in Anwendungen eingesetzt, die eine hohe Auflösung oder eine hochgenaue Erfassung von Winkeln im Bereich von wenigen Winkelsekunden benötigen.

Beispiele:

- Rundtische von Werkzeugmaschinen
- Schwenkköpfe von Werkzeugmaschinen
- C-Achsen bei Drehmaschinen
- Zahnradmessmaschinen
- Druckwerke bei Druckmaschinen
- Spektrometer
- Teleskope

usw.

Im Gegensatz dazu finden Drehgeber Verwendung in weniger genauigkeitsrelevanten Anwendungen, z. B. in der Automatisierungstechnik, elektrischen Antrieben u.v.m.



Man unterscheidet bei Winkelmessgeräten folgende mechanische Konstruktionsprinzipien:

## Gekapselte Winkelmessgeräte mit Hohlwelle und Statorkupplung

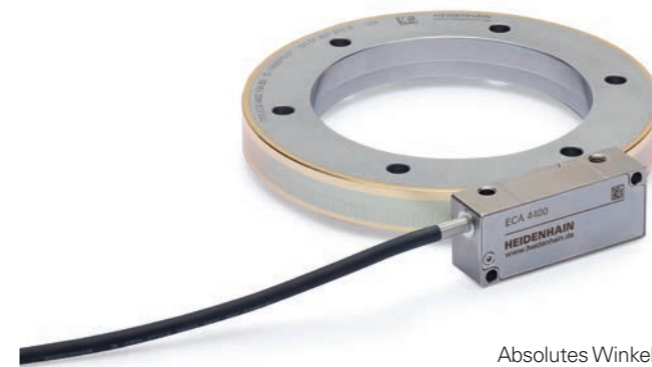
Die konstruktive Anordnung der Statorkupplung bewirkt, dass die Kupplung besonders bei einer Winkelbeschleunigung der Welle nur das aus der Lagerreibung resultierende Drehmoment aufnehmen muss. Diese Winkelmessgeräte weisen daher ein gutes dynamisches Verhalten auf. Durch die Statorkupplung sind Abweichungen der Wellenankopplung in der angegebenen Systemgenauigkeit enthalten.

Die Winkelmessgeräte RCN, RON und RPN verfügen über eine integrierte Statorkupplung, während sie bei den ECN außen angebaut ist.

Weitere Vorteile:

- Kurze Bauform und geringer Einbauraum
- Hohlwellen bis  $\varnothing 100$  mm
- Einfache Montage
- Auch mit Functional Safety verfügbar

Absolutes Winkelmessgerät **RCN 8000**



Absolutes Winkelmessgerät **ECA 4000**

## Modulare Winkelmessgeräte mit optischer Abtastung

Die modularen Winkelmessgeräte ERP, ERO, ERA und ECA sind besonders für hochgenaue Anwendungen mit geringem Einbauraum geeignet. Besondere Vorteile:

- Große Hohlwellendurchmesser (bis zu 10 m mit einer Bandlösung)
- Hohe Drehzahlen bis zu  $20\,000 \text{ min}^{-1}$
- Kein zusätzliches Anlaufdrehmoment durch Wellendichtringe
- Segmentlösungen
- Auch mit Functional Safety verfügbar

Die modularen Winkelmessgeräte mit optischer Abtastung gibt es mit unterschiedlichen Teilungsträgern:

- *ERP/ERO*: Glas-Teilkreis auf Nabe
- *ERA/ECA 4000*: Stahltrommel
- *ERA 7000/8000*: Stahlband

Da die Winkelmessgeräte ungekapselt geliefert werden, muss die benötigte Schutzart prinzipiell durch den Einbau sichergestellt werden.

## Modulare Winkelmessgeräte mit magnetischer Abtastung

Die modularen Winkelmessgeräte ERM und ECM sind durch ihre robuste Art unempfindlich gegenüber Kühlschmiermittel- und Verschmutzungsbelastungen in Produktionsmaschinen. Sie sind für mittlere bis hohe Genauigkeitsanforderungen und geringen Einbauraum geeignet:

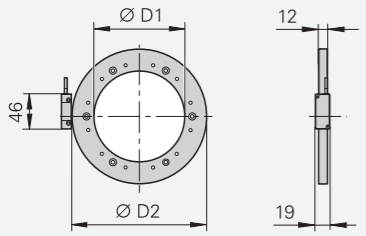
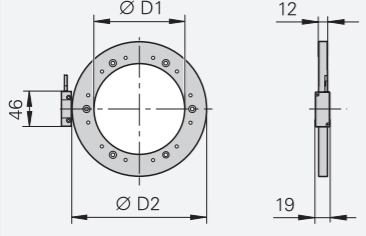




- Große Hohlwellendurchmesser
- Hohe Drehzahlen bis zu  $60\,000 \text{ min}^{-1}$
- Kein zusätzliches Anlaufdrehmoment durch Wellendichtringe
- Hohe Robustheit gegenüber Verschmutzungen
- Auch mit Functional Safety verfügbar



Absolutes Winkelmessgerät **ECM 2000**

## Auswahlhilfe

Modulare Winkelmessgeräte mit optischer Abtastung und Teilungstrommel

Baureihe	Hauptabmessungen in mm	Durchmesser	Genauigkeit der Teilung	Mechanisch zul. Drehzahl <sup>1)</sup>	Ausführung	Signalperioden/U	Schnittstelle	Referenzmarken	Seite
ECA 4400 <sup>2)</sup>		D1: 70 mm bis 512 mm D2: 104,63 mm bis 560,46 mm	±3,7" bis ±2"	≤ 15000 min <sup>-1</sup> <sup>3)</sup> bis ≤ 2750 min <sup>-1</sup>	Stahltrommel mit Zentrierbund	-	EnDat 2.2 Fanuc Mitsubishi Panasonic Yaskawa	-	<b>40</b>
ECA 4402		D1: 40 mm bis 512 mm D2: 76,5 mm bis 560,46 mm	±3" bis ±1,5"	≤ 15000 min <sup>-1</sup> bis ≤ 2750 min <sup>-1</sup>	Stahltrommel mit Dreipunkt-Zentrierung				
ERA 4x00		D1: 40 mm bis 512 mm D2: 76,5 mm bis 560,46 mm	±5" bis ±2"	≤ 20000 min <sup>-1</sup> <sup>3)</sup> bis ≤ 2750 min <sup>-1</sup>	Stahltrommel mit Zentrierbund	3000 bis 52000	 1 V <sub>SS</sub>  TTL	abstandscodiert oder eine	<b>48</b>
ERA 4202		D1: 40 mm bis 270 mm D2: 76,5 mm bis 331,31 mm	±4" bis ±1,7"	≤ 20000 min <sup>-1</sup> bis ≤ 4750 min <sup>-1</sup>	Stahltrommel mit Dreipunkt-Zentrierung	12000 bis 52000	 1 V <sub>SS</sub>  TTL	abstandscodiert oder eine	<b>52</b>

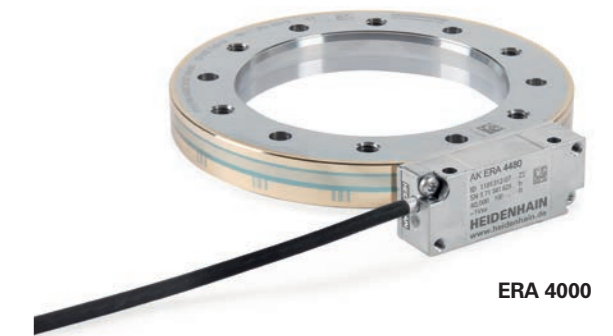
<sup>1)</sup> Eventuell im Betrieb eingeschränkt durch elektrisch zulässige Drehzahl

<sup>2)</sup> Auch mit Functional Safety verfügbar

<sup>3)</sup> Eingeschränkt mit mechanischem Fehlerausschluss

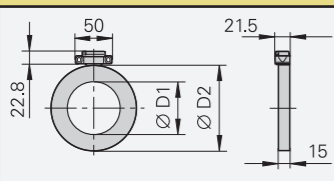
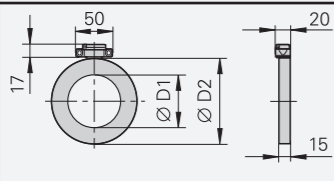
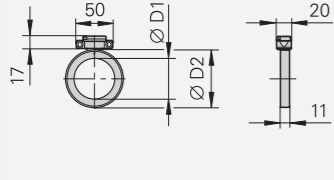


ECA 4000



ERA 4000

# Modulare Winkelmessgeräte mit magnetischer Abtastung und Teilungstrommel

Baureihe	Hauptabmessungen in mm	Durchmesser	Genauigkeit der Teilung	Mechanisch zul. Drehzahl	Ausführung	Signalperioden/U	Schnittstelle	Seite
ECM 2400		D1: 70 mm bis 260 mm D2: 113,16 mm bis 326,9 mm	±8" bis ±3,5"	14500 min <sup>-1</sup> bis 4500 min <sup>-1</sup>	Befestigung durch Schrauben	900 bis 2600	EnDat 2.2 Fanuc Mitsubishi	58
ERM 2200		D1: 40 mm bis 410 mm D2: 64,37 mm bis 452,64 mm	±12" bis ±2,5"	22000 min <sup>-1</sup> bis 3000 min <sup>-1</sup>	Befestigung durch Schrauben	1024 bis 7200	~ 1V <sub>SS</sub>	64
ERM 2203		D1: 40 mm bis 295 mm D2: 64,37 mm bis 326,90 mm	±8" bis ±1,5"	22000 min <sup>-1</sup> bis 4500 min <sup>-1</sup>		1024 bis 5200		66
ERM 2400		D1: 40 mm bis 512 mm D2: 64,37 mm bis 603,52 mm	±13" bis ±3"	22000 min <sup>-1</sup> bis 1600 min <sup>-1</sup>		512 bis 4800		68
ERM 2404		D1: 30 mm bis 100 mm D2: 45,26 mm bis 128,75 mm	±24" bis ±9"	60000 min <sup>-1</sup> bis 20000 min <sup>-1</sup>	Kraftschlüssige Befestigung durch Klemmen der Trommel	360 bis 1024	~ 1V <sub>SS</sub>	70
ERM 2904		D1: 35 mm bis 100 mm D2: 54,43 mm bis 120,96 mm	±72" bis ±33"	50000 min <sup>-1</sup> bis 16000 min <sup>-1</sup>		180 bis 400		70
ERM 2405		D1: 40 mm; 55 mm D2: 64,37 mm; 75,44 mm	±17" bis ±14"	33000 min <sup>-1</sup> ; 27000 min <sup>-1</sup>		Kraftschlüssige Befestigung durch Klemmen der Trommel; zusätzlich Nut für Passfeder als Verdrehsicherung		512; 600



ECM 2400

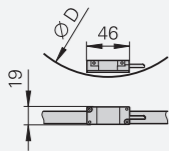
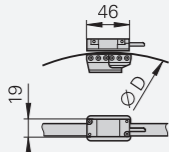
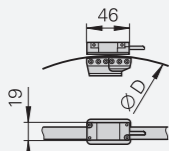


ERM 2203



ERM 2404

# Modulare Winkelmessgeräte mit optischer Abtastung und Maßband

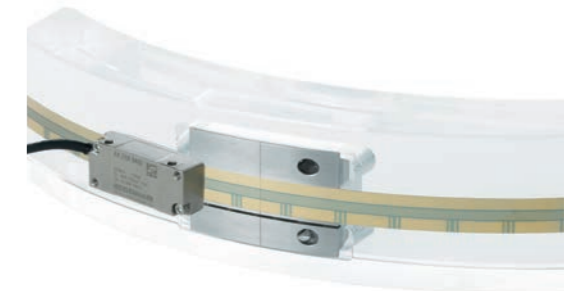
Baureihe	Hauptabmessungen in mm	Durchmesser	Genauigkeit der Teilung	Mechanisch zul. Drehzahl <sup>1)</sup>	Ausführung	Signalperioden/U	Schnittstelle	Referenzmarken	Seite
<b>ERA 7000</b>		458,62 mm bis max. 3000 mm auf Anfrage	±3,9" bis ±0,7"	≤ 250 min <sup>-1</sup> bis ca. 85 min <sup>-1</sup>	für Innenmontage, Vollkreis- und Segmentausführung <sup>2)</sup>	36 000 bis ≈ 230 000	~ 1 V <sub>SS</sub>	abstandscodiert	<b>76</b>
<b>ERA 8000</b>		458,11 mm bis max. 3000 mm auf Anfrage	±4,7" bis ±0,9"	≤ 50 min <sup>-1</sup> bis ≤ 15 min <sup>-1</sup>	für Außenmontage, Vollkreis- und Segmentausführung <sup>2)</sup>	36 000 bis ≈ 230 000	~ 1 V <sub>SS</sub>	abstandscodiert	<b>80</b>
<b>ERA 8900</b>		≥ 3000 mm auf Anfrage	auf Anfrage	auf Anfrage	Außenmontage, sehr große Betriebstoleranzen, Vollkreis- und Segmentausführung <sup>2)</sup>	auf Anfrage	~ 1 V <sub>SS</sub>	abstandscodiert	auf Anfrage

<sup>1)</sup> Eventuell im Betrieb eingeschränkt durch elektrisch zulässige Drehzahl

<sup>2)</sup> Segmentlösungen auf Anfrage



ERA 7000



ERA 8000

# Messprinzipien

## Maßverkörperung

HEIDENHAIN-Messgeräte benutzen Maßverkörperungen aus regelmäßigen Strukturen – sogenannte Teilungen. Als Trägermaterial für die optischen Teilungen dienen Glas- oder Stahlsubstrate. Bei Messgeräten für große Messlängen dient ein Stahlband als Teilungsträger.

Die feinen Teilungen stellt HEIDENHAIN durch speziell entwickelte, fotolithografische Verfahren her:

- METALLUR: verschmutzungsunempfindliche Teilung aus metallischen Strichen auf Gold; typische Teilungsperiode 20 µm
- SUPRADUR-Phasengitter: optisch dreidimensional wirkende, planare Struktur; besonders verschmutzungsunempfindlich; typische Teilungsperiode 8 µm und kleiner
- OPTODUR-Phasengitter: optisch dreidimensional wirkende, planare Struktur mit besonders hoher Reflexion; typische Teilungsperiode 2 µm und kleiner
- TITANID-Phasengitter: Äußerst widerstandsfähige, optisch dreidimensional wirkende Struktur mit hohem Reflexionsgrad; typische Teilungsperiode 8 µm

Neben den feinen Teilungsperioden ermöglichen diese Verfahren eine hohe Kantenschärfe und eine gute Homogenität der Teilung. Zusammen mit dem fotoelektrischen Abtastverfahren ist dies maßgebend für die hohe Güte der Ausgangssignale.

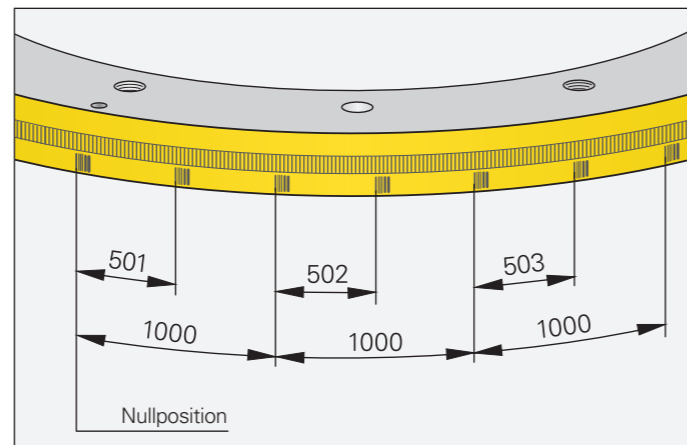
Bei magnetischen Messgeräten dient als Teilungsträger eine magnetisierbare Stahllegierung. Mit einem Schreibkopf werden lokal starke Magnetfelder unterschiedlicher Richtung angelegt, so dass eine aus magnetischen Nord- und Südpolen bestehende Teilung entsteht (MAGNODUR-Verfahren). In Kombination mit dem magnetoresistiven Abtastverfahren ergibt sich ein gegen Umwelteinflüsse äußerst robustes Messverfahren.

## Absolutes Messverfahren

Beim absoluten Messverfahren steht der Positionswert unmittelbar nach dem Einschalten des Messgeräts zur Verfügung und kann jederzeit von der nachfolgenden Elektronik abgerufen werden. Ein Verfahren der Achsen zum Ermitteln der Bezugsposition ist nicht notwendig. Diese absolute Positionsinformation wird **aus der Teilung der Maßverkörperung** ermittelt, die als serielle Codestructur aufgebaut ist. Eine separate Inkrementalspur wird für den Positionswert interpoliert.



Teilung absoluter Winkelmessgeräte



Schematische Darstellung einer Kreisteilung mit abstandscodierten Referenzmarken (Beispiel für ERA 4480 mit 20 000 Strichen)

## Inkrementales Messverfahren

Beim **inkrementalen Messverfahren** besteht die Teilung aus einer regelmäßigen Gitterstruktur. Die Positionsinformation wird **durch Zählen** der einzelnen Inkremente (Messschritte) von einem beliebig gesetzten Nullpunkt aus gewonnen. Da zum Bestimmen von Positionen ein absoluter Bezug erforderlich ist, verfügt die Maßverkörperung über eine weitere Spur, die eine **Referenzmarke** trägt. Die mit der Referenzmarke festgelegte absolute Position des Maßstabs ist genau einem Messschritt zugeordnet.

Bevor also ein absoluter Bezug hergestellt oder der zuletzt gewählte Bezugspunkt wiedergefunden wird, muss die Referenzmarke überfahren werden.

Im ungünstigen Fall erfordert dies eine Drehung bis zu 360°. Um dieses „Referenzpunkt-Fahren“ zu erleichtern, verfügen viele HEIDENHAIN-Messgeräte über **abstandscodierte Referenzmarken**: die Referenzmarkenspur enthält mehrere Referenzmarken mit definiert unterschiedlichen Abständen. Die nachfolgende Elektronik ermittelt bereits beim Überfahren von zwei benachbarten Referenzmarken – also nach wenigen Grad Drehbewegung (siehe Grundabstand G in Tabelle) – den absoluten Bezug. Messgeräte mit abstandscodierten Referenzmarken sind mit dem Buchstaben „C“ hinter der Typenbezeichnung gekennzeichnet (z. B. TTR ERA 4200C).

### Teilungstrommel – TTR ERA 4000C

Anzahl der Signalperioden bei Teilungsperiode	Anzahl der Signalperioden bei			Anzahl der Referenzmarken	Grundabstand G
	20 µm	40 µm	80 µm		
–	–	–	3000	6	120°
8 192	4 096	4 096	4 096	8	90°
–	–	–	5 000	10	72°
12 000	6 000	–	–	12	60°
–	–	–	7 000	14	51,429°
16 384	8 192	8 192	8 192	16	45°
20 000	10 000	10 000	10 000	20	36°
24 000	12 000	12 000	12 000	24	30°
–	–	–	13 000	26	27,692°
28 000	14 000	–	–	28	25,714°
32 768	16 384	–	–	32	22,5°
40 000	20 000	–	–	40	18°
48 000	24 000	–	–	48	15°
52 000	26 000	–	–	52	13,846°
–	–	–	–	76	9,474°
–	44 000	–	–	88	8,182°

### Teilungstrommel – TTR ERM 2200C

Anzahl der Signalperioden	Anzahl der Referenzmarken	Grundabstand G
1024	16	45°
1200	24	30°
1440	30	24°
1800	36	20°
2048	32	22,5°
2400	40	18°
2800	50	14,4°
3392	32	22,50°
4096	64	11,25°
5200	52	13,85°
7200	90	8°

### Maßband – MSB ERA 7480 C, MSB ERA 8480 C

Anzahl der Signalperioden	Anzahl der Referenzmarken	Grundabstand G
36 000	72	10°
45 000	90	8°
90 000	180	4°

### Teilungstrommel – TTR ERM 2400C

Anzahl der Signalperioden	Anzahl der Referenzmarken	Grundabstand G
512	16	45°
600	20	36°
720	24	30°
900	30	24°
1024	32	22,5°
1200	30	24°
1400	40	18°
1696	32	22,5°
2048	32	22,5°
2600	52	13,85°
3600	60	12°
3850	70	10,3°
4800	80	9°

# Abtastprinzipien

HEIDENHAIN-Messgeräte arbeiten nach unterschiedlichen Messprinzipien. Gemeinsam ist ihnen, dass feinste Teilungsstriche auf dem Trägermaterial detektiert und darauf basierend Ausgangssignale erzeugt werden. Die Eigenschaften der Abtastprinzipien beeinflussen die Datenerfassung in der Zielapplikation und sollten daher aufeinander abgestimmt werden.

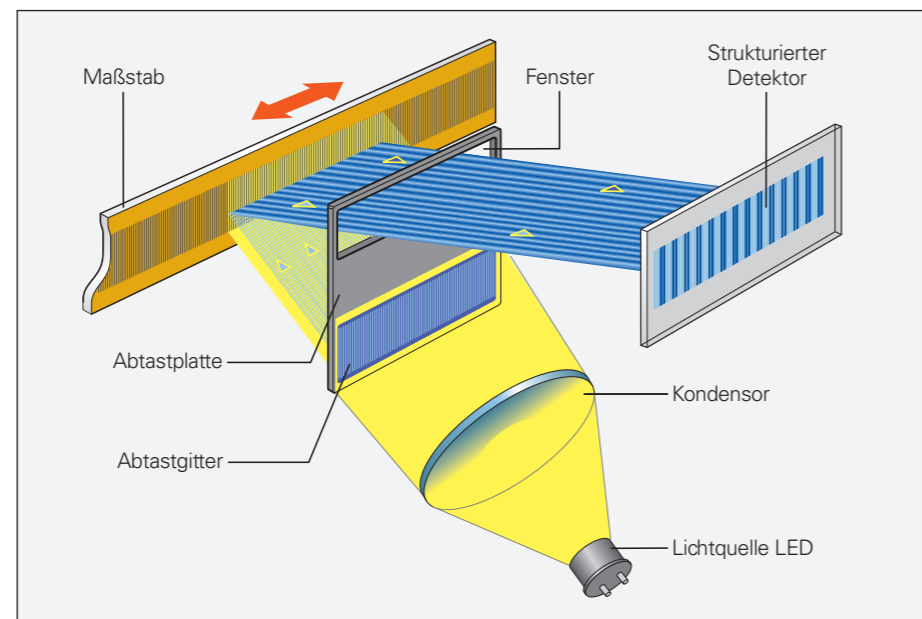
Für modulare Winkelmessgeräte mit Teilungstrommel und Maßband verwendet HEIDENHAIN zwei Abtastprinzipien:

- Optisch für ECA und ERA
- Magnetisch für ECM und ERM

## Optische Abtastung

Das abbildende Messprinzip arbeitet – vereinfacht beschrieben – mit schattenoptischer Signalerzeugung: Zwei Strichgitter mit beispielsweise gleicher oder ähnlicher Teilungsperiode – Maßstab und Abtastplatte – werden zueinander bewegt. Das Trägermaterial der Abtastplatte ist lichtdurchlässig, die Teilung der Maßverkörperung kann ebenfalls auf lichtdurchlässigem oder auf reflektierendem Material aufgebracht sein.

Fällt paralleles Licht durch eine Gitterstruktur, werden in einem bestimmten Abstand Hell-/Dunkel-Felder abgebildet. Hier befindet sich ein Gegengitter mit gleicher oder ähnlicher Teilungsperiode. Bei einer Relativbewegung der beiden Gitter zueinander wird das durchfallende Licht moduliert: Stehen die Lücken übereinander, fällt Licht durch, befinden sich die Striche über den Lücken, herrscht Schatten. Fotoelemente wandeln diese Lichtänderungen in elektrische Signale um. Die speziell strukturierte Teilung der Abtastplatte filtert dabei den Lichtstrom so, dass annähernd sinusförmige Ausgangssignale entstehen. Je kleiner die Teilungsperiode der Gitterstruktur, umso geringer und enger toleriert ist der Abstand zwischen Abtastplatte und Maßstab. Praktische Anbautoleranzen eines Messgeräts mit abbildendem Messprinzip werden bei Teilungsperioden von 10 µm und größer erzielt.



Fotoelektrische Abtastung nach dem abbildenden Messprinzip mit Einfeld-Abtastung

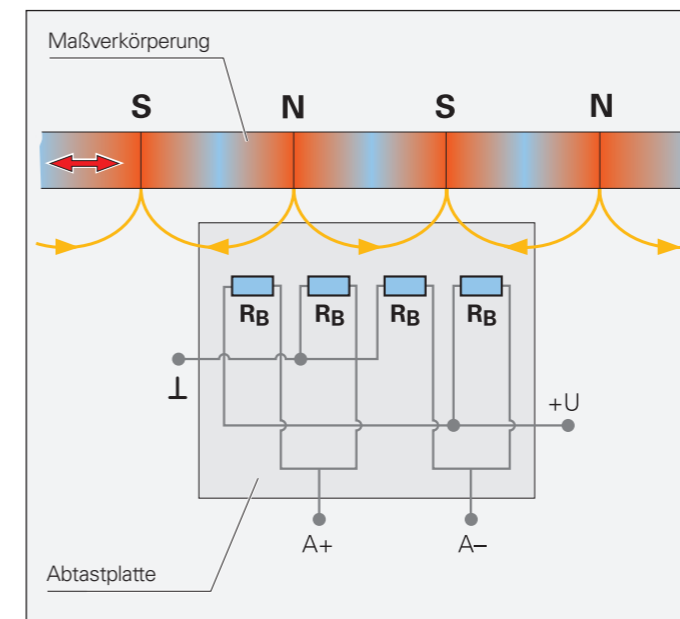
## Magnetische Abtastung

Die permanentmagnetische MAGNODUR-Teilung wird durch magnetoresistive Sensoren abgetastet. Diese bestehen aus Widerstandsbahnen, deren Widerstandswerte durch ein magnetisches Feld beeinflusst werden. Bei Anlegen einer Spannung an den Sensor und einer Relativbewegung zwischen Abtastkopf und Teilungstrommel wird der fließende Strom entsprechend dem Magnetfeld moduliert.

Die spezielle geometrische Anordnung der Widerstandsbahnen sowie das Herstellungsverfahren der Sensorplatten auf Glasträgern gewährleisten eine hohe Signalgüte. Zusätzlich ermöglicht die große Abtastfläche eine Oberwellenfilterung der Signale. Dies sind Voraussetzungen für geringe Positionsabweichungen innerhalb einer Signalperiode.

Die Teilungsperioden liegen bei ca. 200 µm bis 1000 µm. Daher werden Geräte mit magnetoresistiver Abtastung für Applikationen mit mittleren Genauigkeitsanforderungen eingesetzt.

Geräte mit MAGNODUR-Abtastung sind besonders verschmutzungsunempfindlich und für den Einsatz bei höheren Betriebstemperaturen geeignet.



Magnetoresistives Abtastprinzip



# Messgenauigkeit

## Messgerätspezifische Abweichungen

Die Genauigkeit der Winkelmessung wird im Wesentlichen beeinflusst durch:

- Güte der Teilung
- Stabilität des Teilungsträgers
- Güte der Abtastung
- Güte der Signalverarbeitungs-Elektronik
- Exzentrizität der Teilung zur Lagerung
- Abweichungen der Lagerung
- Ankopplung an die zu messende Welle

Diese Einflussgrößen teilen sich auf in messgerätspezifische Abweichungen und anwendungsabhängige Faktoren. Zur Beurteilung der erzielbaren **Gesamtgenauigkeit** müssen alle einzelnen Einflussgrößen berücksichtigt werden.

### Messgerätspezifische Abweichungen

Zu den messgerätspezifischen Positionsabweichungen zählen:

- Genauigkeit der Teilung
- Genauigkeit der Interpolation
- Positionsrauschen

### Genauigkeit der Teilung

Die Genauigkeit der Teilung resultiert aus der Güte der Teilung. Sie beinhaltet:

- Homogenität und Periodenschärfe der Teilung
- Ausrichtung der Teilung auf dem Teilungsträger
- Bei Messgeräten mit massiven Teilungsträgern: die Stabilität des Teilungsträgers, um die Genauigkeit auch im angebauten Zustand zu gewährleisten
- Bei Messgeräten mit Stahlmaßband: die Abweichungen durch ungleichmäßige Banddehnung bei der Montage sowie die Abweichungen an der Stoßstelle des Maßbandes bei Vollkreis-Lösungen

Die Genauigkeit der Teilung wird durch die **Basisabweichung** angegeben. Sie wird unter idealen Bedingungen ermittelt, indem mit einem Serien-Abtastkopf die Positionsabweichungen gemessen werden. Der Abstand der Messpunkte entspricht dem ganzzahligen Vielfachen der Signalperiode, dadurch haben Interpolationsabweichungen keinen Einfluss.

Bei modularen Winkelmessgeräten wird zur besseren Unterscheidung die Genauigkeit der Teilung in Klassen angegeben. Die Genauigkeitsklasse a definiert die Obergrenze der Basisabweichung innerhalb des Messbereichs.

### Genauigkeit der Interpolation

Die Interpolationsabweichung wirkt sich schon bei sehr kleinen Verfahrensgeschwindigkeiten aus. Insbesondere im Geschwindigkeitsregelkreis führt sie zu Drehzahl-schwankungen. In der Applikation

beeinflusst die Interpolationsabweichung die Bearbeitungsqualität, z. B. die Oberflächengüte.

Die Genauigkeit der Interpolation wird im Wesentlichen bestimmt durch:

- Feinheit der Signalperiode
- Homogenität und Periodenschärfe der Teilung
- Güte der Filterstrukturen der Abtastung
- Charakteristik der Sensoren
- Güte der Signalverarbeitung

In der Angabe der Interpolationsabweichungen innerhalb einer Signalperiode sind diese Einflussfaktoren berücksichtigt.

Die Genauigkeit der Interpolation wird durch einen maximalen Wert **u** der Interpolationsabweichung angegeben. Die spezifischen Werte finden Sie in den Technischen Daten.

### Positionsrauschen

Das Positionsrauschen führt zu kleinen, zufälligen Positionsabweichungen vom Erwartungswert. Zudem ist das Positionsrauschen von der Signalverarbeitung abhängig. Typischerweise ist das Positionsrauschen kleiner als 1% der Signalperiode.

### Statische Hysterese bei magnetischer Abtastung

Bei Änderung der Bewegungsrichtung wirkt sich zusätzlich der Effekt der Umkehrspanne aus. Sie hängt von der Größe der Signalperiode und den Anbaubedingungen ab. Zur Kompensation wird im eingebauten Zustand das Ausmessen dieses konstanten Wertes empfohlen. Die Geräte der Baureihe ERM 2203 weisen keine Hysterese auf.

### Anwendungsabhängige Abweichungen

Bei **Messgeräten ohne Eigenlagerung** haben der Anbau sowie die Justage des Abtastkopfes zusätzlich zu den angegebenen messgerätspezifischen Abweichungen maßgeblichen Einfluss auf die erzielbare Gesamtgenauigkeit. Insbesondere wirken sich ein exzentrischer Anbau der Teilung und Rundlaufabweichungen der zu messenden Welle aus. Zur Beurteilung der Gesamtgenauigkeit müssen die anwendungsabhängigen Abweichungen einzeln ermittelt und berücksichtigt werden.

Im Gegensatz hierzu beinhaltet die bei den Messgeräten mit Eigenlagerung angegebene Systemgenauigkeit bereits die Abweichungen der Lagerung und der Wellen-Ankopplung (siehe Prospekt *Winkelmessgeräte mit Eigenlagerung*).

### Abweichungen durch die Exzentrizität der Teilung zur Lagerung

Bei der Montage des Teilkreises mit Nabe, der Teilungstrommel bzw. des Stahlmaßbandes ist damit zu rechnen, dass die Teilung zur Lagerung eine montageabhängige Exzentrizität aufweist. Darüber hinaus können Maß- und Formabweichungen der Kundenwelle zu zusätzlichen Exzentrizitäten führen. Zwischen der Exzentrizität **e**, dem Teilungsdurchmesser **D** und der Messabweichung  $\Delta\varphi$  besteht folgende Beziehung (siehe Bild unten links):

$$\Delta\varphi = \pm 412 \cdot \frac{e}{D}$$

$\Delta\varphi$  = Messabweichung in " (Winkelsekunden)

**e** = Exzentrizität der Teilungstrommel zur Lagerung in  $\mu\text{m}$  (1/2 Rundlauf)

**D** = mittlerer Teilungsdurchmesser in mm

**M** = Teilungsmittelpunkt

$\varphi$  = „wahrer“ Winkel

$\varphi'$  = abgelesener Winkel

### Berechnungsbeispiel:

Winkelmessgerät ECA 4000 mit Trommel-Außendurchmesser 208,89 mm, Rundlauf der Teilungstrommel 2  $\mu\text{m}$  ( $\hat{=}$  Exzentrizität 1  $\mu\text{m}$ )

$$\Delta\varphi = \pm 412 \cdot \frac{1}{208,89} \approx \pm 2,0''$$

Alternativ: grafische Bestimmung im Diagramm unten rechts

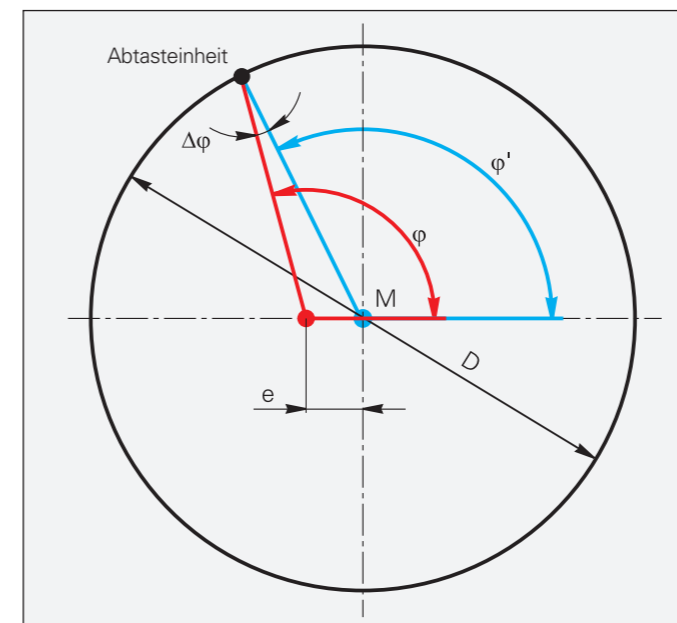
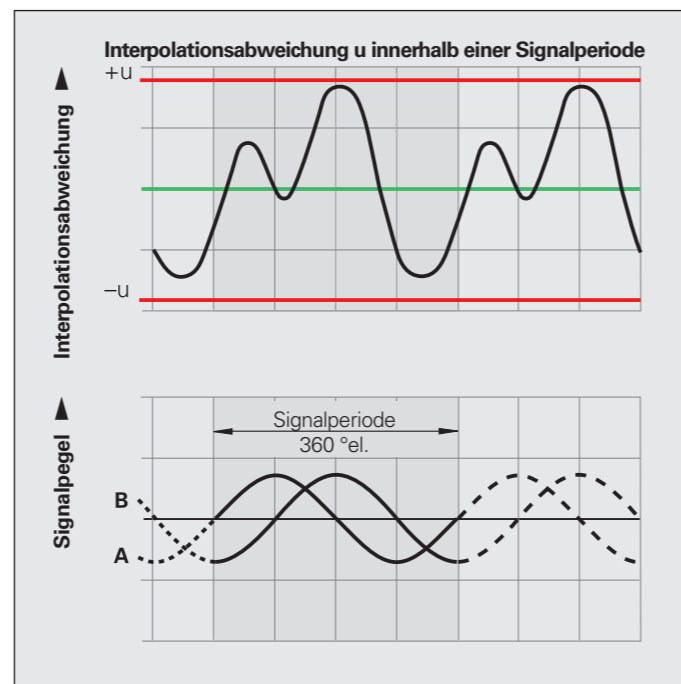
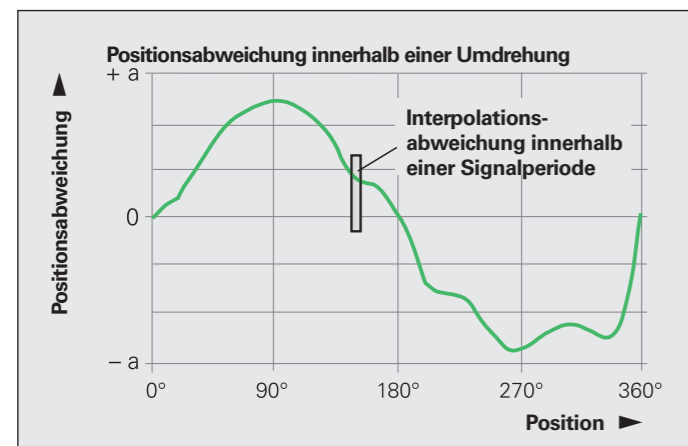
### Mittlerer Teilungsdurchmesser D bei:

**ERA 4000**  
**ECA 4000**  
**ERM 2000**  
**ECM 2000**

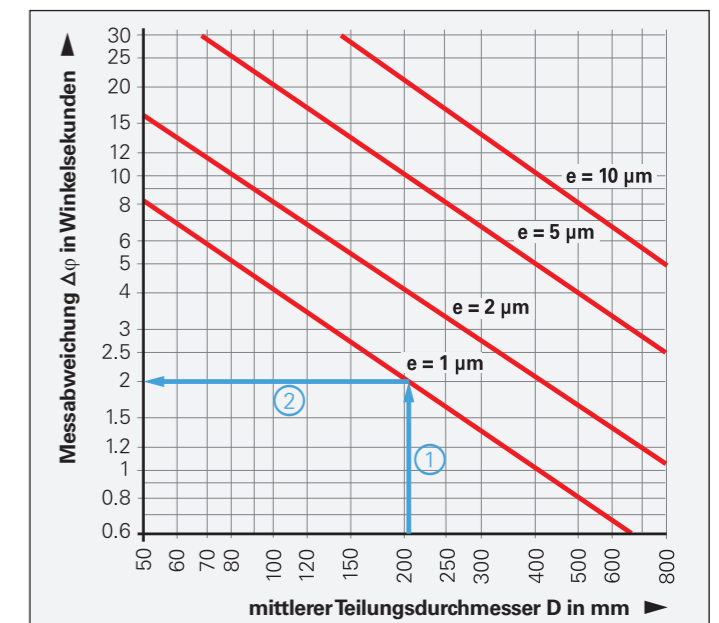
$D \hat{=}$  Trommel-Außen-durchmesser

**ERA 7000**  
**ERA 8000**

$D \hat{=}$  Maßband-Aufnahme-durchmesser



Exzentrizität der Teilung zur Lagerung



Resultierende Messabweichungen  $\Delta\varphi$  bei unterschiedlichen Exzentrizitäten **e** in Abhängigkeit vom mittleren Teilungs-Durchmesser **D** (Ablesebeispiel)

**Rundlauf-Abweichung der Lagerung**  
Die angegebene Beziehung für die Messabweichung  $\Delta\varphi$  gilt auch für die Rundlauf-Abweichung der Lagerung, wenn man für  $e$  die Exzentrizität, also den halben Rundlauf-Fehler (halber Anzeigewert) einsetzt. Die Nachgiebigkeit der Lagerung unter Einwirkung von Radialbelastung der Welle bewirkt gleichartige Abweichungen.

**Verformung der Teilung durch den Anbau**  
Die Teilungstrommeln sind hinsichtlich der Querschnitte, Referenzflächen, Lage der Teilung zur Montagefläche, Anschraubbohrungen usw. so gestaltet, dass die Genauigkeit der Geräte durch Anbau und Betrieb nur marginal beeinflusst wird.

**Form- und Durchmesserabweichungen der Auflagefläche (bei ERA 7000 und ERA 8000)**  
Formabweichungen der Auflagefläche können die erzielbare Gesamtgenauigkeit beeinflussen.

Bei den Segmentlösungen entstehen zusätzliche Winkelfehler  $\Delta\varphi$ , wenn der Soll-Bandauflege-Durchmesser nicht exakt eingehalten wird:

$$\Delta\varphi = (1 - D'/D) \cdot \varphi \cdot 3600$$

mit  
 $\Delta\varphi$  = Abweichung für Segment in Winkel-sekunden  
 $\varphi$  = Segmentwinkel in Grad  
 $D$  = Soll-Bandauflegedurchmesser  
 $D'$  = tatsächlicher Bandauflegedurchmesser

Dieser Fehler lässt sich eliminieren, wenn die für den tatsächlichen Bandauflegedurchmesser  $D'$  gültige Signalperiode pro  $360^\circ$   $z'$  in die Steuerung eingegeben werden kann. Es gilt folgender Zusammenhang:

$$z' = z \cdot D'/D$$

mit  
 $z$  = Soll-Signalperiode pro  $360^\circ$   
 $z'$  = tatsächliche Signalperiode pro  $360^\circ$

Bei Segmentlösungen sollte prinzipiell der tatsächlich verfahrene Winkel mit Hilfe eines Vergleichsmessgeräts z. B. einem eigen-gelagerten Winkelmessgerät überprüft werden.

## Messprotokoll

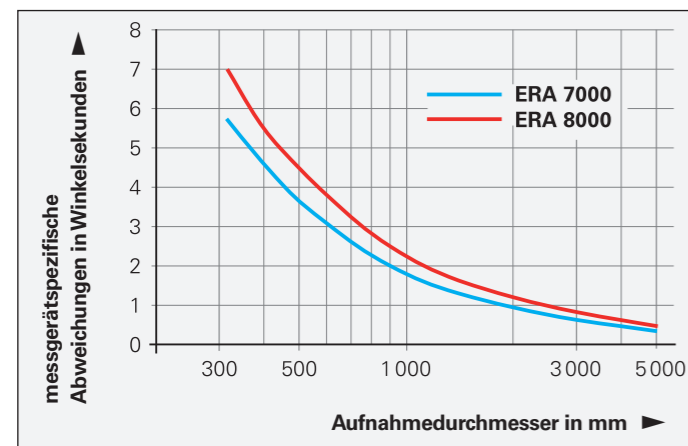
Bei allen modularen Winkelmessgeräten von HEIDENHAIN wird vor der Auslieferung die Funktion geprüft und die Genauigkeit in einer Endabnahme vermessen. Für die Baureihen ECA 4000, ERA 4000, ECM 2400 und ERM 2203 erstellt HEIDENHAIN Qualitätsprüfbescheinigungen, die den Teilungstrommeln beigelegt sind.

Die **Qualitätsprüfbescheinigung** bestätigt die angegebene **Teilungsgenauigkeit** jeder Teilungstrommel und dokumentiert Messparameter sowie Unsicherheit der Messung. Die ebenfalls aufgelisteten **Kalibriormale** gewährleisten – wie in EN ISO 9001 gefordert – den Anschluss an anerkannte nationale oder internationale Normale.

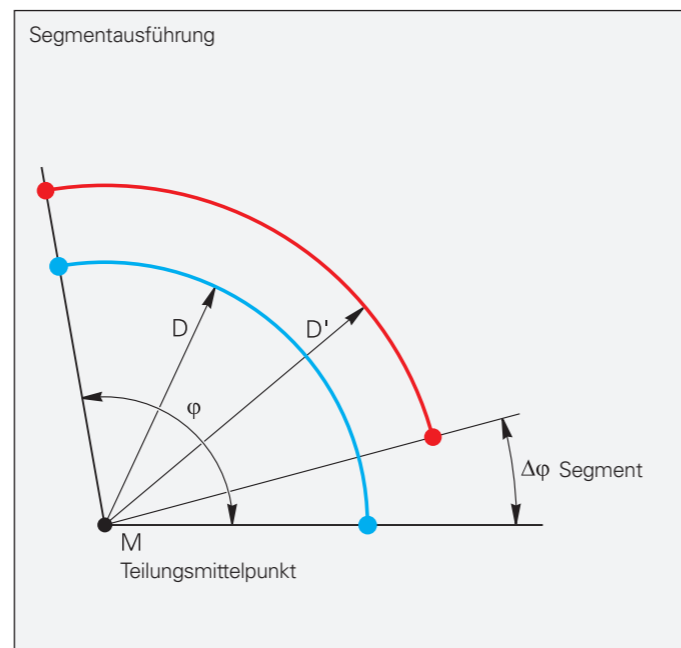
Die Teilungsgenauigkeit wird beim Verfahren über eine Umdrehung ermittelt und eine Messkurve sowie der Wert der maximalen Abweichung angegeben. Anbauspezifische Abweichungen sind nicht enthalten. Ebenso **Interpolationsabweichungen** innerhalb einer Signalperiode, die eine Eigenschaft des Abtastkopfes darstellen.

### Temperaturbereich

Die Prüfung der Winkelmessgeräte wird bei einer **Bezugstemperatur** von  $22^\circ\text{C}$  durchgeführt. Bei dieser Temperatur gilt die im Messprotokoll dokumentierte Positionsabweichung.



Messgerätespezifische Abweichungen bei ERA 7000 und ERA 8000



Winkelfehler durch abweichenden Bandauflegedurchmesser

**HEIDENHAIN**

**TTR ERM 2203C**  
ID 1144130-06  
SN 76551553

**Qualitätsprüfbescheinigung**

*Quality Inspection Document*

Die Messkurve zeigt die Positionsabweichungen der Teilungstrommel bei einer Umdrehung. Die Stichzahl der Teilungstrommel beträgt 2048.

Die Messkurve zeigt die Positionsabweichungen der Teilungstrommel bei einer Umdrehung. Die Stichzahl der Teilungstrommel beträgt 2048.

Maximale Positionsabweichung der Messkurve innerhalb $360^\circ$	$\pm 1,43''$	Maximum position error of the error curve within $360^\circ$	$\pm 1,43''$
--	--------------	--	--------------

Unsicherheit der Messmaschine	$0,05''$	Uncertainty of the measuring machine	$0,05''$
-------------------------------	----------	--------------------------------------	----------

Messparameter		Measurement parameters	
Messgeschwindigkeit	$33 \text{ min}^{-1}$	Measuring velocity	$33 \text{ min}^{-1}$
Anzahl der Messpositionen pro Umdrehung	2048	Number of measuring positions per revolution	2048

Die Teilungstrommel wurde unter strengen HEIDENHAIN-Qualitätsnormen hergestellt und geprüft. Die Positionsabweichung liegt bei einer Bezugstemperatur von  $22^\circ\text{C}$  innerhalb der Genauigkeitsklasse  $\pm 4,0''$ .

This scale drum has been manufactured and inspected in accordance with the stringent quality standards of HEIDENHAIN. The position error at a reference temperature of  $22^\circ\text{C}$  lies within the accuracy grade  $\pm 4,0''$ .

Kalibriornormal	Kalibrzeichen	Calibration standard	Calibration mark
ERP 880	102 D-K-19057-01-00 2016-05	ERP 880	102 D-K-19057-01-00 2016-05

DR. JOHANNES HEIDENHAIN GmbH · 83301 Traunreut · www.heidenhain.de · Telefon: +49 8669 31-0 · Fax: +49 8669 32-5061

29.06.2021  
Prüfer/Inspected by M. Uriand

### Messprotokoll am Beispiel Teilungstrommel ERM 2203 C

- 1 Grafische Darstellung der Teilungsgenauigkeit
- 2 Ergebnis der Vermessung

# Kompensationsmöglichkeiten

## Gründe für Kompensation

Bei modularen Winkelmessgeräten beziehen sich die angegebenen messgerätespezifischen Abweichungen auf den idealen Anbau. In der realen Applikation beeinflussen allerdings Anbaufehler von Teilungstrommel oder Abtastkopf sowie die Führungsgenauigkeit der Lagerung bei unterschiedlichen Lastfällen ebenfalls die erreichbare Gesamtgenauigkeit der Rundachse. Gegenüber der generell sehr hohen Genauigkeit der modularen Winkelmessgeräte von HEIDENHAIN bilden diese externen Abweichungen sogar den dominanten Anteil. In machen Fällen ist daher eine Genauigkeitskompensation der Rundachse notwendig, um die notwendigen Anforderungen erreichen zu können.

Im Wesentlichen können hierbei zwei Methoden unterschieden werden:

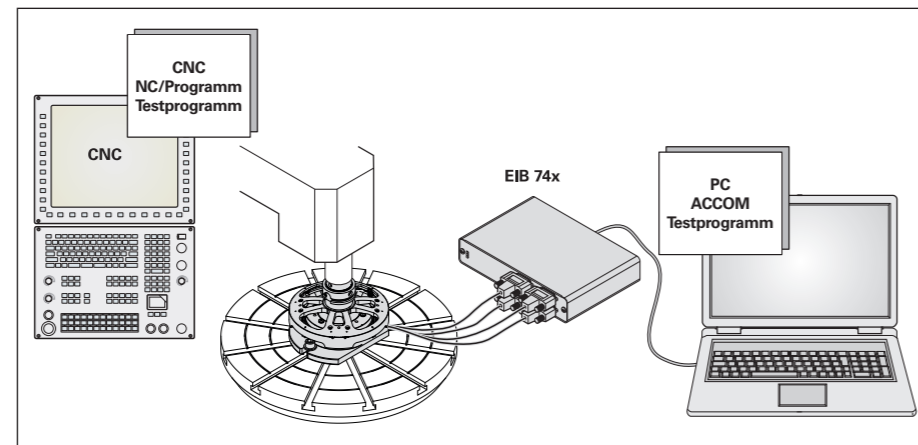
- **Dynamische Kompensation:** diese Methode ermöglicht die kontinuierliche, dynamische Kompensation bestimmter Fehleranteile der Gesamtwinkelabweichung während des Betriebs. Sie eignet sich vor allem für zeitlich oder lastabhängig veränderliche Fehlerquellen.
- **Statische Kompensation:** mit dieser Methode kann der Winkelfehler bei einem bestimmten Zeitpunkt und Betriebszustand kompensiert werden. Sie eignet sich vor allem für konstante Fehler.

## Dynamische Kompensation

Hilfsmittel	Kompensierbare Ursachen für Winkelabweichungen
zwei Abtastköpfe	Zentrierfehler beim Anbau
	Rundlaufabweichungen bedingt durch Lagerfehler
	lastabhängige Rundlaufabweichungen der Lagerung
mehr als zwei Abtastköpfe	zusätzlich Teilungsfehler
	bei Maßbandsystemen zusätzlich Rundheitsabweichungen der Maßbandnut

## Statische Kompensation

Hilfsmittel	Kompensierbare Ursachen für Winkelabweichungen
Vergleichsmessgerät (ISO 230-2) oder virtuelle Referenz	Zentrierfehler beim Anbau
Vergleichsmessgerät (ISO 230-2)	Teilungsfehler des Messgerätes → Für Maßband-Messgeräte empfohlen



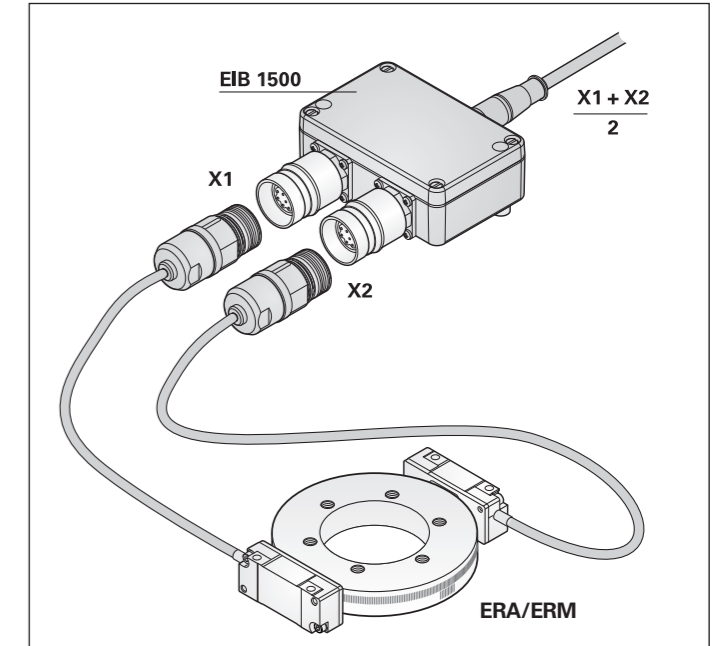
Kompensation über Vergleichsmessgerät, z. B. RVM 4000

Für eine **dynamische Kompensation** sind folgende Voraussetzungen nötig:

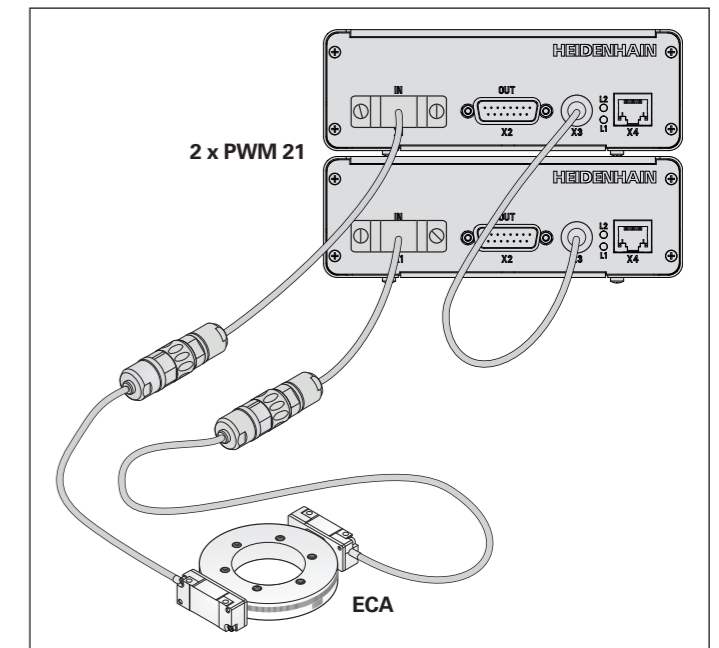
- Zwei Abtastköpfe, die diametral gegenüberliegend montiert werden.
- Eine Möglichkeit die Positionen der Abtastköpfe in Echtzeit zu verrechnen (Mittelwertbildung). Für die inkrementellen Messgeräte ERA und ERM bietet HEIDENHAIN dafür die EIB 15xx an. Für die Positionsverrechnung bei den Geräten ECA und ECM bieten Steuerungshersteller bereits direkt in die Steuerungssoftware integrierte Lösungen an.
- Bei Maßbandmessgeräten mit sehr großen Durchmessern, wie sie z. B. bei Teleskopen zum Einsatz kommen, werden häufig vier und mehr Abtastköpfe eingesetzt. Die Verrechnung der Positionen erfolgt hier individuell entsprechend Einsatzfall und Anordnung der Abtastköpfe.

Voraussetzung für eine gute **statische Kompensation** ist ein geeignetes Vergleichsnorm. Hier gibt es zwei generelle Ansätze

- Verwendung eines zusätzlichen, kalibrierten Messgerätes höherer Genauigkeit und hoher Reproduzierbarkeit (z. B. RVM 4000) und Vermessung der Rundachse entsprechend der Norm ISO 230-2. Die ermittelten Kompensationswerte werden anschließend in der Steuerung hinterlegt.
- Verwendung einer virtuellen Referenz basierend auf dem zu kalibrierenden Messgerät, mithilfe eines zusätzlichen Abtastkopfes, einer entsprechenden Auswertelektronik (z. B. PWM 21) sowie einer Software von HEIDENHAIN. Die Kompensationswerte können direkt im Abtastkopf hinterlegt werden. Diese Methode ist nur für ausgewählte HEIDENHAIN-Messgeräte verfügbar. Vorteilhaft ist dies z. B. wenn die Kompensation bereits auf Komponentenebene erfolgen soll und nicht erst bei einer vollständig montierten Maschine.



Kompensation über Positionsverrechnung, z. B. mit EIB 1500



Kompensation über virtuelle Referenz mit PWM 21

# Zuverlässigkeit

Die modularen Winkelmessgeräte von HEIDENHAIN sind optimiert für den Einsatz an präzisen und schnellen Maschinen. Trotz der offenen Bauform weisen sie eine geringe Verschmutzungsempfindlichkeit auf, gewährleisten hohe Langzeitstabilität und sind schnell und einfach zu montieren.

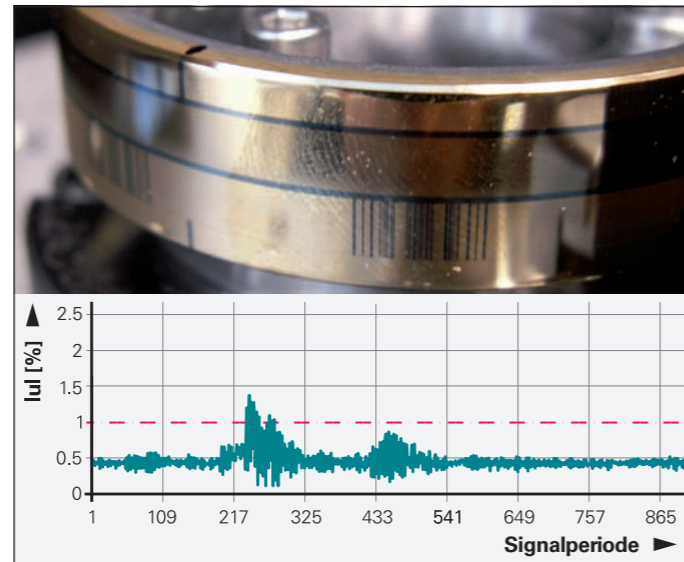
## Geringe Verschmutzungsempfindlichkeit

Neben der hohen Qualität der Gitterteilung ist das Abtastverfahren mit verantwortlich für Genauigkeit und Zuverlässigkeit der Messgeräte. Die optischen Messgeräte von HEIDENHAIN arbeiten mit einer **Ein-feld-Abtastung**. Dabei wird nur ein Abtastfeld zur Erzeugung der Abtastsignale verwendet. Lokale Verschmutzungen auf der Maßverkörperung (z. B. Fingerabdrücke, Ölablagerungen u. a.) beeinflussen die Lichtintensität der Signalkomponenten und somit die Abtastsignale gleichermaßen. Die Ausgangssignale ändern sich dadurch zwar in ihrer Amplitude, jedoch nicht in Offset und Phasenlage. Sie sind nach wie vor hoch interpolierbar, die Interpolationsabweichungen innerhalb einer Signalperiode bleiben gering.

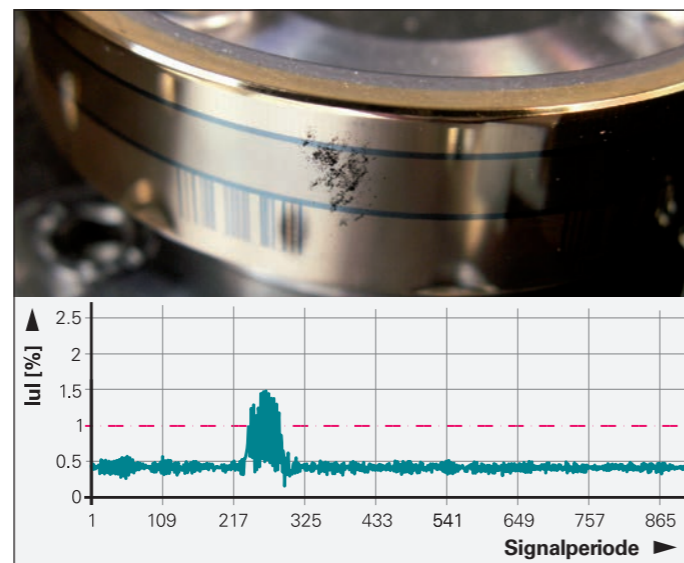
Das **große Abtastfeld** reduziert die Verschmutzungsempfindlichkeit zusätzlich. Je nach Verunreinigung kann auch ein Ausfall des Messgeräts vermieden werden. Selbst bei Verunreinigungen durch Drucker-schwärze, Platinenstaub, Wasser oder Öl mit 3 mm Durchmesser liefern die Geräte hochwertige Messsignale. Die Interpolationsabweichungen innerhalb einer Umdrehung bleiben weit unter der spezifizierten Genauigkeit.

Die nebenstehenden Abbildungen zeigen die Ergebnisse von Verschmutzungstests mit ERA 4000. Dargestellt sind die Maximalwerte der Interpolationsabweichung innerhalb einer Signalperiode  $|\Delta|$ . Trotz erheblicher Verschmutzung wird der spezifizierte Wert von  $\pm 1\%$  nur geringfügig überschritten.

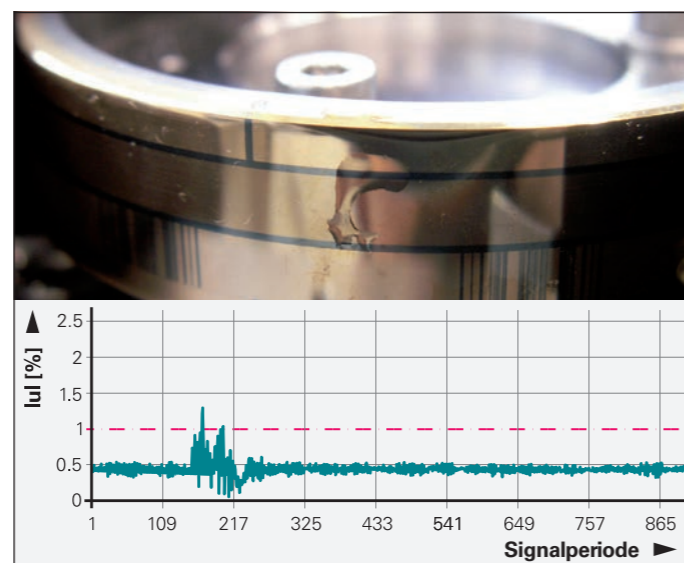
Die magnetischen Messgeräte von HEIDENHAIN verhalten sich gegenüber diesen Verschmutzungstests vollkommen unempfindlich. Auch bei dauerhafter und umschließender Kontamination ist kein Einfluss auf die Messsignale erkennbar. Es ist allerdings darauf zu achten, dass sich z. B. in einem Bad aus Kühlschmierstoffen keine Metallspäne ansammeln, da diese die Abdeckfolie des Abtastkopfes mechanisch beschädigen können.



Verschmutzung durch Fingerabdruck



Verschmutzung durch Tonerstaub



Verschmutzung durch Wassertropfen

## Widerstandsfähige Maßverkörperungen

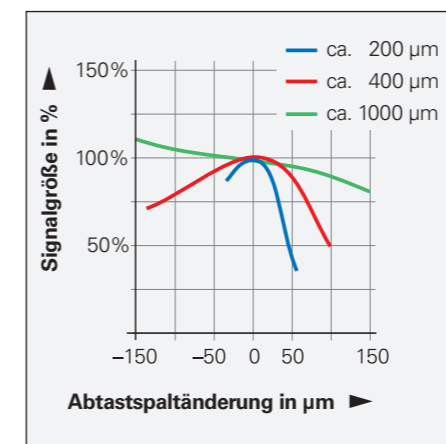
Bei den modularen Winkelmessgeräten mit optischer Abtastung ist auf Grund der offenen Bauweise die Maßverkörperung naturgemäß einer erhöhten Belastung ausgesetzt. Deshalb verwendet HEIDENHAIN generell robuste Teilungen, die in speziellen Verfahren hergestellt werden.

Beim METALLUR-Verfahren ist eine reflektierende Goldschicht mit einer dünnen Abstandsschicht aus Glas versehen. Darauf befinden sich die als Absorber wirkenden, nur wenige Nanometer dicken und daher teildurchlässigen Chromstriche. Maßverkörperungen mit METALLUR-Teilung erweisen sich als besonders robust und unempfindlich gegen Verschmutzungen, da die geringen Strukturhöhen praktisch keine Angriffsflächen für Staub-, Schmutz- oder Feuchtigkeitspartikel bieten.

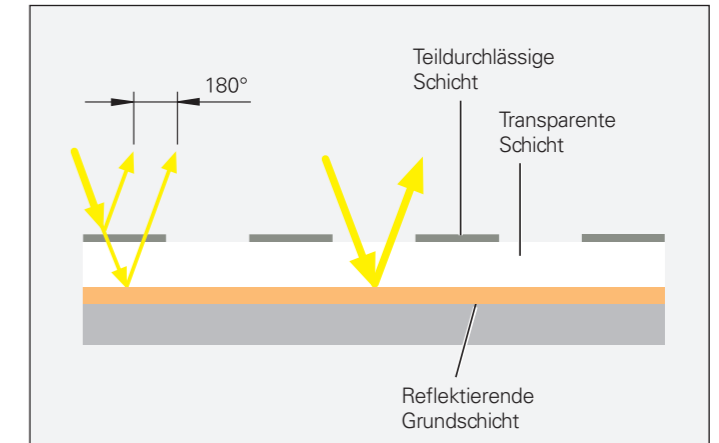
Beim MAGNODUR-Verfahren werden alternierende Nord- und Südpole in den Randbereich der Teilungstrommel eingebracht. Da die Teilung sich im Material befindet, haben Verschmutzungen auf der Teilungstrommel keinerlei Einfluss auf die Signale. Lediglich durch die direkte Berührung mit einem magnetischen Feld (z. B. an einem Werkzeug) kann diese Maßverkörperung beschädigt werden.

## Praxisgerechte Anbautoleranzen

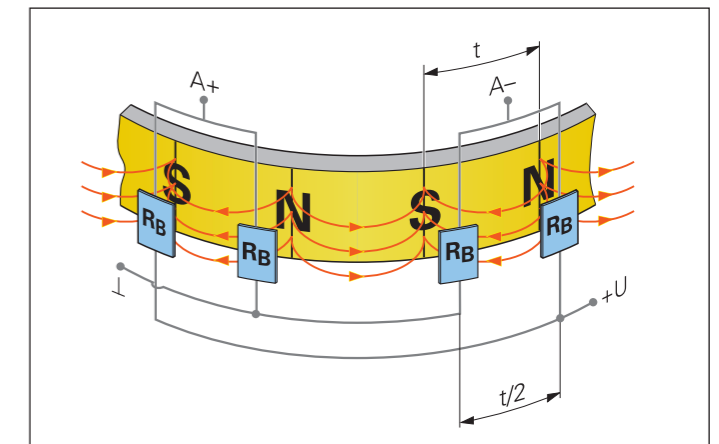
Die Anbautoleranzen der modularen Winkelmessgeräte von HEIDENHAIN beeinflussen die Ausgangssignale nur in geringem Maß. Insbesondere die Schwankung des Abtastspaltes zwischen Teilungsträger und Abtastkopf verändert die Signalamplitude nur unwesentlich. Die Interpolationsabweichungen innerhalb einer Signalperiode werden dadurch kaum merklich beeinflusst. Dieses Verhalten ist für die hohe Zuverlässigkeit der Winkelmessgeräte von HEIDENHAIN maßgeblich verantwortlich.



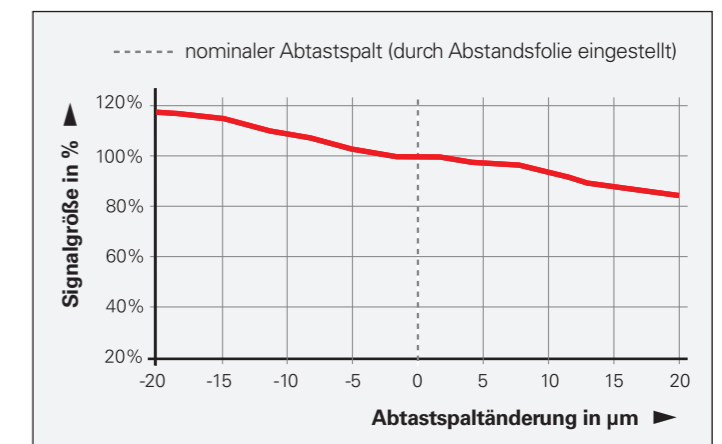
Typische Abhängigkeit der Signalgröße vom Abtastspalt (Montageabstand) bei ECM/ERM 2000



Aufbau der METALLUR-Teilung



Magneto-resistives Abtastprinzip



Einfluss des Arbeitsabstandes auf die Signalgröße bei ERA 4000

# Winkelmessgeräte an Direktantrieben

Bei Drehachsen werden zunehmend Direktantriebe eingesetzt, um unter anderem die erreichbare Dynamik der Achsbewegung und somit die Effizienz des Bearbeitungsprozesses zu erhöhen.

Für die Leistungsfähigkeit einer direkt angetriebenen Vorschubachse ist im Besonderen auch die Wahl des geeigneten Messgeräts entscheidend.

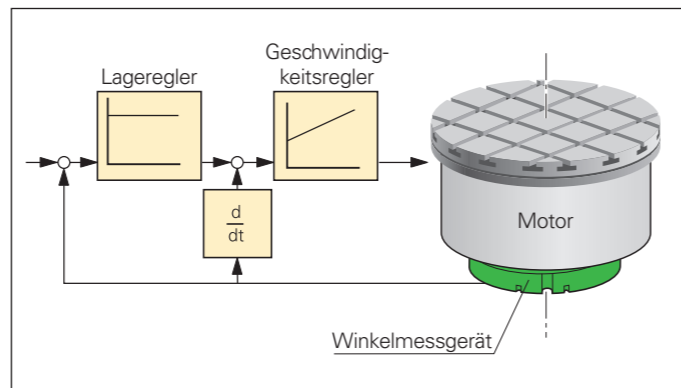
Bei Direktantrieben wird sowohl die Positionsinformation als auch die Geschwindigkeit mit dem Lagemessgerät ermittelt. Die Wahl des Winkelmessgeräts ist daher abhängig vom jeweiligen Einsatzbereich der Maschine zu treffen:

Je höher die Anforderungen an das Gleichlaufverhalten sind – besonders bei geringen Drehzahlen –, desto wichtiger sind:

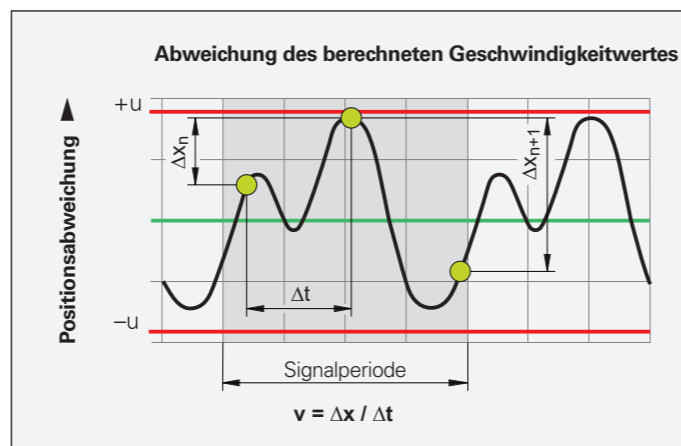
- Die Signalgüte des Messgeräts – d. h. eine möglichst geringe Positionsabweichung innerhalb einer Signalperiode
- Die Anzahl der Signalperioden bei inkrementellen Messgeräten bzw. die Auflösung bei absoluten Messgeräten

Einschränkungen in der Signalgüte des Messgeräts oder der Anzahl Signalperioden bzw. der Auflösung können die Ursache sein für:

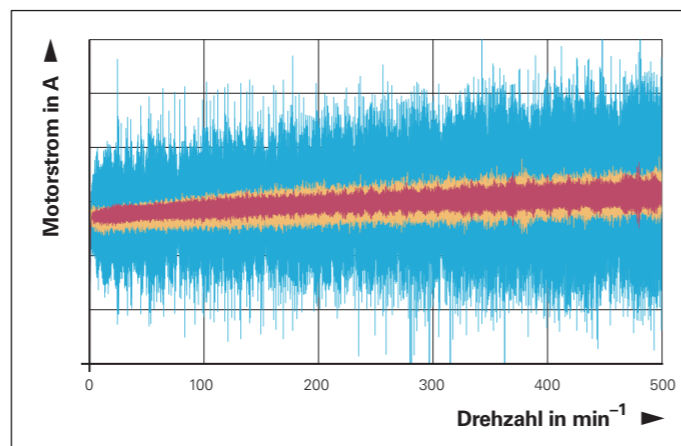
- Ein erhöhtes Rauschen des Motorstroms und dadurch erhöhte Verlustleistung und Wärmebildung im Antriebsmotor
- Hochfrequente Geräusche im Antriebsstrang
- Reduzierte Dynamik auf Grund notwendiger Reduzierung der Verstärkungsfaktoren von Lage- und Geschwindigkeitsregelkreis



Die Positionsinformation aus Winkelmessgerät wird als Eingang für den Lageregler und für den Geschwindigkeitsregler verwendet



Die Geschwindigkeit  $v$  berechnet sich aus der Strecke  $\Delta x$ , die in einem Zeitintervall  $\Delta t$  zurückgelegt wird ( $v = \Delta x / \Delta t$ ). Positionsabweichungen innerhalb einer Signalperiode bewirken, dass trotz konstanter Bewegung der berechnete Geschwindigkeitswert schwankt.  $(\Delta x_n / \Delta t) \neq (\Delta x_{n+1} / \Delta t)$



Beispielhafter Vergleich des Stromrauschverhaltens von optischen und nichtoptischen Winkelmessgeräten in Rundtischen mit Direktantrieb bei kontinuierlich steigender Drehzahl

- Optisches Winkelmessgerät mit 32768 Strichen
- Optisches Winkelmessgerät mit 16384 Strichen
- Nichtoptisches Winkelmessgerät mit 2600 Strichen

# Mechanische Geräteausführungen und Anbau

## Anbauunterstützung, Funktionskontrolle und Diagnose

Für eine einfache und optimale Inbetriebnahme der modularen Winkelmessgeräte stellt HEIDENHAIN verschiedene Hilfsmittel zur Verfügung.

### Mechanischer Anbau

Voraussetzung für die hohe Zuverlässigkeit des Winkelmessgeräts ist ein guter mechanischer Anbau innerhalb der Toleranzen. Beachten Sie hierzu die jeweilige Montageanleitung.

### Anbauunterstützung mit PWM 21

Die Geräte ERA, ECA und ECM bieten in Verbindung mit einem PWM 21 spezielle, gerätespezifische Abläufe, um den Anbau zu erleichtern bzw. den korrekten Anbau zu überprüfen.

Die ATS-Software führt dabei durch die einzelnen Schritte, die z. B. zur Beurteilung der Signalqualität notwendig sind, und weist darauf hin, falls die empfohlenen Grenzwerte nicht erreicht werden.

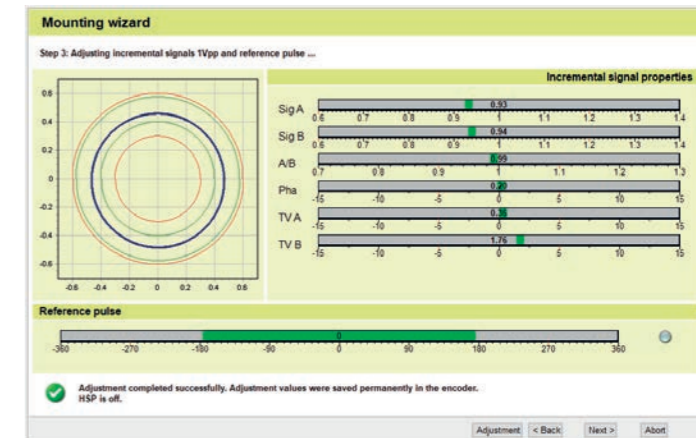
Bei den inkrementellen Messgeräten werden hierzu u. a. die Signalgrößen sowie Referenzmarkenlage und -breite ausgewertet. Bei den absoluten Geräten erfolgt die Bewertung anhand der Bewertungszahlen und Alarme.

### Funktionskontrolle mit PWT 101 und PWM 21

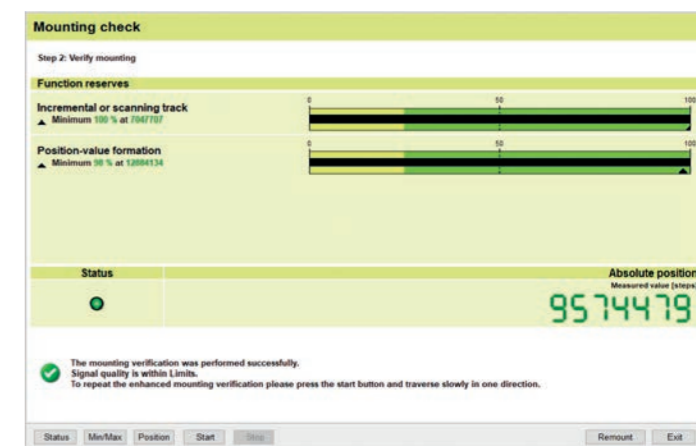
Das PWT 101 sowie das PWM 21 mit ATS bieten für alle Winkelmessgeräte Basisfunktionen. Bei inkrementalen Geräten kann z. B. die Signalqualität beurteilt werden, bei absoluten Geräten die Funktionsreserven, Warnungen und Alarme ausgegeben werden.

### Diagnose im Regelkreis

Die absoluten Messgeräte ECA und ECM übertragen Bewertungszahlen zur nachfolgenden Elektronik und ermöglichen damit die Diagnose des Messgerätezustandes bzw. die Bestimmung der Funktionsreserve auch direkt an der Steuerung im Regelkreis. Die Skalierung ist für alle HEIDENHAIN-Messgeräte gleich und wird von 0 % bis 100 % Funktionsreserve angegeben.



Anbauunterstützung bei ERA 4000 mit ATS und PWM 21



Anbauunterstützung z. B. bei ECM 2000 mit ATS und PWM 21



Funktionskontrolle z. B. bei ERM 2000 mit PWT 101

### Funktionsanzeige bei ERA 4000

Die Winkelmessgeräte der Baureihe ERA 4000 verfügen über eine integrierte Funktionsanzeige mittels Mehrfarben-LED. Damit kann während des Betriebs die Signalqualität schnell und einfach überprüft werden.

Die Funktionsanzeige bietet eine Reihe von Vorteilen:

- Anzeige der Qualität der Abtastsignale durch eine mehrfarbige LED
- Permanente Kontrolle der Inkrementalsignale über die gesamte Messlänge
- Funktionsanzeige des Referenzmarkensignals
- Schnelle Funktionskontrolle im Feld ohne Hilfsmittel

Die integrierte Funktionsanzeige erlaubt sowohl eine qualifizierende Beurteilung der Inkrementalsignale als auch eine Kontrolle des Referenzmarkensignals. Die Qualität der **Inkrementalsignale** wird durch farbliche Abstufungen verdeutlicht. Dadurch wird eine recht detaillierte Abstufung der Signalqualität möglich. Die Toleranzhaltigkeit des **Referenzmarkensignals** wird über eine Gut-/Schlecht-Anzeige dargestellt.

### Prüffolie für magnetische Teilung bei ECM/ERM 2000

Mit einer Prüffolie kann eine magnetische Polung sichtbar gemacht werden. Sie eignet sich zur einfachen Prüfung, um Beschädigungen der Teilung zu detektieren oder zu vermeiden:

- Verletzungen der magnetischen Teilung (z. B. eine Entmagnetisierung durch ein Werkzeug)
- Restmagnetisierung von Werkzeug oder Schrauben vor der Montage

### LED-Anzeige Inkrementalsignale

LED Farbe	Qualität der Abtastsignale
●	optimal
●	gut
●	akzeptabel
●	unzureichend

### LED-Anzeige Referenzmarkensignal (Funktionskontrolle)

Beim Überfahren der Referenzmarke schaltet die LED kurze Zeit auf Blau bzw. Rot

- außer Toleranz
- in Toleranz



ERA 4000: Funktionsanzeige im Abtastkopf



Sichtbare Markierung auf Prüffolie nach Berührung mit Inbusschlüssel als Indikator für Magnetisierung des Werkzeugs

## Zentrieren der Teilungstrommel

Die modularen Winkelmessgeräte bestehen aus den Komponenten Abtastkopf und Teilungsträger. Der Teilungsträger kann als Teilungstrommel oder als Maßband ausgeführt sein. Die Komponenten werden ausschließlich über die Maschinenführung zueinander geführt. Dadurch sind bereits bei der Konstruktion der Maschine gewisse konstruktive Voraussetzungen zu berücksichtigen:

- Die **Lagerung** ist so ausulegen, dass sie den erwarteten Genauigkeitsanforderungen der Achse und den Abstandstoleranzen der Messgeräte (siehe *Technische Kennwerte*) auch im Betrieb genügt.
- Die **Montagefläche** für den Teilungsträger muss den Ebenheits-, Rundheits-, Rundlauf- und Durchmesseranforderungen des jeweiligen Messgeräts entsprechen.
- Um die **Justage** des Abtastkopfs zur Teilung zu erleichtern, sollte er über einen Montagewinkel bzw. entsprechende Anschläge befestigt werden.

Alle modularen Winkelmessgeräte mit **Teilungstrommeln** sind so konstruiert, dass die spezifizierte Genauigkeit auch tatsächlich in der Applikation erreicht werden kann. Montagekonzepte gewährleisten eine höchstmögliche Reproduzierbarkeit.

### Zentrieren der Teilung

Da HEIDENHAIN-Teilungen eine sehr hohe Genauigkeit aufweisen, wird die erzielbare Gesamtgenauigkeit von den Anbaufehlern (hauptsächlich durch den Exzentrizitätsfehler) dominiert. Um den in der Praxis auftretenden Exzentrizitätsfehler zu minimieren, gibt es je nach Gerät und Anbaumethode verschiedene Zentriermöglichkeiten.

#### 1. Zentrierbund

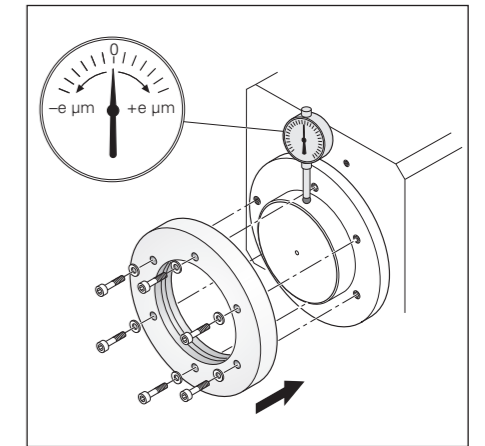
Der Teilungsträger wird auf eine Welle aufgeschoben oder aufgeschraubt. Diese sehr einfache Methode erfordert jedoch eine sehr exakte Wellengeometrie.

#### 2. Dreipunktzentrierung

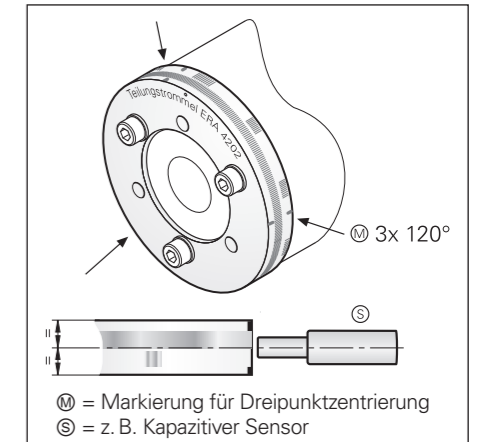
Der Teilungsträger wird über drei um 120° versetzte Positionen, welche am Teilungsträger markiert sind, zentriert. Mögliche Rundheitsfehler der Fläche an der zentriert wird, beeinflussen so das exakte Ausrichten des Achsmittelpunktes nicht.

#### 3. Zentrieren mit zwei Abtastköpfen

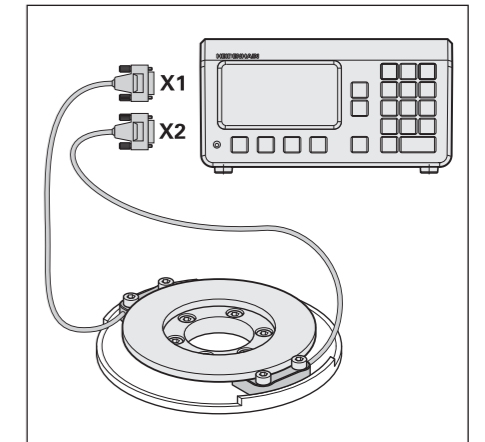
Diese Methode eignet sich für alle modularen Winkelmessgeräte mit optischer oder magnetischer Abtastung und massiven Teilungsträgern. Da HEIDENHAIN-Teilungen im Wesentlichen eine langwellige Fehlercharakteristik aufweisen und hier die Teilung bzw. der Positionswert selbst als Referenz dient, stellt dies die genaueste aller Zentriermethoden dar.



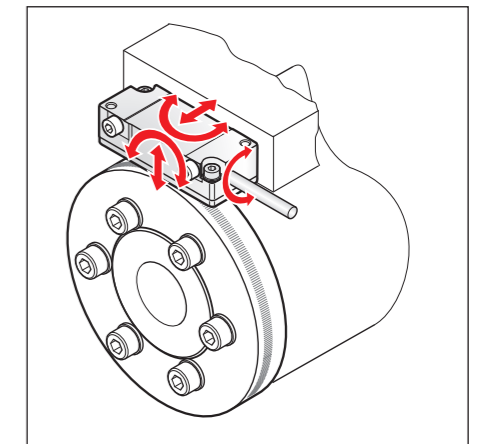
Zentrieren mit Zentrierbund



Dreipunktzentrierung bei ERA



Zentrieren mit zwei Abtastköpfen



### Abtastköpfe

Da die modularen Winkelmessgeräte an der Maschine aufgebaut werden, ist nach der Montage des Teilungsträgers ein exakter Anbau des Abtastkopfs notwendig. Für eine exakte Ausrichtung des Abtastkopfs muss er prinzipiell in fünf Achsen ausgerichtet werden und verstellbar sein (siehe Bild). Die Gestaltung der Abtastköpfe mit dem entsprechenden Anbaukonzept und die großen Anbautoleranzen erleichtern diese Justierung erheblich.

# Baureihen ERA 4000, ECA 4000

Die modularen Winkelmessgeräte ERA 4000 und ECA 4000 bestehen aus den Baugruppen Teilungstrommel und Abtastkopf.

Die Teilungstrommeln sind jeweils in den Ausführungen mit Zentrierbund und mit Dreipunktzentrierung lieferbar. Die Version ERA 4x80 gibt es für unterschiedliche Genauigkeits- und Drehzahlenanforderungen in verschiedenen Teilungsperioden. Die Zuordnung der Abtastköpfe zu den Teilungstrommeln ist aus der nebenstehenden Tabelle ersichtlich. Weiterhin ist auf die Übereinstimmung der Durchmesser bzw. Anzahl der Signalperioden von Teilungstrommel und Abtastkopf zu achten. Die Geräte der Baureihen ERA und ECA müssen durch konstruktive Maßnahmen vor Verschmutzung geschützt werden. Die ERA 4480 sind für verschiedene Trommeldurchmesser zusätzlich mit einer Sperrluftabdeckung lieferbar. Hierzu ist ein spezieller Abtastkopf (mit Druckluft-Anschluss) notwendig. Die Sperrluftabdeckung ist passend zum Trommeldurchmesser separat zu bestellen.

Die konstruktive Ausführung der Einbau-Winkelmessgeräte ERA und ECA ermöglicht eine vergleichsweise schnelle Montage ohne großen Justieraufwand.

## Montage der Teilungstrommeln ERA 4x00/ECA 4400

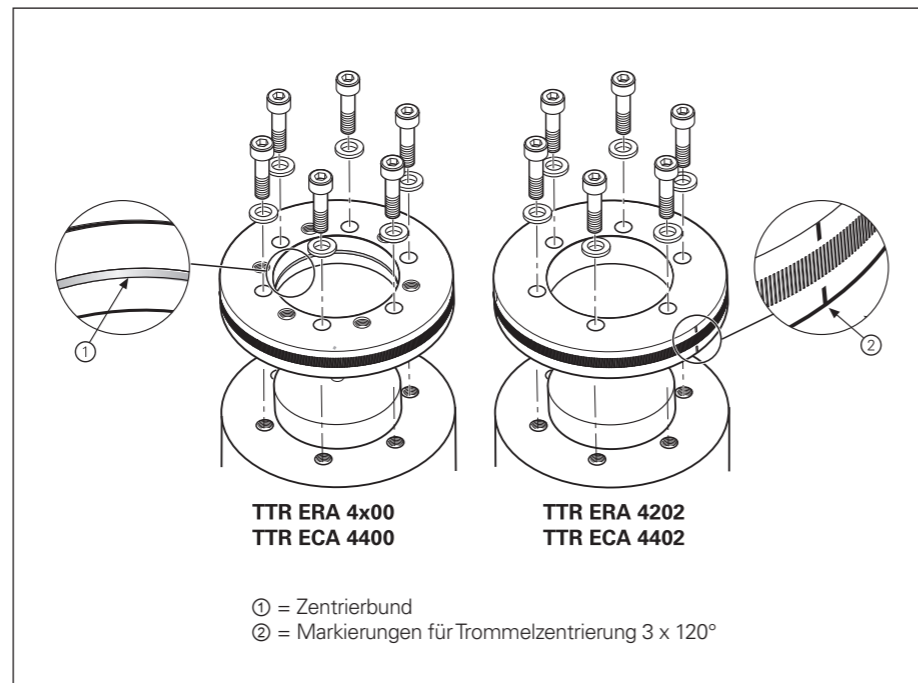
Die Zentrierung erfolgt über den Zentrierbund am Innendurchmesser der Trommel. Zwei Zentriermethoden sind hierbei möglich:

- Die Teilungstrommel wird auf die Aufnahme-Wellen geschoben bzw. thermisch aufgeschwemmt (siehe auch Kapitel Funktionale Sicherheit) und mit Schrauben befestigt. Ein Justieren der Trommel ist somit nicht notwendig bzw. möglich. Die Teilungstrommeln können bzw. sollen zur Montage erwärmt werden. Zur Demontage sind Abdrückgewinde vorgesehen.
- Die Teilungstrommeln werden über den Zentrierbund am Innendurchmesser aus-zentriert.

## Montage der Teilungstrommeln ERA 4202/ECA 4402

Die Teilungstrommeln werden über drei um 120° versetzte Positionen am Außendurchmesser zentriert und mit Schrauben befestigt. Durch die Vorteile der Dreipunkt-Zentrierung und der massiven Trommelausführung sind sehr hohe Genauigkeiten im angebauten Zustand mit vergleichsweise geringem Justieraufwand erreichbar. Die Positionen zur Zentrierung sind auf der Teilungstrommel markiert. Eine Zentrierung über den Innendurchmesser ist nicht möglich.

Ausführung der Teilungstrommel	Zentriermethoden	Teilungstrommel Typ	Passender Abtastkopf
mit Zentrierbund	<ul style="list-style-type: none"> <li>auf Welle auf-schieben bzw. aufschwemmen</li> <li>am Innendurchmesser aus-zentrieren</li> </ul>	TTR ERA 4200	AK ERA 4280
		TTR ERA 4400	AK ERA 4480
		TTR ERA 4800	AK ERA 4880
		TTR ECA 4400	AK ECA 4410 AK ECA 4490
mit Dreipunkt-zentrierung	<ul style="list-style-type: none"> <li>am Außendurchmesser aus-zentrieren</li> </ul>	TTR ERA 4202	AK ERA 4280
		TTR ECA 4402	AK ECA 4410 AK ECA 4490

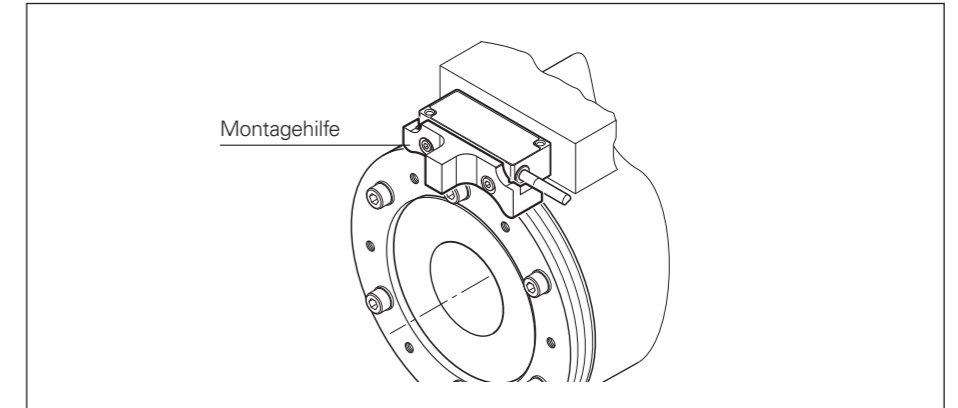


Montage der Teilungstrommeln

Neben den Gerätespezifischen Zentriermethoden ist das Zentrieren mit zwei Abtastköpfen möglich.

## Montage des Abtastkopfs

Zur Montage des Abtastkopfs wird eine Montagehilfe zwischen der Mantelfläche der Teilungstrommel und dem Abtastkopf gelegt. Der Abtastkopf wird dagegen geschoben, festgeschraubt und die Folie bzw. die Montagehilfe anschließend entfernt.

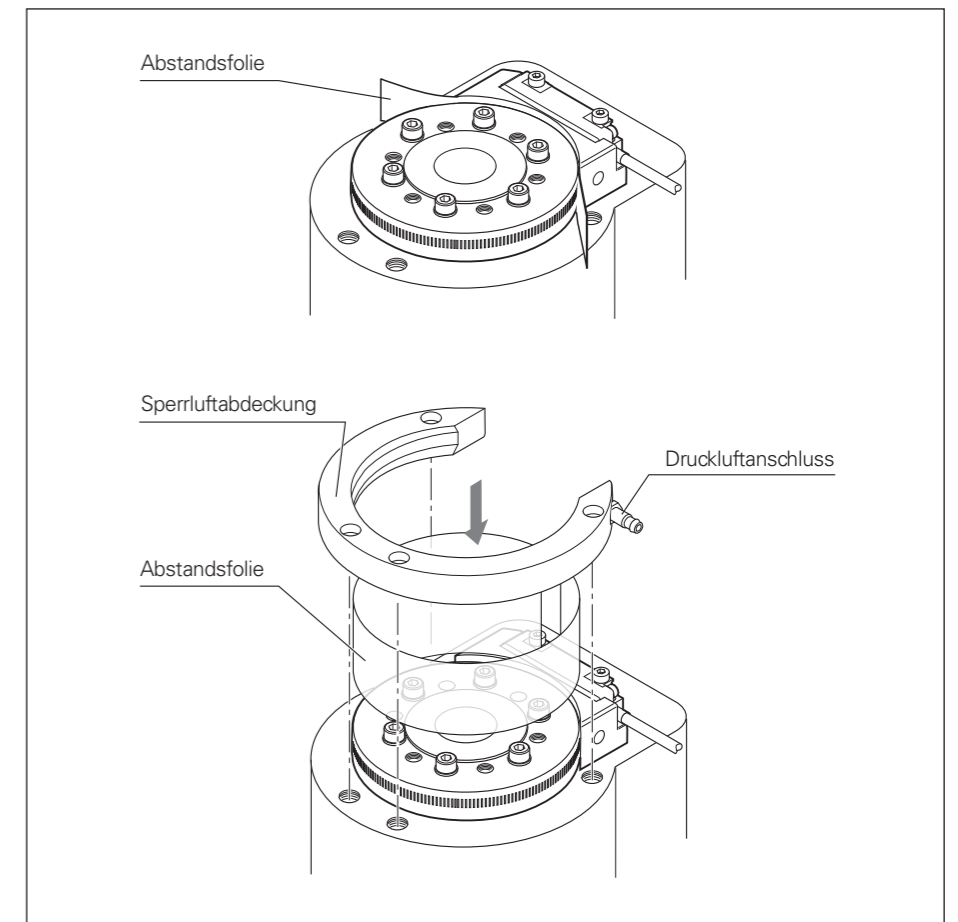


Montage des Abtastkopfs bei ECA 4000/ERA 4000

## Montage der Sperrluftabdeckung

Einige Varianten der Winkelmessgeräte ERA 4000 sind optional mit Sperrluftabdeckungen verfügbar. Dadurch wird bei angelegter Druckluft ein zusätzlicher Schutz vor Verschmutzung erreicht.

Teilungstrommel und Abtasteinheit werden wie oben beschrieben montiert. Die speziell mit der Sperrluftabdeckung gelieferte Abstandsfolie wird um die Trommel gelegt. Sie schützt die Teilungstrommel bei der Montage der Sperrluftabdeckung und stellt einen gleichmäßigen Abstand sicher. Anschließend wird die Sperrluftabdeckung über die Trommel geschoben und befestigt sowie die Abstandsfolie entfernt. Hinweise zum Druckluftanschluss siehe *Allgemeine mechanische Hinweise*.



Anbau eines ERA 4480 mit Sperrluftabdeckung

# Baureihen ERM 2000, ECM 2000

Die modularen Winkelmessgeräte ECM und ERM bestehen aus den Baugruppen Teilungstrommel und Abtastkopf. Die konstruktive Ausführung der Baureihe ECM und ERM ermöglicht eine vergleichsweise schnelle Montage ohne großen Justieraufwand.

Die Teilungstrommeln ERM gibt es in drei Ausführungen. Sie unterscheiden sich im Wesentlichen in der Art der Montage. Alle Teilungstrommeln besitzen einen Zentrierbund am Innendurchmesser.

### Montage der Teilungstrommeln TTR ERM 2200, TTR ERM 2203, TTR ERM 2400 und TTR ECM 2400

Die Zentrierung erfolgt über den Zentrierbund am Innendurchmesser der Trommel. Zwei Zentriermethoden sind hierbei möglich:

- Die Teilungstrommel wird auf die Aufnahmewelle geschoben bzw. thermisch aufgeschwemmt (siehe auch Kapitel Funktionale Sicherheit) und mit Schrauben befestigt. Ein Justieren der Trommel ist somit nicht notwendig bzw. möglich. Die Teilungstrommeln können bzw. sollen zur Montage erwärmt werden.
- Die Teilungstrommeln werden über den Zentrierbund am Innendurchmesser auszentriert.

### Montage der Teilungstrommeln TTR ERM 2x04

Die Teilungstrommeln **TTR ERM 2404** und **TTR ERM 2904** werden alleine durch eine kraftschlüssige Verbindung auf die Auflagefläche geklemmt. Die Klemmung der Teilungstrommel erfolgt abhängig von der Einbausituation. Die Klemmkraft muss ringförmig über die Trommelplanfläche aufgebracht werden. Die notwendigen Anbauelemente sind konstruktionsabhängig und daher vom Kunden auszuführen. Auf einen ausreichenden Kraftschluss ist zu achten, um auch bei hohen Drehzahlen und Beschleunigungen ein Verdrehen und ein Verrutschen in axialer und radialer Richtung zu verhindern.

### Auslegung der Anbauelemente

Zur Auslegung der Anbauelemente sind folgende Kennwerte der Teilungstrommeln zu verwenden:

Zulässige Flächenpressung:  
 $p_{zul} = 100 \text{ N/mm}^2$

Thermischer Ausdehnungskoeffizient:  
 $\alpha_{therm} = 10 \cdot 10^{-6} \text{ K}^{-1}$

Gemittelte Rautiefe der stirnseitigen Anlageflächen:  
 $R_z \leq 8$  für Teilungstrommeln mit Außendurchmesser < 326,9 mm  
 $R_z \leq 16$  für Teilungstrommeln mit Außendurchmesser  $\geq 326,9$  mm

### Montage der Teilungstrommeln TTR ERM 2405

Die Teilungstrommeln **TTR ERM 2405** sind mit einer Passfedernut versehen. Die Passfeder darf ausschließlich als Verdrehsicherung und nicht zur Drehmomentübertragung verwendet werden. Die spezielle Trommelinnenform dieser Version gewährleistet auch bei den maximal zulässigen Drehzahlen eine Dauerfestigkeit.

### Anbau Abtastkopf

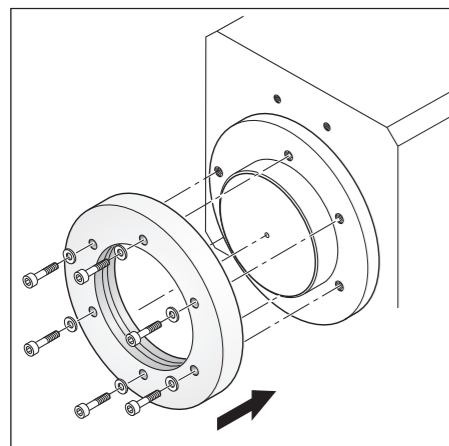
Zur Montage des Abtastkopfes wird die mitgelieferte Abstandsfolie auf die Mantelfläche der Teilungstrommel aufgelegt. Der Abtastkopf wird dagegen geschoben, festgeschraubt und die Folie anschließend entfernt. Die Abtastköpfe sind mit unterschiedlichen Kabelabgängen erhältlich.

### Schutz vor Beschädigung durch Magnetfelder

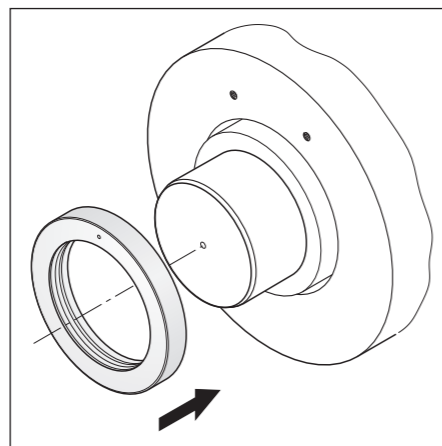
Während der Montage ist darauf zu achten, dass weder die Mantelfläche der Teilungstrommel noch die Abtaststelle mit Magnetfeldern (z. B. von Werkzeugen) in Berührung kommt. Es wird die Verwendung von nicht-magnetisierbaren Werkzeugen empfohlen. Im Betrieb typischerweise auftretende magnetische Feldstärken (z. B. in unmittelbarer Nähe von Motoren) haben auf die Geräte ERM bzw. ECM keine negativen Auswirkungen.

### Prüffolie für magnetische Teilung

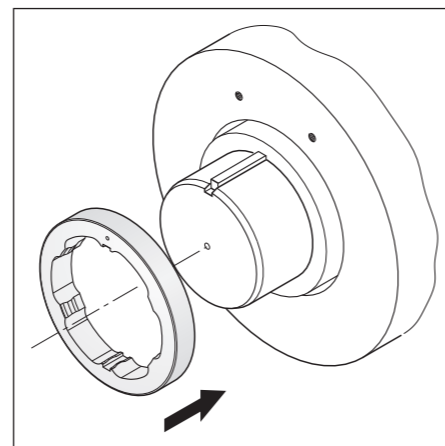
Mit einer Prüffolie kann die magnetische Teilung sichtbar gemacht werden. So kann in einfacher Weise geprüft werden, ob Verletzungen der magnetischen Teilung, z. B. eine Entmagnetisierung durch ein Werkzeug, vorliegen. Die Prüffolie kann auch vor der Montage zur Überprüfung von Werkzeug oder Schrauben auf Restmagnetisierung verwendet werden, um eine Beschädigung der Teilung zu vermeiden. Die Folie lässt sich mit Hilfe einer Entmagnetisierungsvorrichtung „reinigen“ und somit immer wieder verwenden. Prüffolie und Entmagnetisierungsvorrichtung gibt es als Zubehör.



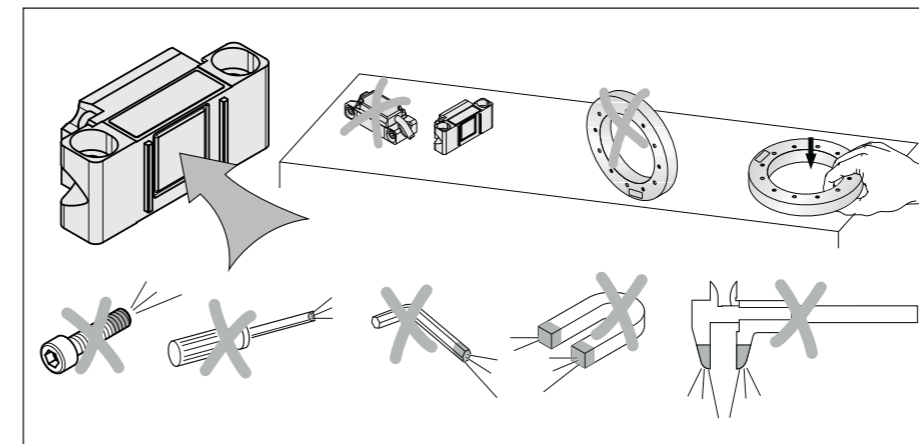
Montage Teilungstrommel  
 TTR ERM 2400  
 TTR ERM 2200  
 TTR ERM 2203  
 TTR ECM 2400



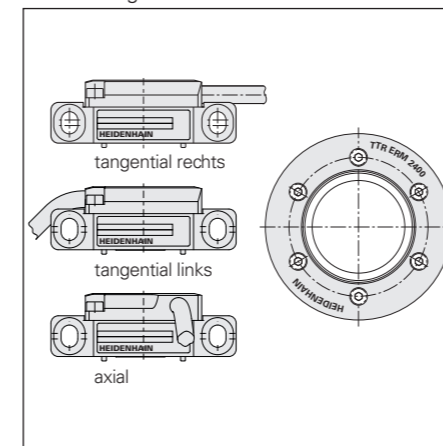
Montage Teilungstrommel  
 TTR ERM 2404  
 TTR ERM 2904



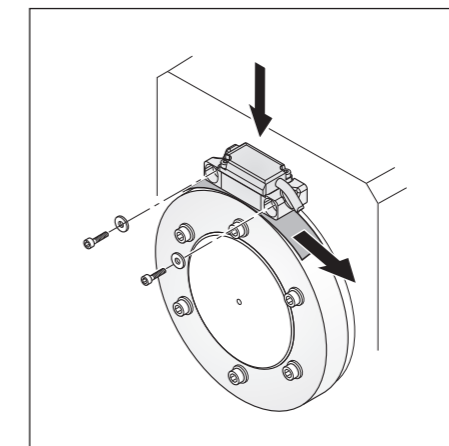
Montage Teilungstrommel  
 TTR ERM 2405



Handhabungshinweise



Mögliche Kabelabgänge



Montage Abtastkopf z. B. AK ERM 2480



# Baureihen ERA 7000, ERA 8000

Die Winkelmessgeräte der Baureihen ERA 7000 und ERA 8000 bestehen aus der Abtasteinheit und einem einteiligen Stahlmaßband als Teilungsträger. Das Stahlmaßband ist bis zu 30 m Länge lieferbar. Die Befestigung erfolgt

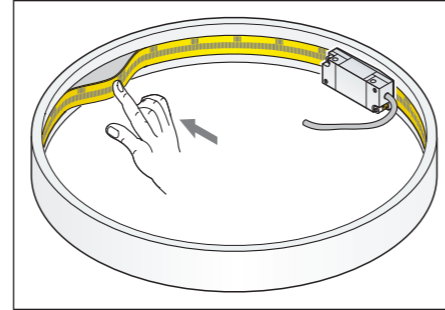
- bei der Baureihe ERA 7000 am **Innendurchmesser**
- bei der Baureihe ERA 8000 am **Außendurchmesser** eines Maschinenelements.

Die Winkelmessgeräte ERA 74x0C und ERA 84x0C sind für **Vollkreisanwendungen** ausgelegt. Dadurch eignen sie sich besonders für Hohlwellen mit großen Innendurchmessern (ab ca. 400 mm) und Anwendungen, die eine genaue Messung an einem großen Umfang erfordern, z. B. große Rundtische, Teleskope u. a.

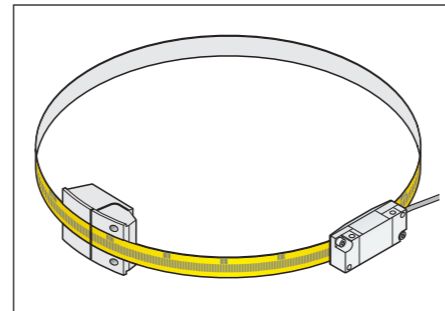
Für Anwendungsfälle, bei denen kein Vollkreis zur Verfügung steht oder nur Teilwinkel zu erfassen sind, stehen **Segmentlösungen** zur Verfügung.

## Montage des Maßbandes bei Vollkreisanwendungen

**ERA 74x0C:** Zur Aufnahme des Maßbandes ist eine **innenliegende Nut** mit bestimmtem Durchmesser erforderlich. Das Maßband wird an der Stoßstelle beginnend eingelegt und eingedrückt. Es ist so auf Länge gefertigt, dass es sich selbst in der Maßbandnut hält.



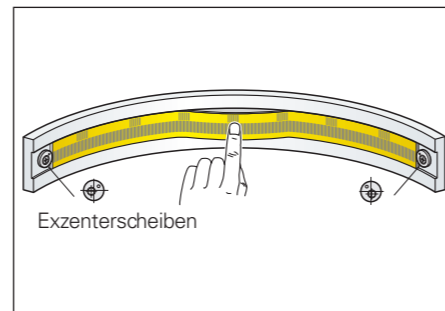
**ERA 84x0C:** Das Maßband wird mit an den Enden vormontierten Spannschlosshälften geliefert. Zur Montage ist eine **außenliegende Nut** sowie die Aussparung für das Spannschloss notwendig. Nach dem Einlegen wird das Maßband an der Nutkante angeschlagen und mit dem Spannschloss auf Anschlag gespannt.



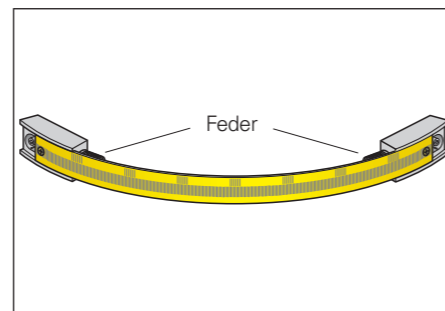
Durch die exakte Bearbeitung der beiden Bandenden treten am Stoß nur geringe zusätzliche Winkel- und Signalformabweichungen auf. Um ein Verrutschen des Bandes in der Nut zu vermeiden, wird es in der Nähe des Stoßes punktuell mit Klebstoff fixiert.

## Montage des Maßbandes bei Segmentlösungen

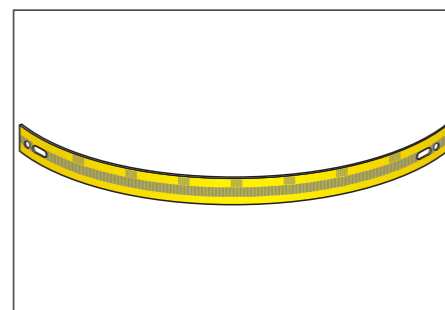
**ERA 74x1C:** Zur Aufnahme ist eine innenliegende Nut mit einem bestimmten Durchmesser erforderlich. Die in dieser Nut montierten zwei Exzenterscheiben werden so eingestellt, dass sich das Maßband unter Spannung in die Nut drücken lässt.



**ERA 84x1C:** Das Maßband wird mit vormontierten Endstücken geliefert. Zur Aufnahme ist eine außenliegende Nut mit Aussparungen für die Endstücke notwendig. Die Endstücke sind mit Spannfedern versehen, die zur Erhöhung der Genauigkeit für eine optimale Vorspannung des Maßbandes sorgen und die Dehnung über die Bandlänge gleichmäßig verteilen.



**ERA 84x2C:** Für die Aufnahme des Maßbandes wird eine außenliegende Nut oder ein einseitiger axialer Anschlag empfohlen. Das Band wird ohne Spannelemente geliefert. Zum Anbau ist es über eine Federwaage vorzuspannen und an den beiden Langlöchern zu verschrauben.



## Bestimmung des Aufnahmedurchmessers

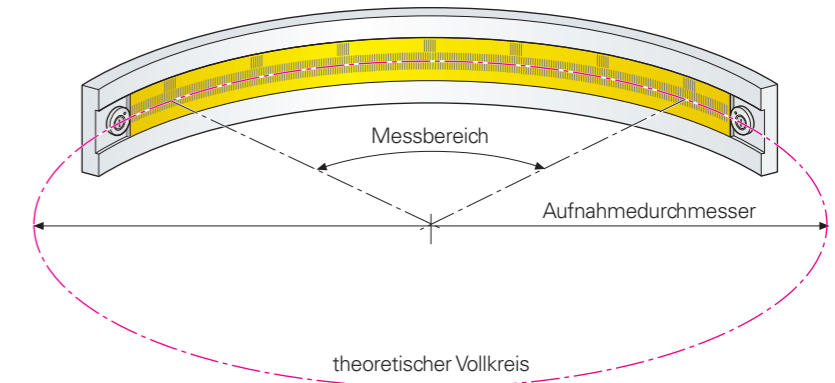
Um die Funktion der abstandscodierten Referenzmarken zu gewährleisten, muss der Umfang einem Vielfachen von 1000 Teilungsperioden entsprechen. Der Zusammenhang zwischen Aufnahmedurchmesser und Signalperiode ist aus der Tabelle ersichtlich.

	Aufnahmedurchmesser in mm	Messbereich bei Segmentlösungen in Grad
<b>ERA 7000C</b>	$n \cdot 0,01273112 + 0,3$	$n_1 \cdot 4,583204 : (D - 0,3)$
<b>ERA 8000C</b>	$n \cdot 0,0127337 - 0,3$	$n_1 \cdot 4,584121 : (D + 0,3)$

$n$  = Signalperiode auf Vollkreis;  $n_1$  = Signalperiode auf Messbereich  
 $D$  = Aufnahmedurchmesser [mm]

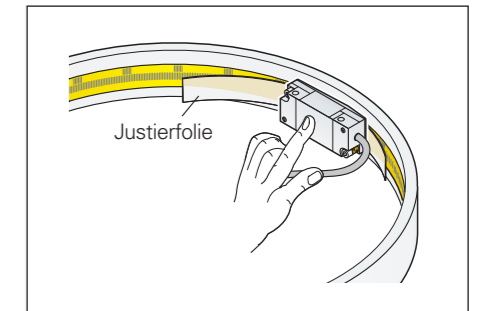
## Bestimmung des Segmentwinkels

Bei Segmentlösungen muss der als Messbereich zur Verfügung stehende Segmentwinkel als ein Vielfaches von 1000 Teilungsperioden gewählt werden. Ebenso sollte der Umfang des theoretischen Vollkreises einem Vielfachen von 1000 Teilungsperioden entsprechen, da dies die Anpassung an die NC-Steuerung oft vereinfacht.



## Montage des Abtastkopfs

Zur Montage des Abtastkopfs wird die Abtastfolie an die Mantelfläche der Teilungstrommel gelegt. Der Abtastkopf wird dagegen geschoben und die Folie anschließend entfernt. Zusätzlich kann das Abtastfeld über eine Exzenterbuchse feinjustiert werden.

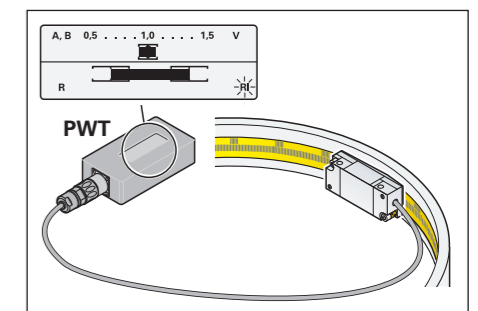


## Kontrolle der Ausgangssignale am Maßbandstoß

Um die einwandfreie Montage der Maßbänder von ERA 74x0C und ERA 84x0C zu überprüfen, sollten – noch vor der Aushärtung des Klebers – die Ausgangssignale am Maßbandstoß überprüft werden.

Zur Überprüfung der Ausgangssignale dient das Phasenwinkel-Testgerät PWT von HEIDENHAIN. Bei einer Bewegung des Abtastkopfs entlang des Maßbands zeigt das PWT grafisch den qualitativen Zustand der Signale sowie die Lage der Referenzmarken an.

Das Phasenwinkel-Messgerät PWM 9 zeigt die Abweichungen der Ausgangssignale vom idealen Signal quantitativ an (siehe HEIDENHAIN-Messmittel).



# Allgemeine Hinweise

## Schutzart

Modulare Winkelmessgeräte mit optischer Abtastung müssen in der Anwendung gegen Verschmutzung durch Festkörper oder Flüssigkeiten geschützt sein. Bei Bedarf ist eine geeignete Kapselung durch Dichtungen und Sperrluft vorzusehen.

Die Abtastköpfe selbst erfüllen zum Teil die Schutzart IP40 (ERA) und IP67 (ECA) nach EN 60529 bzw IEC 60529.

Für einige Varianten der Winkelmessgeräte ERA 4000 sind optional Sperrluftabdeckungen verfügbar. Die Schutzart kann damit auf IP40 erhöht werden. Durch Anlegen von Druckluft mit geringem Überdruck können diese Geräte zusätzlich vor Betauung geschützt werden. Die Sperrluftabdeckung ist konstruktionsbedingt nicht als Schutz vor Verschmutzung durch Feuchtigkeit oder Staub konzipiert. In vielen Applikationen funktioniert die Sperrluftabdeckung jedoch als verlässlicher Schutz. Konstruktive Rand- und Betriebsbedingungen haben einen entscheidenden Einfluss.

Bei einem Druck von ca.  $1 \cdot 10^5$  Pa (1 bar) stellt sich, mit dem HEIDENHAIN-Anschlussstück mit integrierter Drossel, eine Durchflussmenge von ca. 33 Liter/min ein. Diese Konfiguration bietet in den meisten Fällen einen guten Schutz vor Staub.

Eine probate Methode Verschmutzungen unter schwierigen Umgebungsbedingungen sowohl im Betrieb als auch im Stillstand zu vermeiden ist, zusätzlich zur Sperrluftabdeckung den Bereich in dem das Messgerät verbaut ist hinreichend gut einzuhausen und mit sauberer Druckluft zu spülen bzw. einen geringen Überdruck zu erzeugen.

Die direkt an die Messgeräte zugeführte Druckluft muss durch einen Mikrofilter gereinigt sein und folgenden Qualitätsklassen nach ISO 8573-1 (Ausgabe 2010) entsprechen:

- feste Verunreinigungen: **Klasse 1**  
Teilchengröße Anzahl Teilchen pro  $m^3$   
0,1  $\mu m$  bis 0,5  $\mu m$   $\leq 20\,000$   
0,5  $\mu m$  bis 1,0  $\mu m$   $\leq 400$   
1,0  $\mu m$  bis 5,0  $\mu m$   $\leq 10$
- max. Drucktaupunkt: **Klasse 4**  
(Drucktaupunkt bei 3 °C)
- Gesamt-Ölgehalt: **Klasse 1**  
(max. Ölkonzentration 0,01  $mg/m^3$ )

## Zubehör:

**Druckluftanlage DA 400**  
ID 894602-01

## DA 400

Zur Reinigung der Druckluft bietet HEIDENHAIN die Filteranlage DA 400 an. Sie ist speziell für den Anschluss von Druckluft an Messgeräte konzipiert.

Die DA 400 besteht aus drei Filterstufen (Vorfilter, Feinfilter und Aktivkohlefilter) und einem Druckregler mit Manometer. Durch Manometer und Druckschalter (als Zubehör lieferbar) lässt sich die Sperrluft-Funktion effektiv überwachen.

Die in die DA 400 einzuleitende Druckluft muss bezüglich der Verunreinigungen folgenden Qualitätsklassen nach ISO 8573-1 (Ausgabe 2010) entsprechen:

- feste Verunreinigungen: **Klasse 5**  
Teilchengröße Anzahl Teilchen pro  $m^3$   
0,1  $\mu m$  bis 0,5  $\mu m$  nicht spezifiziert  
0,5  $\mu m$  bis 1,0  $\mu m$  nicht spezifiziert  
1,0  $\mu m$  bis 5,0  $\mu m$   $\leq 100\,000$
- max. Drucktaupunkt: **Klasse 6**  
(Drucktaupunkt bei 10 °C)
- Gesamt-Ölgehalt: **Klasse 4**  
(max. Ölkonzentration 5  $mg/m^3$ )



## Weitere Informationen:

Für weitere Informationen fordern Sie bitte die Produktinformation DA 400 an.



## Temperaturbereich

Der **Arbeitstemperatur-Bereich** gibt an, zwischen welchen Temperaturgrenzen der Umgebung die Winkelmessgeräte funktionieren.

Der **Lagertemperatur-Bereich** gilt für das Gerät in der Verpackung (ERA/ECA: -20 °C bis 70 °C, ERM/ECM: -30 °C bis 70 °C).

## Berührungsschutz

Drehende Teile sind nach erfolgtem Anbau gegen unbeabsichtigtes Berühren im Betrieb ausreichend zu schützen.

## Beschleunigungen

Im Betrieb und während der Montage sind Winkelmessgeräte verschiedenen Arten von Beschleunigungen ausgesetzt.

- Die genannten Höchstwerte für die **Vibrationsfestigkeit** gelten gemäß EN 60068-2-6.
- Die Höchstwerte der zulässigen Beschleunigung (halbsinusförmiger Stoß) zur **Schock- bzw. Stoßbelastung** gelten bei 6 ms (EN 60068-2-27). Schläge bzw. Stöße mit einem Hammer o. ä., beispielsweise zum Ausrichten des Geräts, sind auf alle Fälle zu vermeiden.

## Drehzahlangaben

Die maximal zulässigen Drehzahlen wurden entsprechend der FKM-Richtlinie ermittelt. Diese Richtlinie dient dem rechnerischen Festigkeitsnachweis von Bauteilen unter Beachtung aller relevanten Einflüsse und spiegelt den derzeitigen Stand der Technik wider. Bei der Berechnung der zulässigen Drehzahlen wurden die Anforderungen für eine Dauerfestigkeit ( $10^7$  Lastwechsel) berücksichtigt. Da der Anbau wesentlichen Einfluss hat, müssen für die Gültigkeit der Drehzahlangaben alle Vorgaben und Hinweise in Technischen Kennwerten und Montageanleitungen eingehalten werden.

## RoHS

HEIDENHAIN hat die Produkte auf unbedenkliche Materialien entsprechend den Richtlinien 2002/95/EG („RoHS“) und 2002/96/EG („WEEE“) geprüft. Für eine Herstellererklärung zu RoHS wenden Sie sich bitte an Ihre Vertriebsniederlassung.

## Verschleißteile

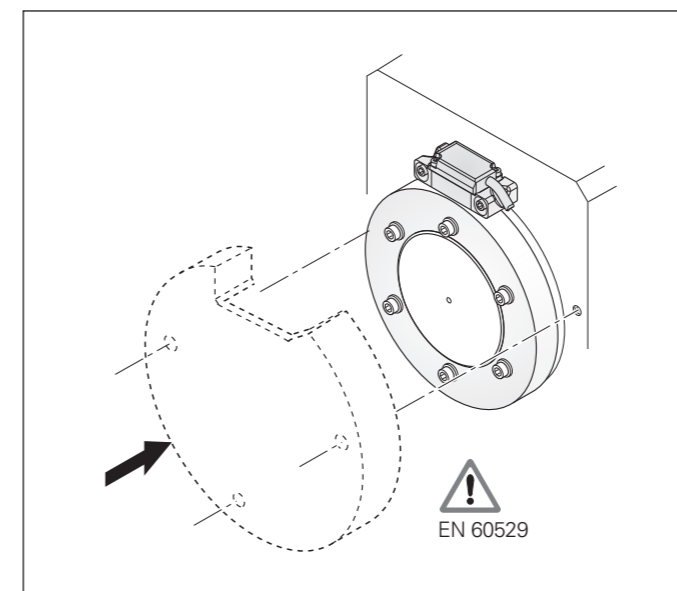
Messgeräte von HEIDENHAIN sind für eine lange Lebensdauer konzipiert. Eine vorbeugende Wartung ist nicht erforderlich. Sie enthalten jedoch Komponenten, die einem von Anwendung und Handhabung abhängenden Verschleiß unterliegen. Dabei handelt es sich insbesondere um Kabel in Wechselbiegung.

## Systemtests

Messgeräte von HEIDENHAIN werden in aller Regel als Komponenten in Gesamtsystemen integriert. In diesen Fällen sind unabhängig von den Spezifikationen des Messgeräts **ausführliche Tests des kompletten Systems** erforderlich. Die im Prospekt angegebenen Technischen Daten gelten insbesondere für das Messgerät, nicht für das Komplettsystem. Ein Einsatz des Messgeräts außerhalb des spezifizierten Bereichs oder der bestimmungsgemäßen Verwendung geschieht auf eigene Verantwortung. Bei sicherheitsgerichteten Systemen muss nach dem Einschalten das übergeordnete System den Positionswert des Messgeräts überprüfen.

## Montage

Für die bei der Montage zu beachtenden Arbeitsschritte und Maße gilt alleine die mit dem Gerät ausgelieferte Montageanleitung. Alle montagebezogenen Angaben in diesem Prospekt sind entsprechend nur vorläufig und unverbindlich; sie werden nicht Vertragsinhalt.



Berührungsschutz

## Sichere Achsen

An einer Werkzeugmaschine stellen angetriebene Achsen in der Regel ein großes Gefährdungspotential für den Menschen dar. Gerade wenn der Mensch mit der Maschine interagiert (z. B. Einrichtbetrieb an einer Werkzeugmaschine), muss sichergestellt werden, dass die Maschine keine unkontrollierten Bewegungen durchführt. Hierzu werden Positionsinformationen der Achsen zur Umsetzung einer Sicherheitsfunktion benötigt. Die Steuerung hat als auswertendes Sicherheitsmodul die Aufgabe fehlerhafte Positionsinformationen zu erkennen und darauf entsprechend zu reagieren.

Abhängig von der Topologie der Achse und den Auswertemöglichkeiten in der Steuerung können unterschiedliche Sicherheitskonzepte verfolgt werden. Beispielsweise wird bei Eingebersystemen nur ein Messgerät pro Achse für die Sicherheitsfunktion ausgewertet. Hingegen können an Achsen mit zwei Messgeräten, z. B. Rotationsachse mit Drehgeber und Winkelmessgerät, beide redundanten Positionswerte in der Steuerung miteinander verglichen werden.

Eine sichere Fehleraufdeckung kann nur gewährleistet werden, wenn die beiden Komponenten Steuerung und Messgerät aufeinander abgestimmt sind. Hierbei ist zu beachten, dass sich die Sicherheitskonzepte zwischen den verschiedenen Steuerherstellern unterscheiden. Dies führt auch dazu, dass die Anforderungen an die angeschlossenen Messgeräte teilweise voneinander abweichen.

## Baumustergeprüfte Messgeräte

Modulare Winkelmessgeräte von HEIDENHAIN werden an unterschiedlichen Steuerungen in den verschiedensten Sicherheitskonzepten erfolgreich eingesetzt. Hervorzuheben sind hier die baumustergeprüften Messgeräte ECA 4410 und ECM 2410 mit EnDat-Schnittstelle. In Verbindung mit einer geeigneten Steuerung können sie als Eingebersysteme in Anwendungen mit der Steuerungskategorie SIL-2 (nach EN 61508) bzw. Performance Level „d“ (nach EN ISO 13849) eingesetzt werden. Im Gegensatz zu inkrementalen Messgeräten stellen die absoluten Messgeräte ECA 4410 und ECM 2410 zu jeder Zeit – also auch unmittelbar nach dem Einschalten oder nach

einem Stromausfall – einen sicheren absoluten Positionswert bereit. Basis für die sichere Übertragung der Position sind zwei absolute voneinander unabhängig gebildete Positionswerte sowie Fehlerbits, die der sicheren Steuerung bereitgestellt werden. Die rein serielle Datenübertragung bietet weitere Vorteile, wie beispielsweise höhere Zuverlässigkeit, verbesserte Genauigkeit, Diagnosemöglichkeiten und reduzierte Kosten durch einfache Verbindungstechnik.

## Standardmessgeräte

Neben den explizit für Sicherheitsanwendungen qualifizierten Messgeräten können auch Standard-Winkelmessgeräte, z. B. mit 1 V<sub>SS</sub>-Signalen oder Fanuc-Schnittstelle, in sicheren Achsen eingesetzt werden. In diesen Fällen sind die Eigenschaften der Messgeräte mit den Anforderungen der jeweiligen Steuerung abzugleichen. Hierzu können bei HEIDENHAIN zusätzliche Daten zu den einzelnen Messgeräten (Ausfallrate, Fehlermodell nach EN 61800-5-2) angefragt werden.

## Gebrauchsdauer

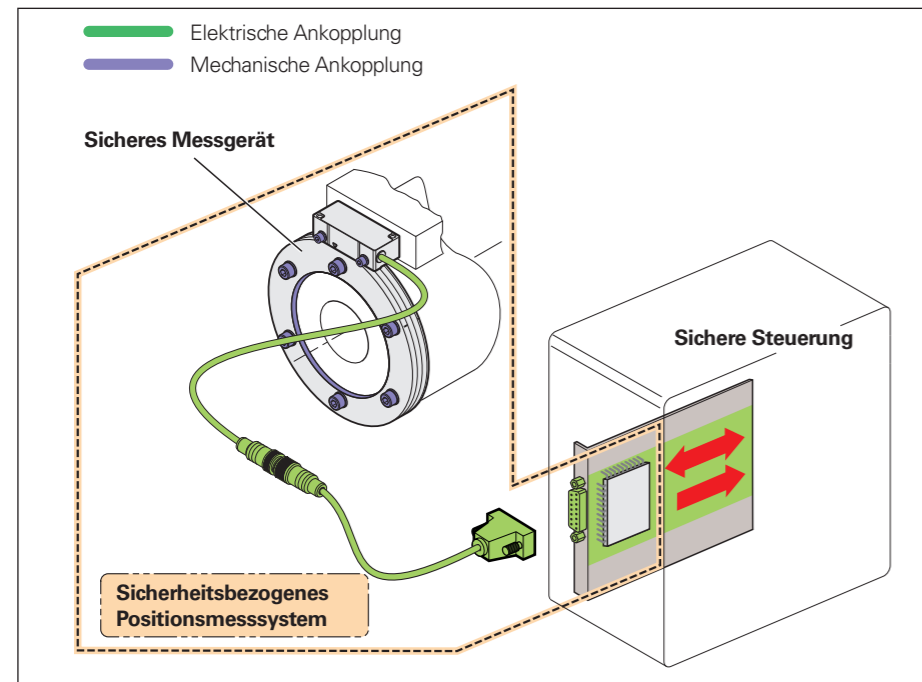
Wenn nicht anders spezifiziert, sind HEIDENHAIN-Messgeräte auf eine Gebrauchsdauer von 20 Jahren (nach ISO 13849) ausgelegt.



## Weitere Informationen:

Die sicherheitstechnischen Kennwerte sind in den *Technischen Daten* der Messgeräte enthalten. Erläuterungen zu den Kennwerten finden Sie in der Technischen Information *Sicherheitsbezogene Positionsmesssysteme*.

Für den Einsatz von Standardmessgeräten in sicherheitsgerichteten Applikationen können bei HEIDENHAIN ebenfalls zusätzliche Daten zu den einzelnen Produkten (Ausfallrate, Fehlermodell nach EN 61800-5-2) angefragt werden.



Messgerät mit mechanischer Ankopplung und elektrischer Schnittstelle

## Fehlerausschluss für das Lösen der mechanischen Verbindung

Unabhängig von der Schnittstelle ist bei vielen Sicherheitskonzepten eine sichere mechanische Anbindung des Messgeräts nötig. In der Norm für elektrische Antriebe EN 61800-5-2 ist das Lösen der mechanischen Verbindung zwischen Messgerät und Antrieb als zu betrachtender Fehlerfall aufgeführt. Da die Steuerung derartige Fehler nicht zwingend aufdecken kann, wird in vielen Fällen ein Fehlerausschluss benötigt.

Die Qualifizierung des mechanischen Fehlerausschlusses erfolgt für einen breiten Einsatzbereich der Messgeräte. Das bedeutet, dass der Fehlerausschluss unter den nachfolgend aufgelisteten Betriebsbedingungen sichergestellt ist.

Wegen der Anforderungen an einen Fehlerausschluss kann es zusätzliche Einschränkungen bei den zulässigen Grenzwerten in den technischen Daten geben. Zudem erfordern Fehlerausschlüsse für das Lösen der mechanischen Ankopplung in der Regel zusätzliche Maßnahmen bei der Montage der Messgeräte oder für den Servicefall, z. B. eine Losdrehicherung für Schrauben. Bei der Auswahl eines geeigneten Messgeräts bzw. einer Montageart müssen diese Faktoren berücksichtigt werden.

## Fehlerausschluss für Abtastköpfe und Teilungstrommeln

Für die Abtastköpfe gibt es unterschiedliche Befestigungsmöglichkeiten, die einen Fehlerausschluss für das Lösen der mechanischen Verbindung bieten. Die Fehlerausschlüsse gelten schnittstellenunabhängig für alle Abtastköpfe. Bei den Teilungstrommeln bieten die Trommelformen TTR ECA 4400, TTR ERA 4x00, TTR ECM 2400, TTR ERM 2x00 und TTR ERM 2203 einen Fehlerausschluss für das Lösen der mechanischen Verbindung. Wenn für das Sicherheitskonzept kein mechanischer Fehlerausschluss benötigt wird, kann die Teilungstrommel auch ohne Presssitz montiert werden.

Mechanische Ankopplung	Befestigung	Sichere Position für mechanische Ankopplung <sup>3)</sup>	Eingeschränkte Kennwerte <sup>4)</sup>	
ERA ECA	Teilungstrommel	Presssitz nach Anschlussmaßzeichnung Schraubenverbindung: <sup>1) 2)</sup> Schrauben M5x20 ISO 4762 8.8 Schrauben M6x25 ISO 4762 8.8	Trommel-Außendurchmesser 104,63 mm bis 127,64 mm: ±0,025°  Trommel-Außendurchmesser ab 148,2 mm: ±0,0°	Siehe <i>Technische Daten</i> : <ul style="list-style-type: none"> <li>• ggf. Vibration</li> <li>• Schock</li> <li>• Maximale Winkelbeschleunigung</li> <li>• Arbeitstemperatur</li> </ul> Siehe <i>Abmessungen</i> : <ul style="list-style-type: none"> <li>• Anbautoleranzen</li> <li>• Anschlussmaße</li> </ul> Siehe <i>Montage</i> : <ul style="list-style-type: none"> <li>• Material</li> <li>• Montagebedingungen</li> </ul>
	Abtastkopf	Montageart I: Schraubenverbindung: <sup>2)</sup> Schrauben M3x25 ISO 4762 8.8  Montageart II: Schraubenverbindung: <sup>2)</sup> Schrauben M3x20 ISO 4762 8.8		
ERM ECM	Teilungstrommel	Presssitz nach Anschlussmaßzeichnung (W2) Schraubenverbindung: <sup>2)</sup> Schrauben M5 ISO 4762 8.8	±0,025°	
	Abtastkopf	Schraubenverbindung: <sup>2)</sup> Schrauben M4 ISO 4762 8.8		

<sup>1)</sup> Für die Schraubverbindungen der Teilungstrommeln ist eine stoffschlüssige Losdrehicherung zu verwenden (Montage/Service)

<sup>2)</sup> Reibungsklasse B nach VDI 2230

<sup>3)</sup> Fehlerausschlüsse werden nur für die explizit genannten Anbaubedingungen gegeben

<sup>4)</sup> Im Gegensatz zu ECA/ERA 4xxx und ECM/ERM 2xxx ohne mechanischen Fehlerausschluss

### Fügen der Teilungstrommel

Für einen Fehlerausschluss ist ein Presssitz der Teilungstrommel auf der Welle notwendig. Die Teilungstrommel wird bevorzugt thermisch auf die Aufnahmwelle aufgeschraubt und zusätzlich mit Schrauben befestigt. Dazu muss die Teilungstrommel vor der Montage langsam erwärmt werden, z. B. mit Hilfe einer Heizplatte (Achtung: keine Induktionsheizquellen verwenden). Das Diagramm zeigt die empfohlenen Mindesttemperaturen entsprechend der jeweiligen Trommeldurchmesser. Die Maximaltemperatur darf 140 °C nicht überschreiten.

Beim Aufschrupfen ist auf eine entsprechende Übereinstimmung der Bohrbilder von Teilungstrommel und Aufnahmwelle zu achten. Geeignete Zentrierhilfen (Gewindestifte) können hierbei hilfreich sein. Alle Befestigungsschrauben der Teilungstrommel müssen im abgekühlten Zustand nochmals mit entsprechendem Drehmoment angezogen werden. Die für die Montage von Abtastkopf und Teilungstrommel verwendeten Befestigungsschrauben dürfen nur für die Befestigung von Abtastkopf und Teilungstrommel verwendet werden. Andere Bauteile dürfen nicht zusätzlich mit diesen Schrauben befestigt werden.

### Demontage der Teilungstrommel

Zur Demontage sind die entsprechenden Abdrückgewinde in der Teilungstrommel zu verwenden. Dazu sind gefettete Schrauben einzuschrauben und reihum einzudrehen, bis sich die Teilungstrommel von der Welle löst. Vor einer erneuten Montage der Teilungstrommel sind die Abdrückgewinde nachzuschneiden.

### Material

Für Kundenwelle und Kundenstator ist der Werkstoff entsprechend den Angaben in der Tabelle zu verwenden.

### Montagetemperatur

Alle Angaben zu Schraubverbindungen beziehen sich auf eine Montagetemperatur von 15 °C bis 35 °C.

### ERM/ECM

	Kundenwelle	Kundenstator
<b>Material</b>	Stahl	Stahl/Gusseisen
<b>Zugfestigkeit <math>R_m</math></b>	$\geq 600 \text{ N/mm}^2$	$\geq 250 \text{ N/mm}^2$
<b>Scherfestigkeit <math>\tau_m</math></b>	$\geq 390 \text{ N/mm}^2$	$\geq 290 \text{ N/mm}^2$
<b>Elastizitätsmodul <math>E</math></b>	$\geq 200\,000 \text{ N/mm}^2$ bis $215\,000 \text{ N/mm}^2$	$110\,000 \text{ N/mm}^2$ bis $215\,000 \text{ N/mm}^2$
<b>Wärmeausdehnungskoeffizient <math>\alpha_{\text{therm}}</math></b>	$10 \cdot 10^{-6} \text{ K}^{-1}$ <sup>1)</sup> bis $13 \cdot 10^{-6} \text{ K}^{-1}$ <sup>1)</sup>	

<sup>1)</sup> weitere auf Anfrage

### Montage des Abtastkopfes

Es ist darauf zu achten, dass die Durchmesserangaben für alle Komponenten des Messgeräts (Teilungstrommel, Abtastkopf, Montagehilfe bei ERA/ECA) übereinstimmen. Entsprechende Angaben sind auf den jeweiligen Typenschildern zu finden. Ein Anbauassistent in der ATS-Software hilft die Übereinstimmung von Abtastkopf und Teilungstrommel sicherzustellen.

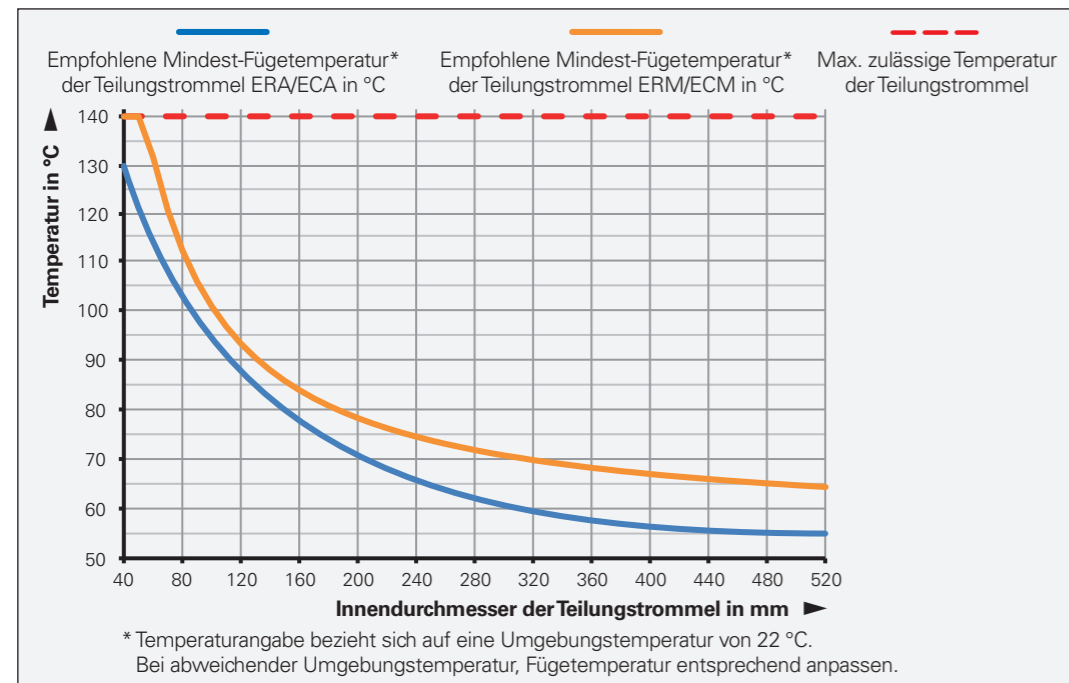
### Zubehör:

- Montagehilfe bei ERA/ECA (Trommeldurchmesser entsprechend)
- Anbauassistent in ATS-Software

### ERA/ECA

	Kundenwelle/Kundenstator
<b>Material</b>	Stahl
<b>Zugfestigkeit <math>R_m</math></b>	$\geq 600 \text{ N/mm}^2$
<b>Scherfestigkeit <math>\tau_m</math></b>	$\geq 390 \text{ N/mm}^2$
<b>Elastizitätsmodul <math>E</math></b>	$\geq 200\,000 \text{ N/mm}^2$ bis $215\,000 \text{ N/mm}^2$
<b>Wärmeausdehnungskoeffizient <math>\alpha_{\text{therm}}</math></b>	$10 \cdot 10^{-6} \text{ K}^{-1}$ <sup>1)</sup> bis $13 \cdot 10^{-6} \text{ K}^{-1}$ <sup>1)</sup>

<sup>1)</sup> weitere auf Anfrage



### 📖 Weitere Informationen:

Für die bestimmungsgemäße Verwendung sind die Angaben in den folgenden Dokumenten einzuhalten:

• Montageanleitung und ggf. Betriebsanleitung des jeweiligen Produktes	
AK ECA 4410 Functional Safety	1177157
TTR ECA 4400	1177156
TTR ECA 4402	1125430
Anbauassistent für ECA 44xx	1126455
AK ECM 2410/2490 M/2490 F	1308377
TTR ECM 2400	1308375
Anbauassistent für ECM 24x0	1356342

• Technische Information *Sicherheitsbezogene Positionsmesssysteme* 596632

Zur Implementierung in eine Steuerung:

• Spezifikation für die sichere Steuerung 533095

# Baureihe ECA 4400


Absolutes Winkelmessgerät hoher Genauigkeit

- Stahlteilungstrommeln mit Dreipunkt-Zentrierung oder Zentrierbund
- Bestehend aus Abtastkopf und Teilungstrommel
- Auch für sicherheitsgerichtete Anwendungen
- Mechanischer Fehlerausschluss für Abtastköpfe und Teilungstrommel



ECA 4000

## Mit mechanischem Fehlerausschluss

Abtastkopf	AK ECA 4410 	AK ECA 4410	AK ECA 4490F	AK ECA 4490M	AK ECA 4490P	AK ECA 4490Y
<b>Schnittstelle</b>	EnDat 2.2		Fanuc Serial Interface; $\alpha$ i Interface	Mitsubishi high speed Interface	Panasonic Serial Interface	Yaskawa Serial Interface
Bestellbezeichnung	EnDat22		Fanuc05	Mit03-4	Pana02	YEC07
Taktfrequenz	$\leq 16$ MHz		-			
Rechenzeit $t_{cal}$	$\leq 5$ $\mu$ s		-			
<b>Funktionale Sicherheit</b> für Anwendungen bis	<ul style="list-style-type: none"> <li>• SIL 2 nach EN 61508 (weitere Prüfgrundlage: IEC 61800-5-3)</li> <li>• Kategorie 3, PL „d“ nach EN ISO 13849-1:2015</li> </ul>		-			
PFH	$\leq 20 \cdot 10^{-9}$ (bis 6000 m über NN)		-			
<b>Elektrischer Anschluss</b>	Kabel 1 m oder 3 m mit Kupplung M12, Stift, 8-polig oder Stecker Sub-D ,15-polig					
Kabellänge <sup>1)</sup>	$\leq 100$ m		$\leq 50$ m	$\leq 30$ m	$\leq 50$ m	
Versorgungsspannung	DC 3,6 V bis 14 V					
Leistungsaufnahme (max.)	bei 3,6 V: 700 mW bei 14 V: 800 mW		bei 3,6 V: 850 mW bei 14 V: 950 mW			
Stromaufnahme (typisch)	bei 5 V: 90 mA (ohne Last)		bei 5 V: 100 mA (ohne Last)			
<b>Vibration</b> 55 Hz bis 2000 Hz <b>Schock</b> 6 ms	$\leq 200$ m/s <sup>2</sup> (EN 60068-2-6) $\leq 200$ m/s <sup>2</sup> (EN 60068-2-27)		$\leq 500$ m/s <sup>2</sup> (EN 60068-2-6) $\leq 1000$ m/s <sup>2</sup> (EN 60068-2-27)			
<b>Arbeitstemperatur</b>	-10 °C bis 70 °C <sup>2)</sup>		-10 °C bis 70 °C			
<b>Schutzart</b> EN 60529 <sup>3)</sup>	IP67					
<b>Masse</b>	Abtastkopf	18 g (ohne Anschlusskabel)				
	Anschlusskabel	20 g/m				
	Kupplung M12	15 g				
	Stecker Sub-D	32 g				

<sup>1)</sup> Mit HEIDENHAIN-Kabel; Taktfrequenz  $\leq 8$  MHz

<sup>2)</sup> Bei Trommel-Außendurchmesser 104,63 mm: 10 °C bis 70 °C

<sup>3)</sup> In der Anwendung muss das Gerät gegen Verschmutzung durch Festkörper und Flüssigkeiten geschützt sein. Bei Bedarf geeignete Kapselung mit Dichtung und Sperrluft verwenden

**Optional mit mechanischem Fehlerausschluss**

Teilungstrommel	TTR ECA 4400								
<b>Maßverkörperung</b> Ausdehnungskoeffizient	Stahltrommel mit Zentrierbund $\alpha_{\text{therm}} \approx 10,4 \cdot 10^{-6} \text{ K}^{-1}$								
<b>Trommel-Innendurchmesser*</b>	70 mm	80 mm	120 mm	120 mm	150 mm	180 mm	270 mm	425 mm	512 mm
<b>Trommel-Außendurchmesser*</b>	104,63 mm	127,64 mm	148,2 mm	178,55 mm	208,89 mm	254,93 mm	331,31 mm	484,07 mm	560,46 mm
<b>Sichere Position</b> <sup>1) 2)</sup>	±0,88°		±0,44°				±0,22°		±0,11°
Sicherheitsrelevanter Messschritt SM	0,352° (10 Bit)		0,176° (11 Bit)				0,088° (12 Bit)		0,044° (13 Bit)
Mech. zul. Drehzahl mit mech. Fehlerausschluss	8500 min <sup>-1</sup>	6250 min <sup>-1</sup>	5250 min <sup>-1</sup>	4500 min <sup>-1</sup>	4250 min <sup>-1</sup>	3250 min <sup>-1</sup>	2500 min <sup>-1</sup>	1800 min <sup>-1</sup>	1500 min <sup>-1</sup>
ohne mech. Fehlerausschluss	15000 min <sup>-1</sup>	12250 min <sup>-1</sup>	10500 min <sup>-1</sup>	8750 min <sup>-1</sup>	7500 min <sup>-1</sup>	6250 min <sup>-1</sup>	4750 min <sup>-1</sup>	3250 min <sup>-1</sup>	2750 min <sup>-1</sup>
Max. Winkelbeschleunigung	14 000 rad/s <sup>2</sup>	6600 rad/s <sup>2</sup>	7900 rad/s <sup>2</sup>	2700 rad/s <sup>2</sup>	1800 rad/s <sup>2</sup>	1000 rad/s <sup>2</sup>	1300 rad/s <sup>2</sup>	900 rad/s <sup>2</sup>	1200 rad/s <sup>2</sup>
Elektr. zul. Drehzahl	≤ 7000 min <sup>-1</sup>	≤ 5750 min <sup>-1</sup>	≤ 4400 min <sup>-1</sup>	≤ 3000 min <sup>-1</sup>	≤ 2550 min <sup>-1</sup>	≤ 2100 min <sup>-1</sup>	≤ 900 min <sup>-1</sup>	≤ 600 min <sup>-1</sup>	≤ 550 min <sup>-1</sup>
Trägheitsmoment	0,81 · 10 <sup>-3</sup> kgm <sup>2</sup>	1,9 · 10 <sup>-3</sup> kgm <sup>2</sup>	2,3 · 10 <sup>-3</sup> kgm <sup>2</sup>	7,1 · 10 <sup>-3</sup> kgm <sup>2</sup>	12 · 10 <sup>-3</sup> kgm <sup>2</sup>	28 · 10 <sup>-3</sup> kgm <sup>2</sup>	59 · 10 <sup>-3</sup> kgm <sup>2</sup>	195 · 10 <sup>-3</sup> kgm <sup>2</sup>	258 · 10 <sup>-3</sup> kgm <sup>2</sup>
Zulässige Axialbewegung	≤ ±0,4 mm (Teilungstrommel relativ zum Abtastkopf)								
<b>Positionen/U</b>	134 217 728 (27 Bit)			268 435 456 (28 Bit)			536 870 912 (29 Bit)		
Messschritt	0,0097"			0,0048"			0,0024"		
Signalperioden	8195	10 010	11 616	14 003	16 379	19 998	25 993	37 994	44 000
<b>Genauigkeit der Teilung</b>	±3,7"	±3,0"	±2,8"	±2,5"	±2,5"	±2,5"	±2,5"	±2,0"	±2,0"
<b>Interpolationsabweichungen pro Signalperiode</b>	±0,20"	±0,16"	±0,14"	±0,12"	±0,10"	±0,08"	±0,06"	±0,04"	±0,04"
<b>Schutzart</b> EN 60529 <sup>3)</sup>	Komplettgerät im angebauten Zustand: IP00								
<b>Masse</b>	≈ 0,40 kg	≈ 0,68 kg	≈ 0,51 kg	≈ 1,2 kg	≈ 1,5 kg	≈ 2,3 kg	≈ 2,6 kg	≈ 3,8 kg	≈ 3,6 kg

\* Bei Bestellung bitte auswählen

<sup>1)</sup> Nach Positionswertvergleich können in der nachfolgenden Elektronik weitere Abweichungen auftreten (Hersteller der Elektronik kontaktieren)

<sup>2)</sup> *Mechanische Ankopplung*: Fehlerausschlüsse für das Lösen von Abtastkopf und Teilungstrommel siehe *Funktionale Sicherheit*

<sup>3)</sup> In der Anwendung muss das Gerät gegen Verschmutzung durch Festkörper und Flüssigkeiten geschützt sein. Bei Bedarf geeignete Kapselung mit Dichtung und Sperrluft verwenden

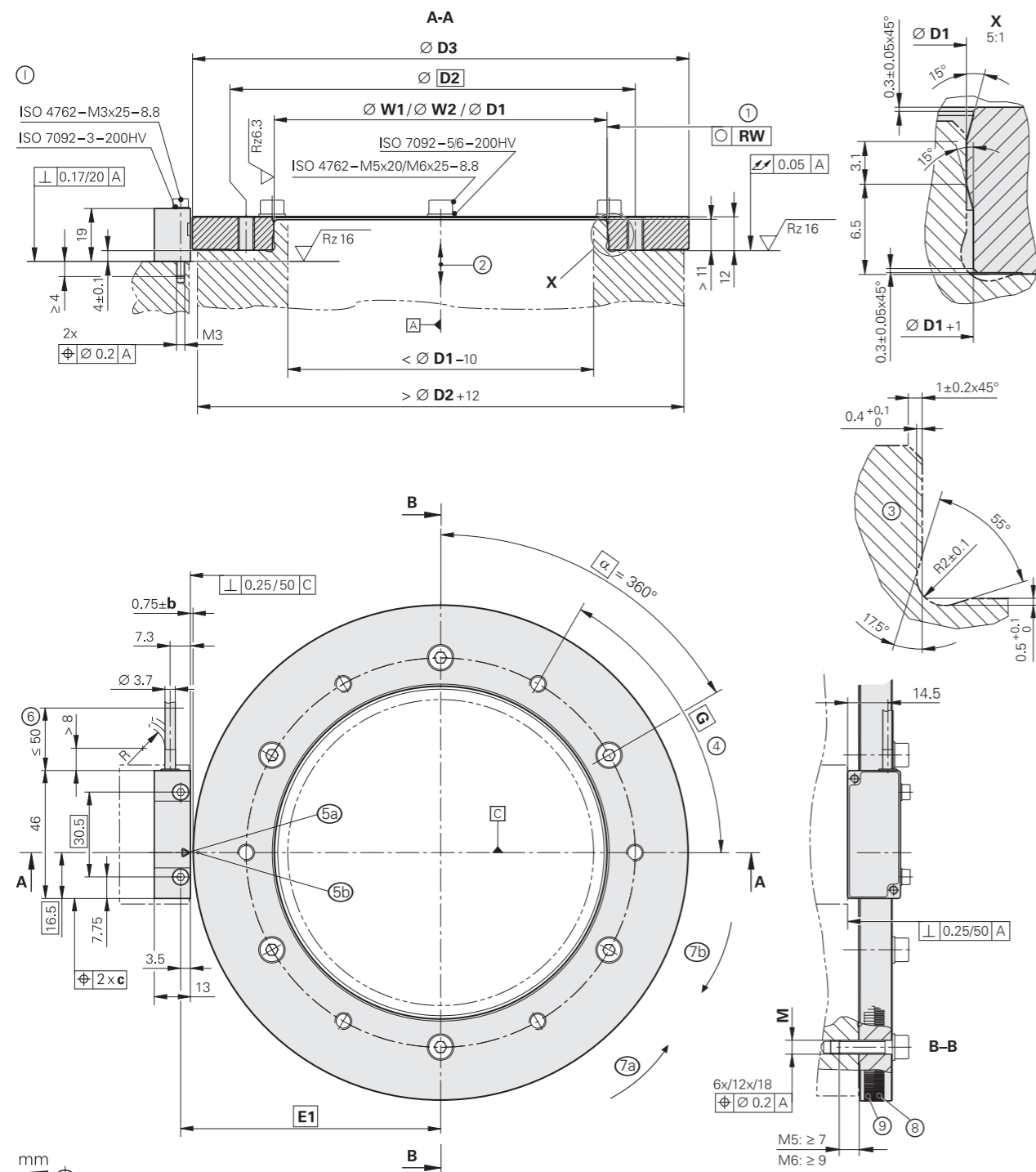
**Ohne mechanischem Fehlerausschluss**

Teilungstrommel	TTR ECA 4402								
<b>Maßverkörperung</b> Ausdehnungskoeffizient	Stahltrommel mit Dreipunkt-Zentrierung $\alpha_{\text{therm}} \approx 10,4 \cdot 10^{-6} \text{ K}^{-1}$								
<b>Trommel-Innendurchmesser*</b>	70 mm	80 mm	120 mm/ 150 mm	130 mm	150 mm/ 185 mm	180 mm/ 210 mm	270 mm	425 mm	512 mm
<b>Trommel-Außendurchmesser*</b>	104,63 mm	127,64 mm	178,55 mm	148,20 mm	208,89 mm	254,93 mm	331,31 mm	484,07 mm	560,46 mm
Mech. zul. Drehzahl	15 000 min <sup>-1</sup>	12 250 min <sup>-1</sup>	8 750 min <sup>-1</sup>	10 500 min <sup>-1</sup>	7 500 min <sup>-1</sup>	6 250 min <sup>-1</sup>	4 750 min <sup>-1</sup>	3 250 min <sup>-1</sup>	2 750 min <sup>-1</sup>
Elektr. zul. Drehzahl	≤ 7000 min <sup>-1</sup>	≤ 5750 min <sup>-1</sup>	≤ 3000 min <sup>-1</sup>	≤ 4400 min <sup>-1</sup>	≤ 2550 min <sup>-1</sup>	≤ 2100 min <sup>-1</sup>	≤ 900 min <sup>-1</sup>	≤ 600 min <sup>-1</sup>	≤ 550 min <sup>-1</sup>
Trägheitsmoment	0,83 · 10 <sup>-3</sup> kgm <sup>2</sup>	2,0 · 10 <sup>-3</sup> kgm <sup>2</sup>	7,1 · 10 <sup>-3</sup> kgm <sup>2</sup> / 4,5 · 10 <sup>-3</sup> kgm <sup>2</sup>	1,7 · 10 <sup>-3</sup> kgm <sup>2</sup>	12 · 10 <sup>-3</sup> kgm <sup>2</sup> / 6,5 · 10 <sup>-3</sup> kgm <sup>2</sup>	28 · 10 <sup>-3</sup> kgm <sup>2</sup> / 20 · 10 <sup>-3</sup> kgm <sup>2</sup>	59 · 10 <sup>-3</sup> kgm <sup>2</sup>	199 · 10 <sup>-3</sup> kgm <sup>2</sup>	263 · 10 <sup>-3</sup> kgm <sup>2</sup>
Zulässige Axialbewegung	≤ ±0,4 mm (Teilungstrommel relativ zum Abtastkopf)								
<b>Positionen/U</b>	134 217 728 (27 Bit)			268 435 456 (28 Bit)			536 870 912 (29 Bit)		
Messschritt	0,0097"			0,0048"			0,0024"		
Signalperioden	8195	10 010	14 003	11 616	16 379	19 998	25 993	37 994	44 000
<b>Genauigkeit der Teilung</b>	±3"	±2,5"	±2"	±2,3"	±1,9"	±1,8"	±1,7"	±1,5"	±1,5"
<b>Interpolationsabweichungen pro Signalperiode</b>	±0,20"	±0,16"	±0,12"	±0,14"	±0,10"	±0,08"	±0,06"	±0,04"	±0,04"
<b>Schutzart</b> EN 60529 <sup>1)</sup>	Komplettgerät im angebauten Zustand: IP00								
<b>Masse</b>	≈ 0,42 kg	≈ 0,69 kg	≈ 1,2 kg/ ≈ 0,66 kg	≈ 0,35 kg	≈ 1,5 kg/ ≈ 0,66 kg	≈ 2,3 kg/ ≈ 1,5 kg	≈ 2,6 kg	≈ 3,8 kg	≈ 3,7 kg

\* Bei Bestellung bitte auswählen

<sup>1)</sup> In der Anwendung muss das Gerät gegen Verschmutzung durch Festkörper und Flüssigkeiten geschützt sein. Bei Bedarf geeignete Kapselung mit Dichtung und Sperrluft verwenden

# ECA 4410, ECA 4490 (Teilungstrommel mit Zentrierbund) Abmessungen



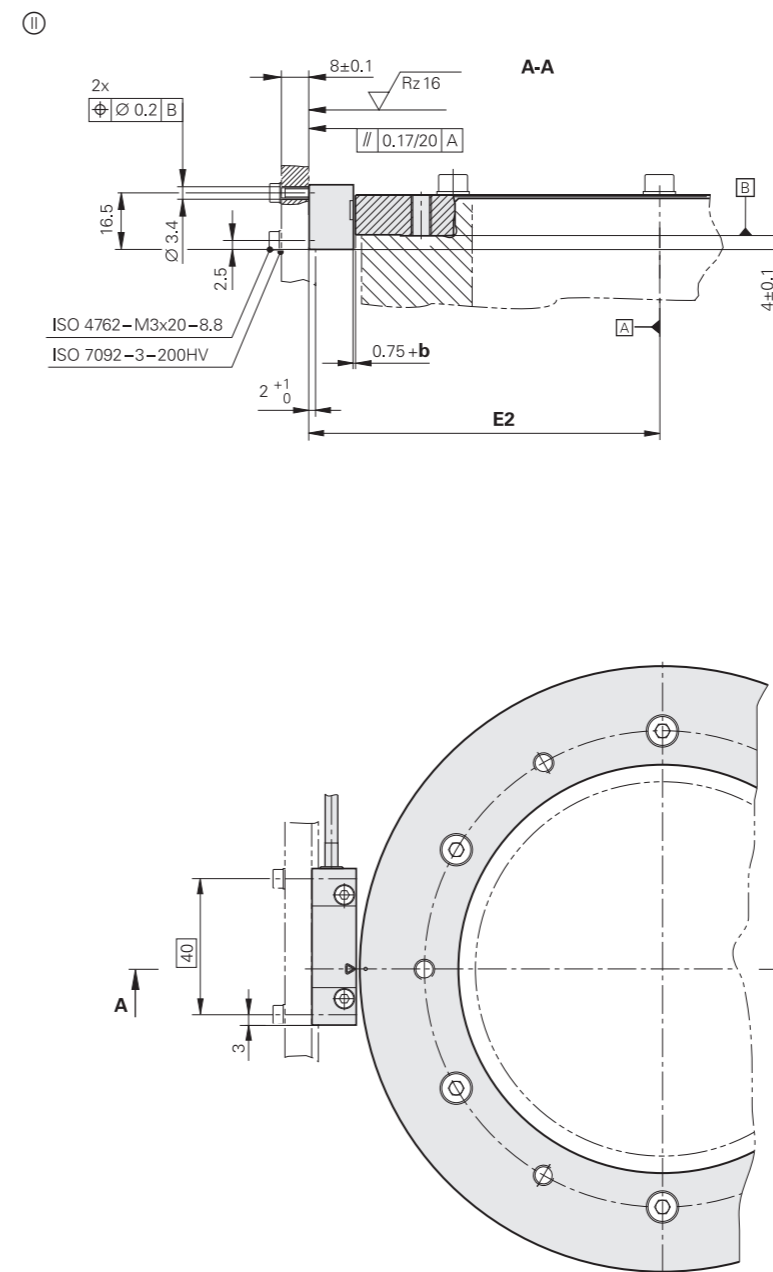
mm  
Tolerancing ISO 8015  
ISO 2768:1989-mH  
≤ 6 mm: ±0.2 mm

**W1** = ohne mechanischen Fehlerausschluss  
**W2** = mit mechanischem Fehlerausschluss

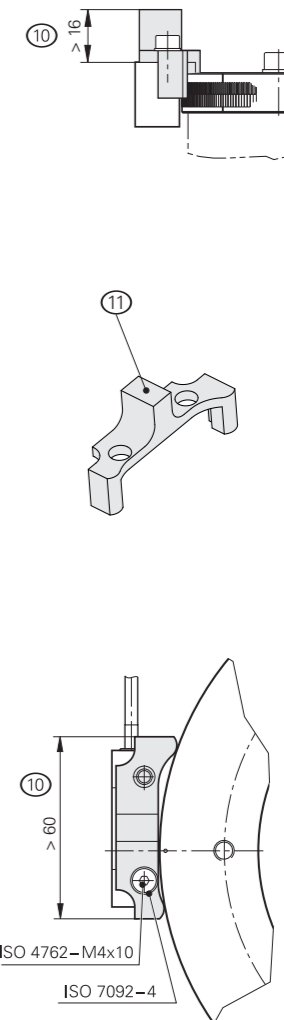
- ⊙, ⊗ = Montagemöglichkeiten
- ☒ = Lagerung Kundenwelle
- W = Aufnahmedurchmesser (Welle)
- 1 = Rundheit Aufnahmedurchmesser (Welle)
- 2 = Zul. Axialbewegung der Antriebswelle: ≤ ±0.4 mm
- 3 = Konstruktionsvorschlag für Freistich
- 4 = Abdruckwinde, nicht für Trommelbefestigung zulässig

- 5 = Optische Mittellinie
- 6 = Kabelabstützung
- 7a = Positive Drehrichtung für Abtastköpfe **mit** Functional Safety
- 7b = Positive Drehrichtung für Abtastköpfe **ohne** Functional Safety
- 8 = Inkremental Spur
- 9 = Code Spur
- 10 = Freiraum für Montagehilfe
- 11 = Montagehilfe

	b [mm]	c [mm]
∅ 70	±0.05	0.3
∅ 80	±0.07	0.3
∅ 120	±0.07	0.3
∅ 120	±0.10	0.3
∅ 150	±0.12	0.5
∅ 180	±0.12	0.5
∅ 270	±0.15	1.0
∅ 425	±0.15	1.0
∅ 512	±0.15	1.0



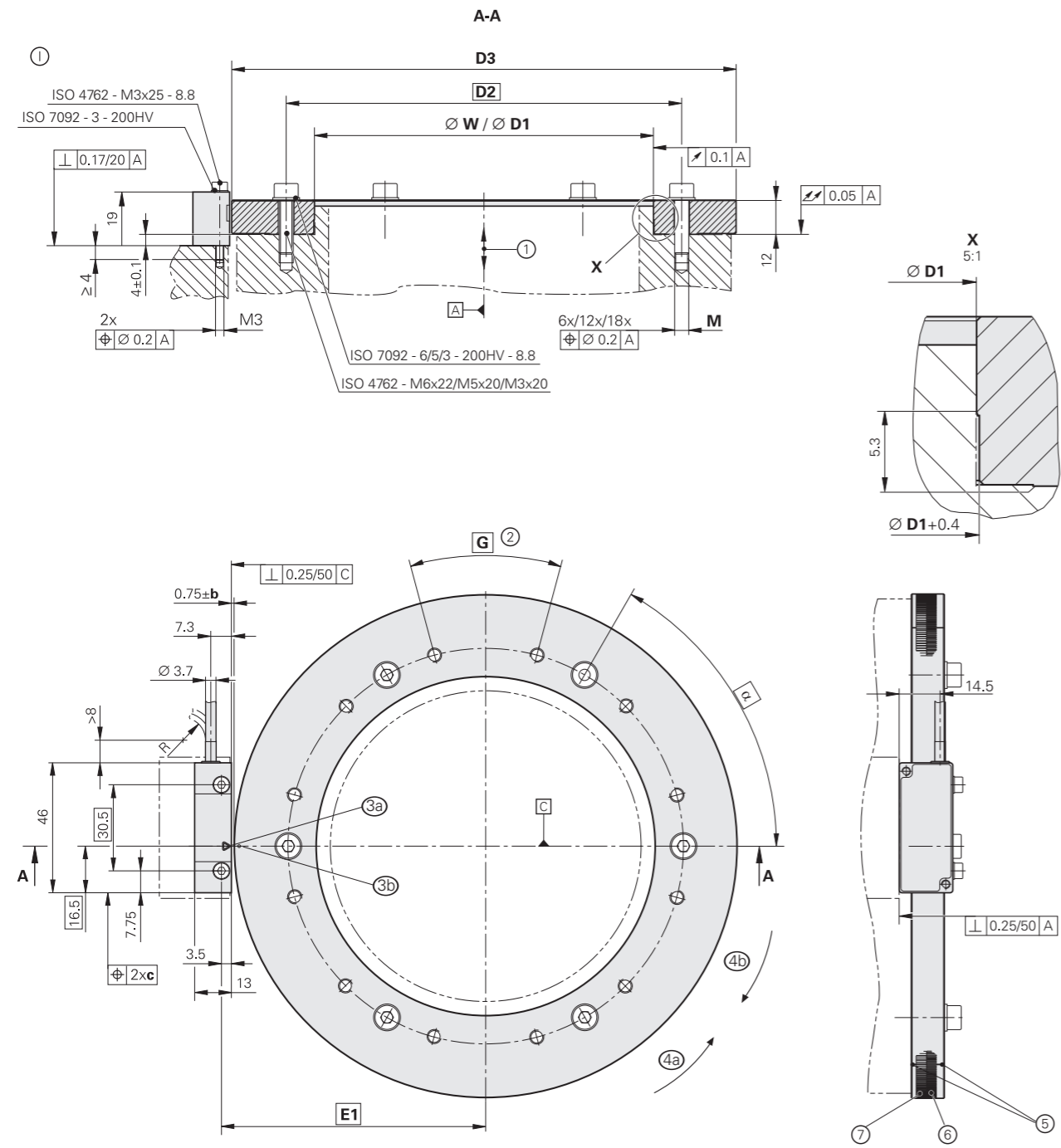
Zubehör: Montagehilfe



D1	W1	W2	RW	D2	D3	E1	E2	α	M	G	
∅ 70	-0.001/-0.005	∅ 70 +0.005	∅ 70 +0.007/+0.002	0.001	∅ 85	∅ 104.63	56.57	66.07	6x60°	6x M5	6x M6
∅ 80	-0.001/-0.005	∅ 80 +0.006	∅ 80 +0.009/+0.003	0.0015	∅ 95	∅ 127.64	68.07	77.57	6x60°	6x M5	6x M6
∅ 120	-0.001/-0.008	∅ 120 +0.008	∅ 120 +0.040/+0.022	0.002	∅ 134	∅ 148.20	78.35	87.85	6x60°	6x M5	6x M6
∅ 120	-0.001/-0.008	∅ 120 +0.008	∅ 120 +0.040/+0.022	0.002	∅ 140	∅ 178.55	93.52	103.02	6x60°	6x M5	6x M6
∅ 150	-0.001/-0.008	∅ 150 +0.008	∅ 150 +0.046/+0.028	0.002	∅ 165	∅ 208.89	108.69	118.19	6x60°	6x M5	6x M6
∅ 180	-0.001/-0.008	∅ 180 +0.010	∅ 180 +0.050/+0.030	0.003	∅ 200	∅ 254.93	131.71	141.21	6x60°	6x M5	6x M6
∅ 270	0/-0.01	∅ 270 +0.012	∅ 270 +0.067/+0.044	0.003	∅ 290	∅ 331.31	169.90	179.40	12x30°	12x M5	12x M6
∅ 425	0/-0.01	∅ 425 +0.015	∅ 425 +0.094/+0.067	0.006	∅ 445	∅ 484.07	246.29	255.79	12x30°	12x M6	12x M6
∅ 512	0/-0.015	∅ 512 +0.016	∅ 512 +0.109/+0.076	0.007	∅ 528	∅ 560.46	284.48	293.98	18x20°	18x M6	12x M8

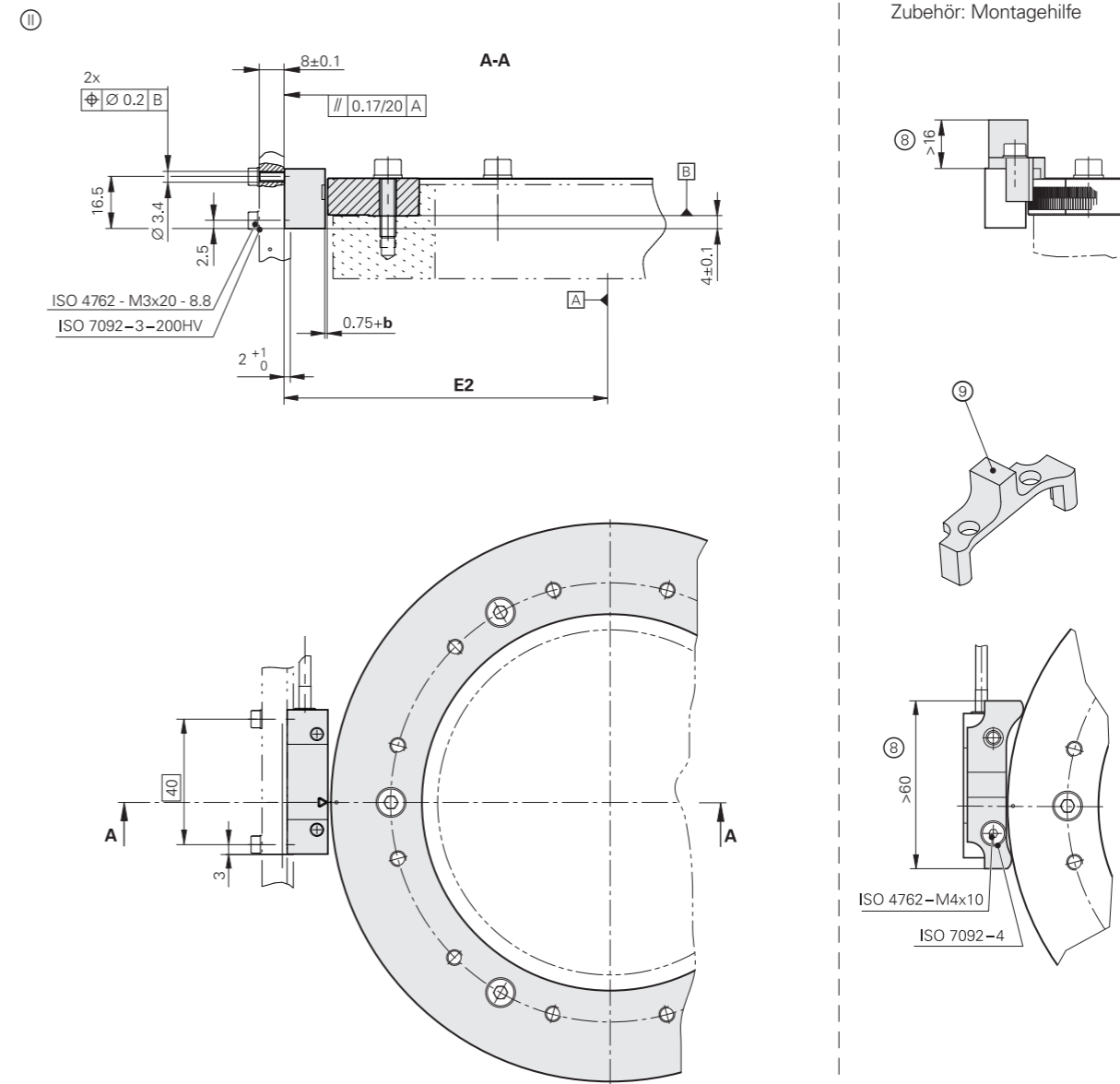
**Weitere Informationen:**  
CAD-Daten siehe auch [cad.heidenhain.de](http://cad.heidenhain.de)

# ECA 4412, ECA 4492 (Teilungstrommel ohne Zentrierbund) Abmessungen

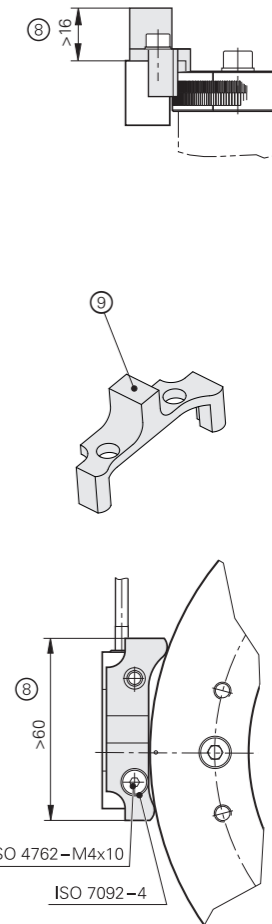


- ⊙, ⊕ = Montagemöglichkeiten
- ⊠ = Lagerung
- W = Aufnahmedurchmesser (Welle)
- 1 = Zul. Axialbewegung der Antriebswelle:  $\leq \pm 0.4$  mm
- 2 = Nicht für Trommelbefestigung zulässig
- 3 = Optische Mittellinie und Markierung für 0° Position
- 4a = Positive Drehrichtung für Abtastköpfe **mit** Functional Safety
- 4b = Positive Drehrichtung für Abtastköpfe **ohne** Functional Safety
- 5 = Markierung für Trommelzentrierung (3x120°)
- 6 = Inkremental Spur
- 7 = Code Spur
- 8 = Freiraum für Montagehilfe
- 9 = Montagehilfe

mm  
  
 Tolerancing ISO 8015  
 ISO 2768:1989-mH  
 $\leq 6$  mm:  $\pm 0.2$  mm



Zubehör: Montagehilfe



D1	W	D2	D3	E1	E2	$\alpha$	M	G	b [mm]	c [mm]
∅ 70 +0.05/+0.07	∅ ≤ 70	∅ 85	∅ 104.63	56.57	66.07	6x60° = 360°	6x M5	/	±0.07	0.3
∅ 80 +0.05/+0.07	∅ ≤ 80	∅ 95	∅ 127.64	68.07	77.57	6x60° = 360°	6x M5	/	±0.07	0.3
∅ 120 +0.05/+0.07	∅ ≤ 120	∅ 140	∅ 178.55	93.52	103.02	6x60° = 360°	6x M5	/	±0.10	0.3
∅ 130 +0.05/+0.07	∅ ≤ 130	∅ 139	∅ 148.20	78.35	87.85	12x30° = 360°	12x M3	/	±0.07	0.3
∅ 150 +0.05/+0.07	∅ ≤ 150	∅ 163	∅ 178.55	93.52	103.02	12x30° = 360°	12x M3	/	±0.10	0.3
∅ 150 +0.05/+0.07	∅ ≤ 150	∅ 165	∅ 208.89	108.69	118.19	6x60° = 360°	6x M5	/	±0.12	0.5
∅ 180 +0.05/+0.07	∅ ≤ 180	∅ 200	∅ 254.93	131.71	141.21	6x60° = 360°	6x M5	/	±0.12	0.5
∅ 185 +0.05/+0.07	∅ ≤ 185	∅ 197	∅ 208.89	108.69	118.19	12x30° = 360°	12x M3	/	±0.12	0.5
∅ 210 +0.05/+0.07	∅ ≤ 210	∅ 230	∅ 254.93	131.71	141.21	12x30° = 360°	12x M3	/	±0.12	0.5
∅ 270 +0.05/+0.07	∅ ≤ 270	∅ 290	∅ 331.31	169.90	179.40	12x30° = 360°	12x M5	/	±0.15	1.0
∅ 425 +0.05/+0.07	∅ ≤ 425	∅ 445	∅ 484.07	246.29	255.79	12x30° = 360°	12x M6	12x M6	±0.15	1.0
∅ 512 +0.05/+0.07	∅ ≤ 512	∅ 528	∅ 560.46	284.48	293.98	18x20° = 360°	18x M6	12x M8	±0.15	1.0

**Weitere Informationen:**  
 CAD-Daten siehe auch [cad.heidenhain.de](http://cad.heidenhain.de)



# Baureihe ERA 4000

Inkrementales Winkelmessgerät mit hoher Genauigkeit

- Stahlteilungstrommel mit Dreipunktzentrierung oder Zentrierbund
- Optimierte Abtastung für sehr hohe Zuverlässigkeit
- Integrierte Funktionsanzeige mittels dreifarbigem LED
- Bestehend aus Abtastkopf und Teilungstrommel mit optionaler Sperrluftabdeckung

<b>Abtastkopf</b>	AK ERA 4280 Teilungsperiode 20 µm AK ERA 4480 Teilungsperiode 40 µm AK ERA 4880 Teilungsperiode 80 µm
<b>Schnittstelle</b>	~ 1 V <sub>SS</sub> , HSP
Grenzfrequenz -3 dB	1 MHz
<b>Elektrischer Anschluss</b>	Kabel 1 m oder 3 m Kupplung M12, 12-polig oder Kupplung M23, 12-polig oder Stecker Sub-D, 15-polig
Kabellänge	≤ 150 m (mit HEIDENHAIN-Kabel)
Versorgungsspannung	DC 5 V ±0,5 V
Stromaufnahme	< 130 mA (ohne Last)
<b>Vibration</b> 55 Hz bis 2000 Hz	mit mechanischen Fehlerausschluss: ≤ 200 m/s <sup>2</sup> (EN 60068-2-6) ohne mechanischen Fehlerausschluss: ≤ 200 m/s <sup>2</sup> (EN 60068-2-6)
<b>Schock</b> 11 ms 6 ms	mit mechanischen Fehlerausschluss: ≤ 200 m/s <sup>2</sup> (EN 60068-2-27) ohne mechanischen Fehlerausschluss: ≤ 1000 m/s <sup>2</sup> (EN 60068-2-27)
<b>Arbeitstemperatur</b>	-10 °C bis 70 °C
<b>Relative Luftfeuchtigkeit</b>	≤ 93 % (bei 40 °C/4d gemäß EN 60068-2-78); Kondensation ausgeschlossen
<b>Schutzart</b>	IP40
<b>Masse</b>	Abtastkopf ≈ 20 g (ohne Anschlusskabel) Anschlusskabel ≈ 20 g/m Kupplung (M12) ≈ 15 g Kupplung (M23) ≈ 50 g Stecker Sub-D ≈ 32 g

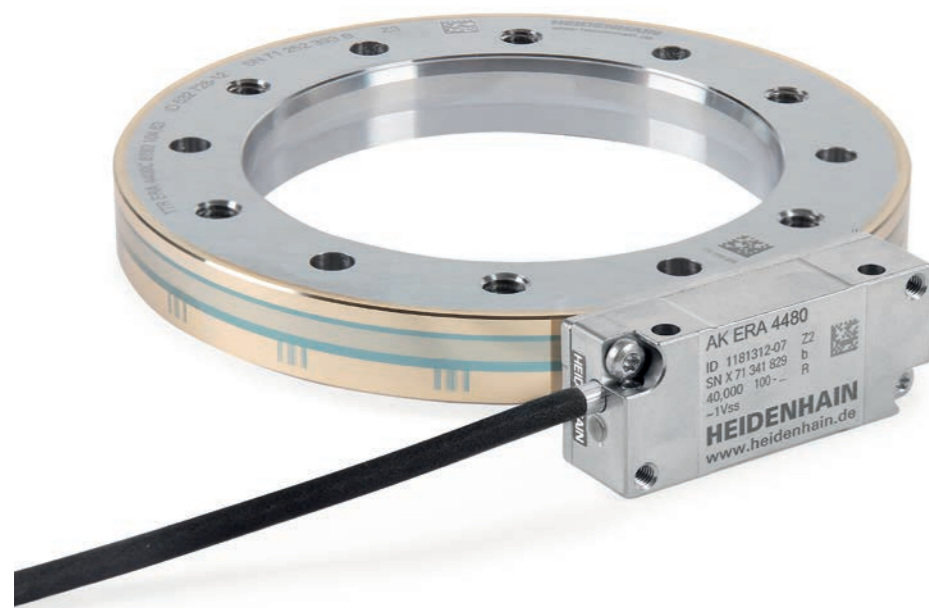
<b>Abtastkopf</b>	AK ERA 4480 Teilungsperiode 40 µm mit Sperrluftabdeckung
<b>Schnittstelle</b>	~ 1 V <sub>SS</sub> , HSP
Grenzfrequenz -3 dB	1 MHz
<b>Elektrischer Anschluss</b>	Kabel 1 m oder 3 m Kupplung M12, 12-polig oder Kupplung M23, 12-polig
Kabellänge	≤ 150 m (mit HEIDENHAIN-Kabel)
Versorgungsspannung	DC 5 V ±0,5 V
Stromaufnahme	< 130 mA (ohne Last)
<b>Vibration</b> 55 Hz bis 2000 Hz	mit mechanischen Fehlerausschluss: ≤ 200 m/s <sup>2</sup> (EN 60068-2-6) ohne mechanischen Fehlerausschluss: ≤ 200 m/s <sup>2</sup> (EN 60068-2-6)
<b>Schock</b> 11 ms 6 ms	mit mechanischen Fehlerausschluss: ≤ 200 m/s <sup>2</sup> (EN 60068-2-27) ohne mechanischen Fehlerausschluss: ≤ 1000 m/s <sup>2</sup> (EN 60068-2-27)
<b>Arbeitstemperatur</b>	-10 °C bis 70 °C
<b>Relative Luftfeuchtigkeit</b>	≤ 93 % (bei 40 °C/4d gemäß EN 60068-2-78); Kondensation ausgeschlossen
<b>Schutzart</b>	IP40
<b>Masse</b>	Abtastkopf ≈ 35 g (ohne Anschlusskabel) Anschlusskabel ≈ 20 g/m Kupplung (M12) ≈ 15 g Kupplung (M23) ≈ 50 g

<b>Abtastkopf</b>	AK ERA 4470					
<b>Schnittstelle</b>	□□TTL					
Integrierte Interpolation*	1fach <sup>1)</sup>	10fach	50fach	100fach	500fach	1000fach
Abtastfrequenz <sup>2)</sup>	≤ 450 kHz	≤ 312,5 kHz	≤ 125 kHz	≤ 62,5 kHz	≤ 12,5 kHz	≤ 6,25 kHz
Flankenabstand <i>a</i>	≥ 0,220 µs	≥ 0,07 µs	≥ 0,03 µs			
<b>Elektrischer Anschluss*</b>	Kabel 1 m oder 3 m Stecker Sub-D, 15-polig, Stift, Schnittstellen-Elektronik im Stecker					
Kabellänge	mit HEIDENHAIN-Kabel: ≤ 20 m, während des Signalabgleichs mit PWM 21: ≤ 3 m					
Versorgungsspannung	DC 5 V ±0,5 V					
Stromaufnahme	≤ 250 mA (ohne Last)					
<b>Vibration</b> 55 Hz bis 2000 Hz	mit mechanischen Fehlerausschluss: ≤ 200 m/s <sup>2</sup> (EN 60068-2-6) ohne mechanischen Fehlerausschluss: ≤ 200 m/s <sup>2</sup> (EN 60068-2-6)					
<b>Schock</b> 11 ms 6 ms	mit mechanischen Fehlerausschluss: ≤ 200 m/s <sup>2</sup> (EN 60068-2-27) ohne mechanischen Fehlerausschluss: ≤ 1000 m/s <sup>2</sup> (EN 60068-2-27)					
<b>Arbeitstemperatur</b>	-10 °C bis 70 °C					
<b>Relative Luftfeuchtigkeit</b>	≤ 93 % (bei 40 °C/4d gemäß EN 60068-2-78); Kondensation ausgeschlossen					
<b>Schutzart</b>	IP40					
<b>Masse</b>	Abtastkopf ≈ 20 g (ohne Kabel) Anschlusskabel ≈ 20 g/m Stecker Sub-D ≈ 74 g					

\* Bei Bestellung bitte auswählen

<sup>1)</sup> Geeignet für Applikationen, die die Zeit zwischen den einzelnen Taktflanken der TTL-Ausgangssignale messen. Nicht getaktete Ausgangssignale ermöglichen einen geringen Flankenjitter.

<sup>2)</sup> Maximale Abtastfrequenz während der Referenzierung: 70 kHz



Teilungstrommel mit Zentrierbund		TTR ERA 4200C Teilungsperiode 20 µm TTR ERA 4400C Teilungsperiode 40 µm TTR ERA 4800C Teilungsperiode 80 µm									
Maßverkörperung Ausdehnungskoeffizient		Stahltrommel $\alpha_{\text{therm}} \approx 10,4 \cdot 10^{-6} \text{ K}^{-1}$									
Signalperioden/ Interpolations- abweichungen pro Signalperiode <sup>1)</sup>	TTR ERA 4200	12000/ ±0,32"	16384/ ±0,24"	20000/ ±0,19"	28000/ ±0,14"	32768/ ±0,12"	40000/ ±0,10"	52000/ ±0,07"	–	–	
	TTR ERA 4400	6000/ ±1,08"	8192/ ±0,79"	10000/ ±0,65"	14000/ ±0,46"	16384/ ±0,40"	20000/ ±0,32"	26000/ ±0,25"	38000/ ±0,17"	44000/ ±0,15"	
	TTR ERA 4800	3000/ ±2,16"	4096/ ±1,58"	5000/ ±1,30"	7000/ ±0,93"	8192/ ±0,79"	10000/ ±0,65"	13000/ ±0,50"	–	–	
Genauigkeit der Teilung		±5"	±3,7"	±3"	±2,5"					±2"	
Referenzmarken		abstandscodiert oder eine									
Trommel-Innendurchmesser*		40 mm	70 mm	80 mm	120 mm	150 mm	180 mm	270 mm	425 mm	512 mm	
Trommel-Außendurchmesser*		76,75 mm	104,63 mm	127,64 mm	178,55 mm	208,89 mm	254,93 mm	331,31 mm	484,07 mm	560,46 mm	
Mech. zul. Drehzahl mit mech. Fehlerausschluss		10000 min <sup>-1</sup>	8500 min <sup>-1</sup>	6250 min <sup>-1</sup>	4500 min <sup>-1</sup>	4250 min <sup>-1</sup>	3250 min <sup>-1</sup>	2500 min <sup>-1</sup>	1800 min <sup>-1</sup>	1500 min <sup>-1</sup>	
ohne mech. Fehlerausschluss		20000 min <sup>-1</sup>	15000 min <sup>-1</sup>	12250 min <sup>-1</sup>	8750 min <sup>-1</sup>	7500 min <sup>-1</sup>	6250 min <sup>-1</sup>	4750 min <sup>-1</sup>	3250 min <sup>-1</sup>	2750 min <sup>-1</sup>	
Trägheitsmoment		0,27 · 10 <sup>-3</sup> kgm <sup>2</sup>	0,81 · 10 <sup>-3</sup> kgm <sup>2</sup>	1,9 · 10 <sup>-3</sup> kgm <sup>2</sup>	7,1 · 10 <sup>-3</sup> kgm <sup>2</sup>	12 · 10 <sup>-3</sup> kgm <sup>2</sup>	28 · 10 <sup>-3</sup> kgm <sup>2</sup>	59 · 10 <sup>-3</sup> kgm <sup>2</sup>	195 · 10 <sup>-3</sup> kgm <sup>2</sup>	258 · 10 <sup>-3</sup> kgm <sup>2</sup>	
Max. Winkelbeschleunigung mit mech. Fehlerausschluss		20000 rad/s <sup>2</sup>	14000 rad/s <sup>2</sup>	6600 rad/s <sup>2</sup>	2700 rad/s <sup>2</sup>	1800 rad/s <sup>2</sup>	1000 rad/s <sup>2</sup>	1300 rad/s <sup>2</sup>	900 rad/s <sup>2</sup>	1200 rad/s <sup>2</sup>	
Zulässige Axialbewegung		≤ ±0,5 mm (Teilungstrommel relativ zum Abtastkopf)									
Schutzart EN 60529		Komplettgerät im angebauten Zustand: IP00; mit Sperrluftabdeckung: IP 40									
Masse		≈ 0,28 kg	≈ 0,41 kg	≈ 0,68 kg	≈ 1,2 kg	≈ 1,5 kg	≈ 2,3 kg	≈ 2,6 kg	≈ 3,8 kg	≈ 3,6 kg	

\* Bei Bestellung bitte auswählen

<sup>1)</sup> Interpolationsabweichung innerhalb einer Signalperiode und Genauigkeit der Teilung ergeben zusammen die messgerätspezifischen Abweichungen; zusätzliche Abweichungen durch Anbau und Lagerung der zu messenden Welle siehe *Messgenauigkeit*

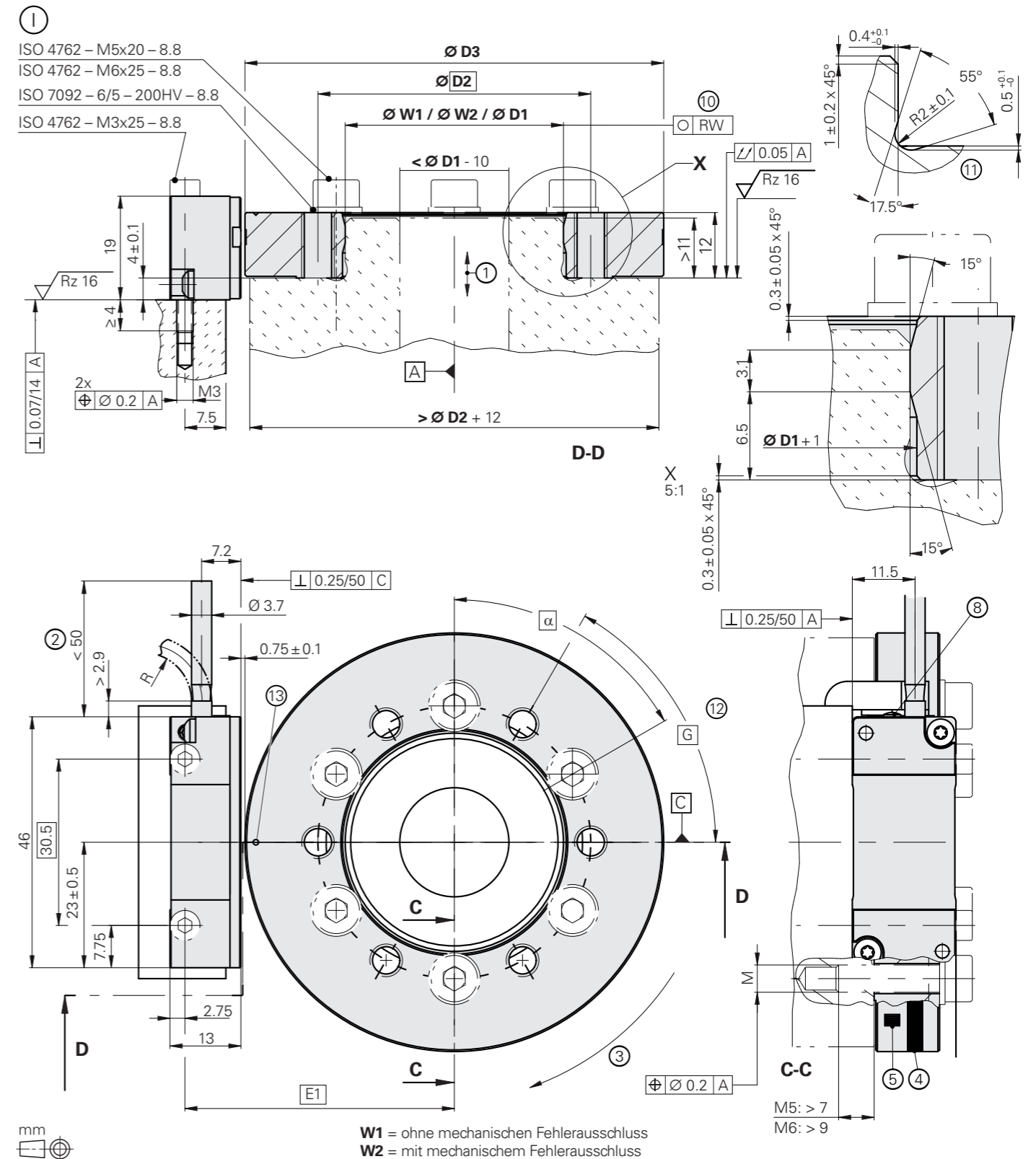
# ERA 4280C, ERA 4480C, ERA 4880C

## Abmessungen

Teilungstrommel mit Dreipunktzentrierung	TTR ERA 4202 C Teilungsperiode 20 µm						
<b>Maßverkörperung</b> Ausdehnungskoeffizient	Stahltrommel $\alpha_{\text{therm}} \approx 10,4 \cdot 10^{-6} \text{ K}^{-1}$						
<b>Signalperioden</b>	12000	16384	20000	28000	32768	40000	52000
<b>Genauigkeit der Teilung</b>	±4"	±3"	±2,5"	±2"	±1,9"	±1,8"	±1,7"
<b>Interpolationsabweichungen pro Signalperiode<sup>1)</sup></b>	±0,36"	±0,24"	±0,19"	±0,14"	±0,12"	±0,10"	±0,07"
<b>Referenzmarken</b>	abstandscodiert oder eine						
<b>Trommel-Innendurchmesser*</b>	40 mm	70 mm	80 mm	120 mm/ 150 mm	150 mm/ 185 mm	180 mm/ 210 mm	270 mm
<b>Trommel-Außendurchmesser*</b>	76,75 mm	104,63 mm	127,64 mm	178,55 mm	208,89 mm	254,93 mm	331,31 mm
Mech. zul. Drehzahl	20000 min <sup>-1</sup>	15000 min <sup>-1</sup>	12250 min <sup>-1</sup>	8750 min <sup>-1</sup>	7500 min <sup>-1</sup>	6250 min <sup>-1</sup>	4750 min <sup>-1</sup>
Trägheitsmoment	0,28 · 10 <sup>-3</sup> kgm <sup>2</sup>	0,83 · 10 <sup>-3</sup> kgm <sup>2</sup>	2,0 · 10 <sup>-3</sup> kgm <sup>2</sup>	7,1 · 10 <sup>-3</sup> kgm <sup>2</sup> / 4,5 · 10 <sup>-3</sup> kgm <sup>2</sup>	12 · 10 <sup>-3</sup> kgm <sup>2</sup> / 6,4 · 10 <sup>-3</sup> kgm <sup>2</sup>	28 · 10 <sup>-3</sup> kgm <sup>2</sup> / 20 · 10 <sup>-3</sup> kgm <sup>2</sup>	59 · 10 <sup>-3</sup> kgm <sup>2</sup>
Zulässige Axialbewegung	≤ ±0,5 mm (Teilungstrommel relativ zum Abtastkopf)						
<b>Schutzart EN 60529</b>	Komplettgerät im angebauten Zustand: IP00, mit Sperrluftabdeckung: IP40						
<b>Masse</b>	≈ 0,30 kg	≈ 0,42 kg	≈ 0,69 kg	≈ 1,2 kg/ ≈ 0,66 kg	≈ 1,5 kg/ ≈ 0,66 kg	≈ 2,3 kg/ ≈ 1,5 kg	≈ 2,6 kg

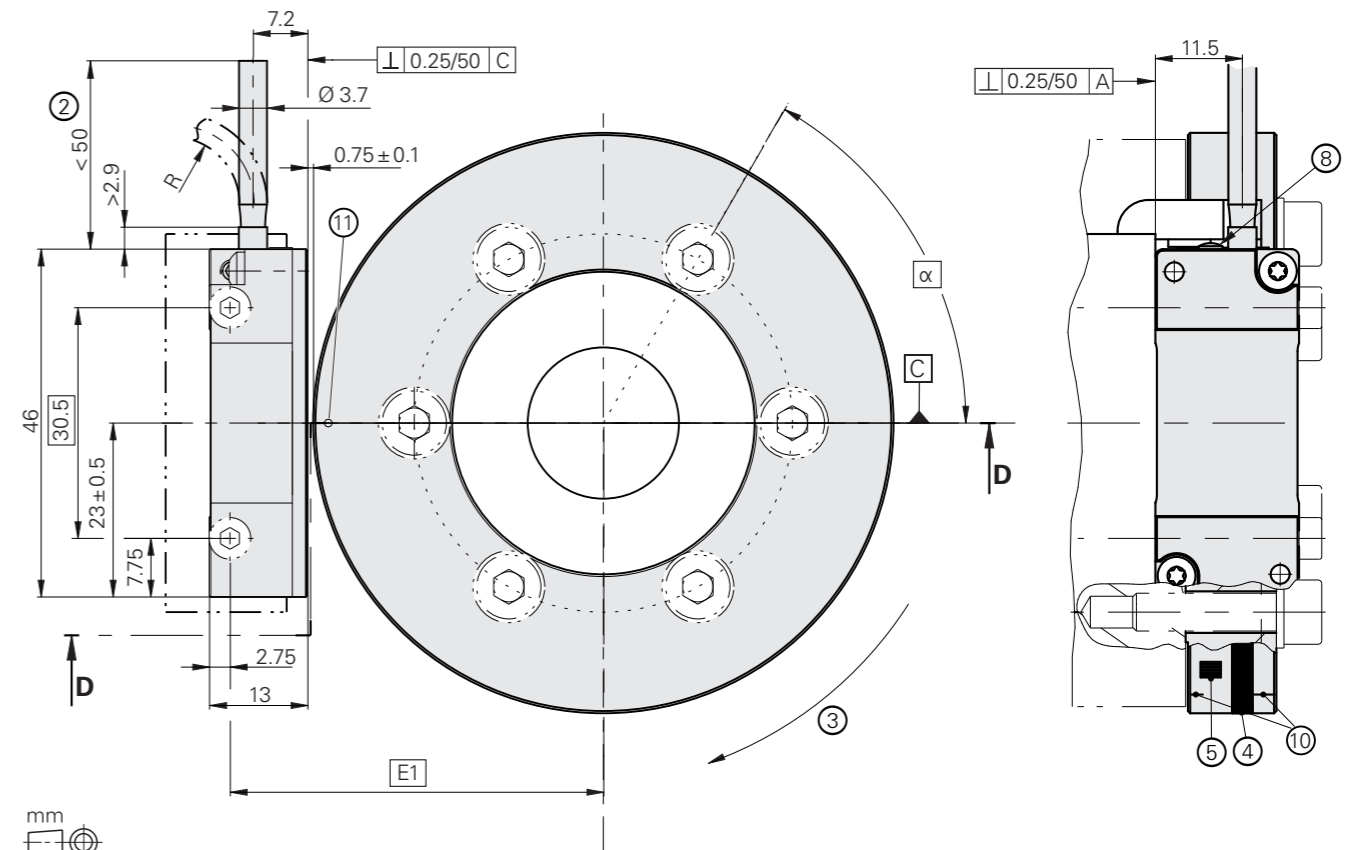
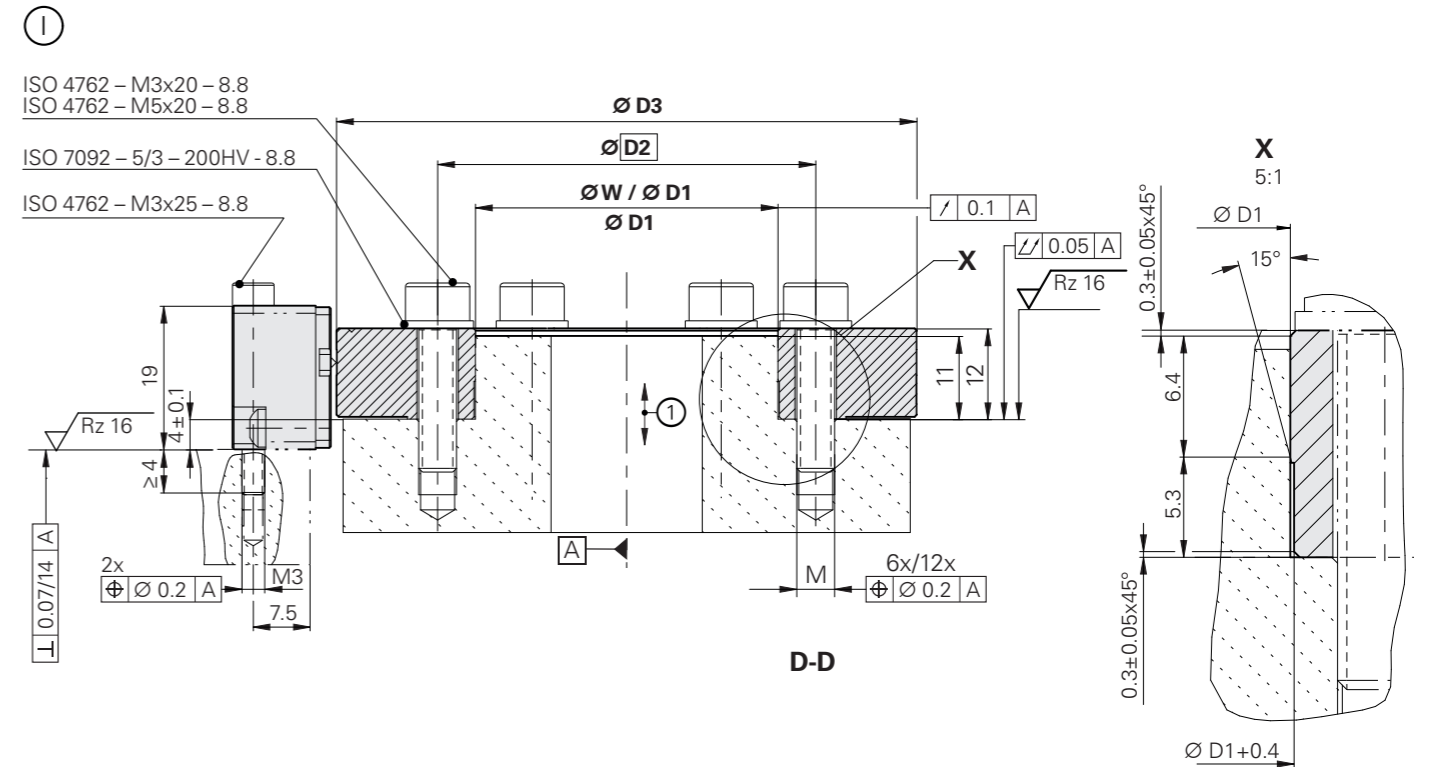
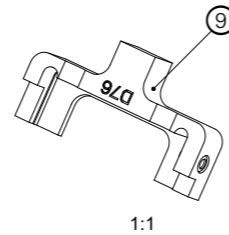
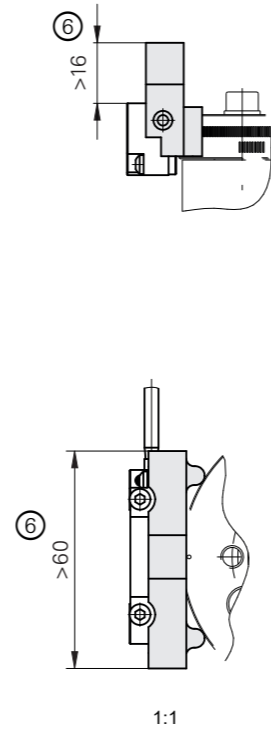
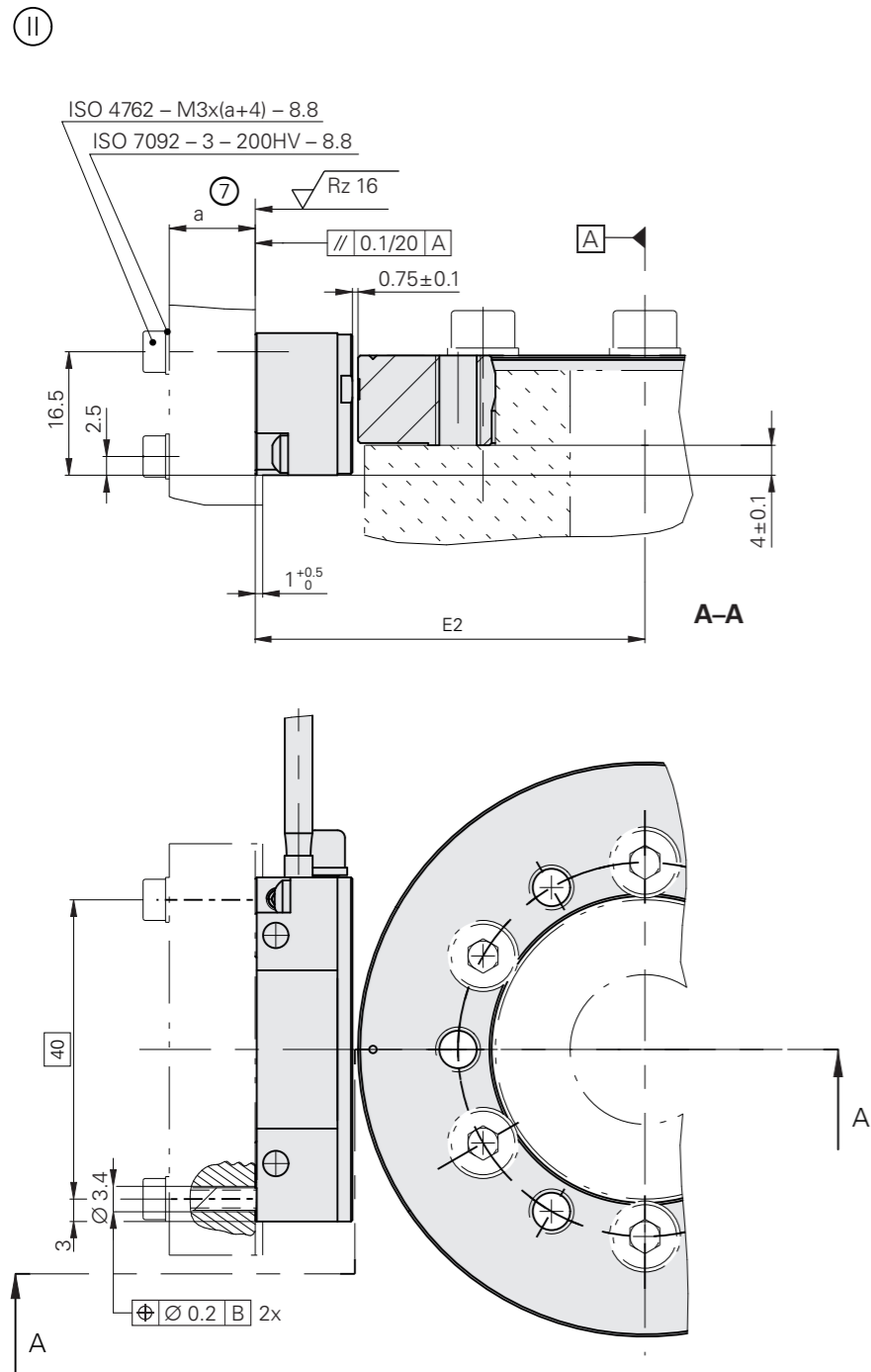
\* Bei Bestellung bitte auswählen

<sup>1)</sup> Interpolationsabweichung innerhalb einer Signalperiode und Genauigkeit der Teilung ergeben zusammen die messgerätspezifischen Abweichungen; zusätzliche Abweichungen durch Anbau und Lagerung der zu messenden Welle siehe *Messgenauigkeit*



# ERA 4202C

## Abmessungen



D1	W1	W2	RW	D2	D3	E1	E2	α	M	G
Ø 40 -0.001/-0.005	Ø 40 +0.004	Ø 40 +0.004/+0.000	0.001	Ø 50	Ø 76.75	49.38	52.13	6x60°	6x M5	6x M6
Ø 70 -0.001/-0.005	Ø 70 +0.005	Ø 70 +0.007/+0.002	0.001	Ø 85	Ø 104.63	63.32	66.07	6x60°	6x M5	6x M6
Ø 80 -0.001/-0.005	Ø 80 +0.006	Ø 80 +0.009/+0.003	0.0015	Ø 95	Ø 127.64	74.82	77.57	6x60°	6x M5	6x M6
Ø 120 -0.001/-0.008	Ø 120 +0.008	Ø 120 +0.040/+0.022	0.002	Ø 140	Ø 178.55	100.27	103.02	6x60°	6x M5	6x M6
Ø 150 -0.001/-0.008	Ø 150 +0.008	Ø 150 +0.046/+0.028	0.002	Ø 165	Ø 208.89	115.44	118.19	6x60°	6x M5	6x M6
Ø 180 -0.001/-0.008	Ø 180 +0.010	Ø 180 +0.050/+0.030	0.003	Ø 200	Ø 229.46	125.73	128.48	6x60°	6x M5	6x M6
Ø 180 -0.001/-0.008	Ø 180 +0.010	Ø 180 +0.050/+0.030	0.003	Ø 200	Ø 254.93	138.46	141.21	6x60°	6x M5	6x M6
Ø 270 0/-0.01	Ø 270 +0.012	Ø 270 +0.067/+0.044	0.003	Ø 290	Ø 331.31	176.65	179.40	12x30°	12x M5	12x M6
Ø 425 0/-0.01	Ø 425 +0.015	Ø 425 +0.094/+0.067	0.006	Ø 445	Ø 484.07	253.04	255.79	12x30°	12x M6	12x M6
Ø 512 0/-0.015	Ø 512 +0.016	Ø 512 +0.109/+0.076	0.007	Ø 528	Ø 560.46	291.23	293.98	18x20°	18x M6	12x M8

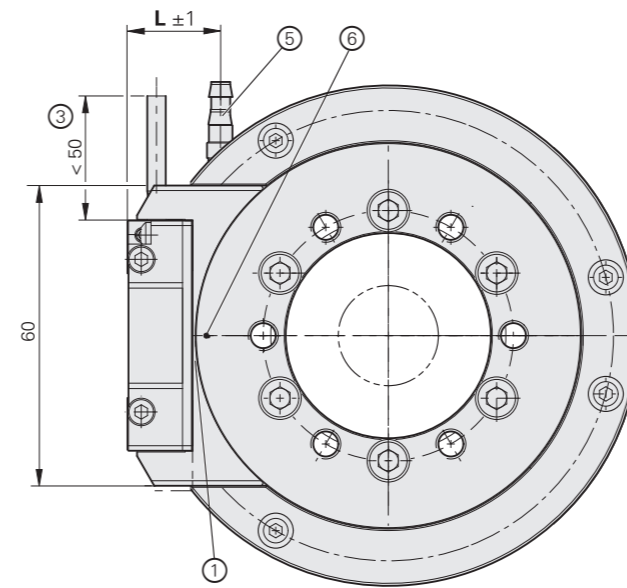
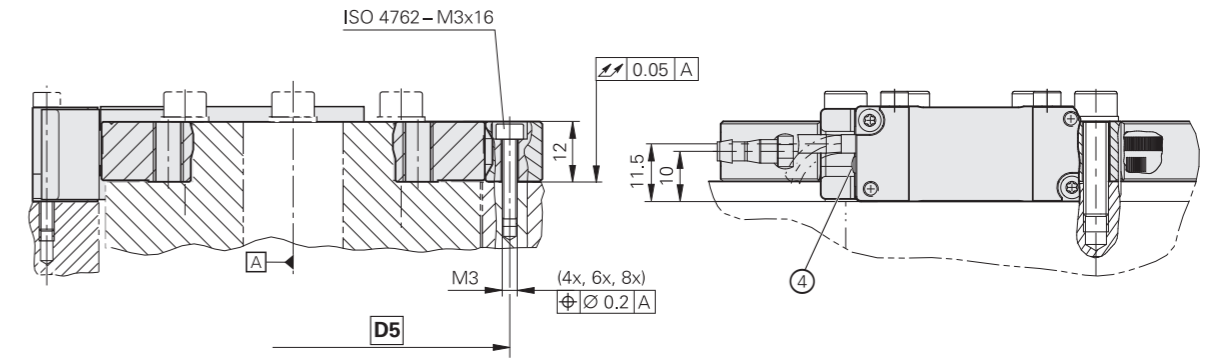
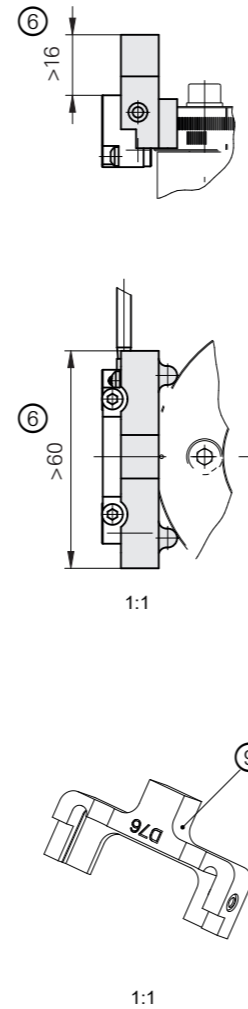
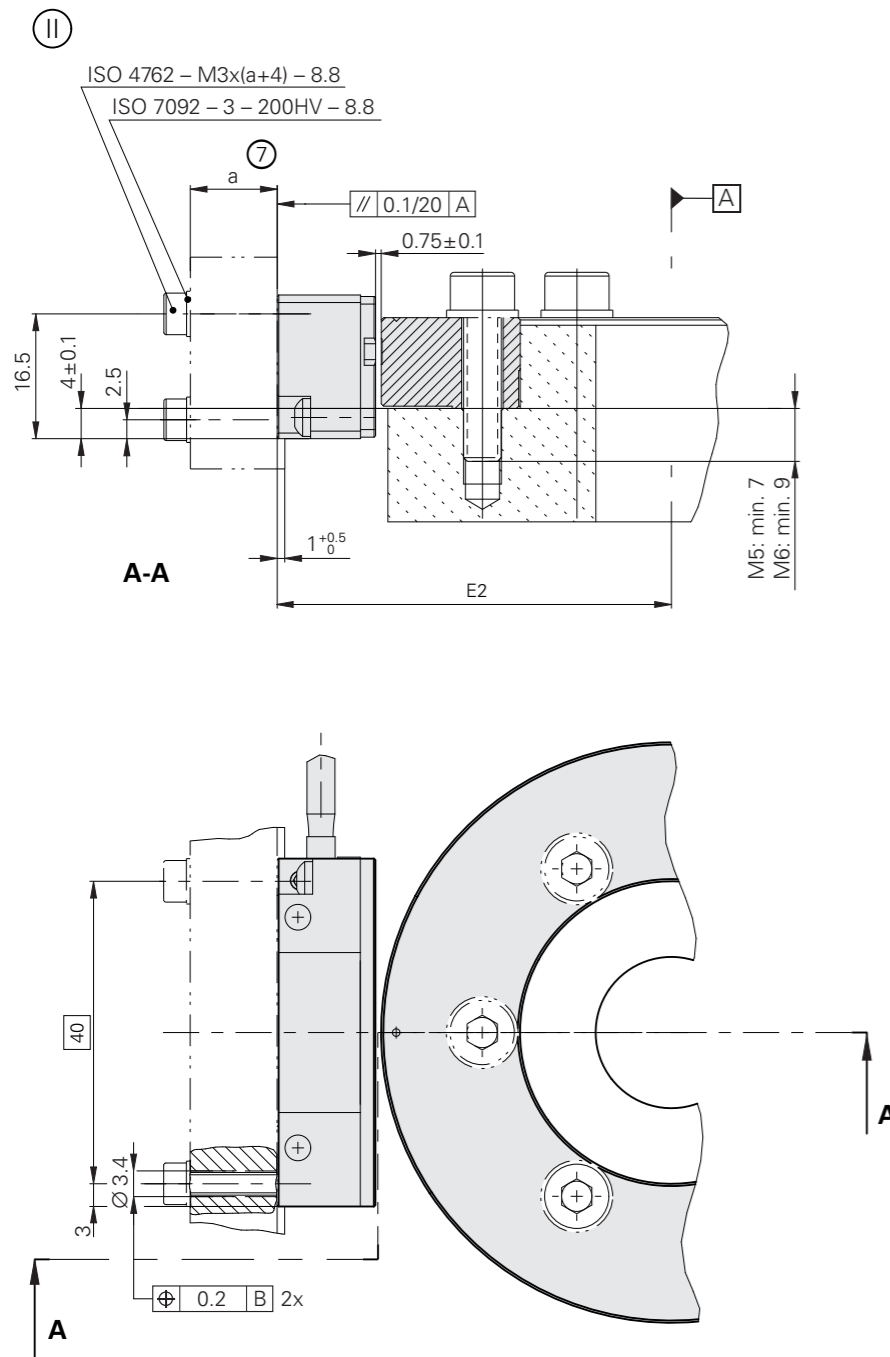
mm  
Tolerancing ISO 8015  
ISO 2768:1989-mH  
≤ 6 mm: ±0.2 mm

⊙, ⊕ = Montage-Möglichkeiten  
☒ = Lagerung Kundenwelle  
W = Aufnahme durchmesser (Welle)  
1 = Zul. Axialbewegung der Antriebswelle:  
≤ ±0.5 mm  
2 = Kabelabstützung

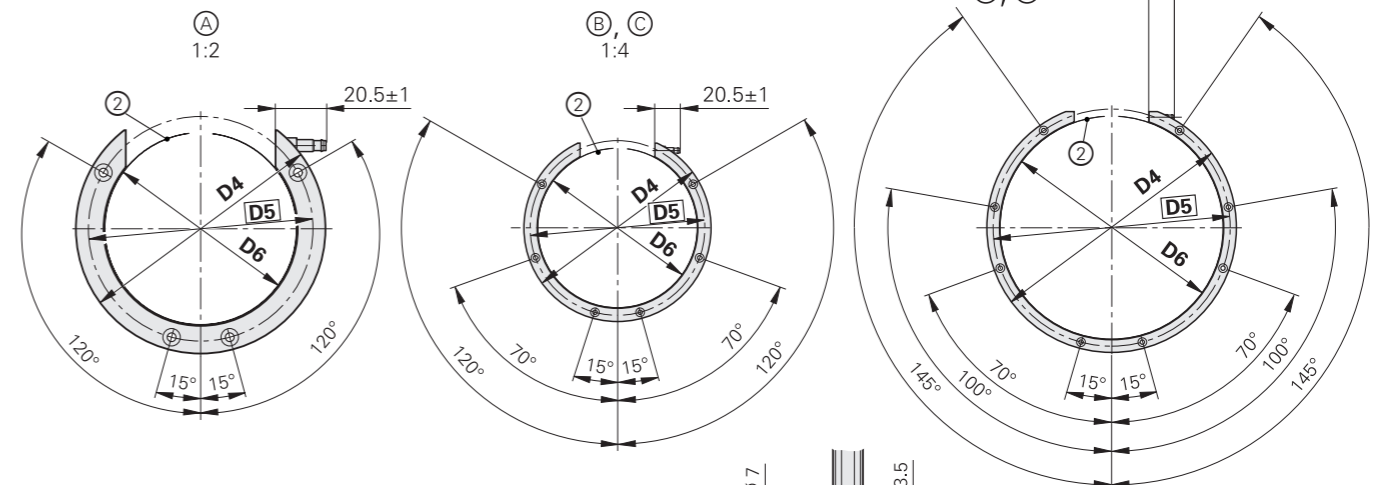
3 = Positive Drehrichtung  
4 = Inkremental Spur  
5 = Referenzimpuls Spur  
6 = Freiraum für Montagehilfe  
7 = Mit mechanischem Fehlerausschluss  
a = 11.5 ±0.1 mm

8 = Funktionsanzeige  
9 = Montagehilfe (Zuberhörteil)  
10 = Markierungen für Trommelzentrierung  
(3x120°)

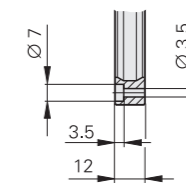
# ERA 4480C mit Sperrluftabdeckung



- ⊙ ... ⊙ = Ausführung Sperrluftabdeckung
- ⊠ = Lagerung
- 1 = Montageabstand 0.15 mm (Abstakopf)
- 2 = Montageabstand 0.15 mm (Sperrluftabdeckung)
- 3 = Kabelabstützung
- 4 = Funktionsanzeige
- 5 = Anschlussstück Sperrluft
- 6 = Referenzmarkenlage



	D3	D4	D5	D6	L
(A)	∅ 76.75	∅ 100	∅ 90	∅ 77.2	18.6
(B)	∅ 104.63	∅ 127	∅ 117	∅ 105.2	16.5
(C)	∅ 127.64	∅ 150	∅ 140	∅ 128.2	15.5
(D)	∅ 178.55	∅ 200	∅ 190	∅ 179.1	14.5
(E)	∅ 208.89	∅ 232	∅ 222	∅ 209.4	13.2
(F)	∅ 254.93	∅ 278	∅ 268	∅ 255.6	12.7
(G)	∅ 331.31	∅ 354	∅ 344	∅ 332	12.1



D1	W	D2	D3	E1	E2	α	M
∅ 40 +0.05/+0.07	∅ ≤40	∅ 50	∅ 76.75	49.38	52.13	6x60°	6x M5
∅ 70 +0.05/+0.07	∅ ≤70	∅ 85	∅ 104.63	63.32	66.07	6x60°	6x M5
∅ 80 +0.05/+0.07	∅ ≤80	∅ 95	∅ 127.64	74.82	77.57	6x60°	6x M5
∅ 120 +0.05/+0.07	∅ ≤120	∅ 140	∅ 178.55	100.27	103.02	6x60°	6x M5
∅ 150 +0.05/+0.07	∅ ≤150	∅ 165	∅ 208.89	115.44	118.19	6x60°	6x M5
∅ 180 +0.05/+0.07	∅ ≤180	∅ 200	∅ 254.93	138.46	141.21	6x60°	6x M5
∅ 185 +0.05/+0.07	∅ ≤185	∅ 197	∅ 208.89	115.44	118.19	12x30°	12x M3
∅ 150 +0.05/+0.07	∅ ≤150	∅ 163	∅ 178.55	100.27	103.02	12x30°	12x M3
∅ 210 +0.05/+0.07	∅ ≤210	∅ 230	∅ 254.93	138.46	141.21	12x30°	12x M3
∅ 270 +0.05/+0.07	∅ ≤270	∅ 290	∅ 331.31	176.65	179.40	12x30°	12x M5


Weitere Informationen:  
CAD-Daten siehe auch [cad.heidenhain.de](http://cad.heidenhain.de)

## Baureihe ECM 2400

Absolutes Winkelmessgerät mit magnetischer Abtastung

- Bestehend aus Abtastkopf und Teilungstrommel
- Auch für sicherheitsgerichtete Anwendungen
- Unempfindlich gegen Verschmutzung



Abtastkopf	AK ECM 2410 	AK ECM 2490 F	AK ECM 2490 M
<b>Schnittstelle</b>	EnDat 2.2	Fanuc Serial Interface; αi Interface	Mitsubishi high speed Interface
Bestellbezeichnung	EnDat22	Fanuc05	Mit03-4
Taktfrequenz	≤ 16 MHz	–	–
Rechenzeit $t_{cal}$	≤ 5 μs	–	–
<b>Funktionale Sicherheit</b> für Anwendungen bis	<ul style="list-style-type: none"> <li>• SIL 2 nach EN 61508 (weitere Prüfgrundlage: IEC 61800-5-3)</li> <li>• Kategorie 3, PL „d“ nach EN ISO 13849-1:2015</li> </ul>	–	–
PFH	≤ $25 \cdot 10^{-9}$ (bis 6000 m über NN)	–	–
<b>Elektrischer Anschluss</b>	Kabel 1 m mit Kupplung M12, Stift, 8-polig		
Kabellänge <sup>1)</sup>	≤ 30 m		
Versorgungsspannung	DC 3,6 V bis 14 V		
Leistungsaufnahme (max.)	<i>bei 3,6 V:</i> 1,1 W <i>bei 14 V:</i> 1,3 W		
Stromaufnahme (typisch)	<i>bei 5 V:</i> < 200 mA (ohne Last)		
<b>Vibration</b> 55 Hz bis 2000 Hz <b>Schock</b> 6 ms mit mechanischem Fehlerausschluss ohne mechanischem Fehlerausschluss	≤ 400 m/s <sup>2</sup> (EN 60068-2-6) ≤ 400 m/s <sup>2</sup> (EN 60068-2-27) ≤ 1000 m/s <sup>2</sup> (EN 60068-2-27)		
<b>Arbeitstemperatur</b>	–10 °C bis 80 °C		
<b>Schutzart</b> EN 60529	IP67		
<b>Masse</b>	Abtastkopf Anschlusskabel Kupplung M23	≈ 40 g (ohne Anschlusskabel) ≈ 35 g/m ≈ 15 g	

<sup>1)</sup> Mit HEIDENHAIN-Kabel; Taktfrequenz ≤ 8 MHz

Teilungstrommel	TTR ECM 2400 Teilungsperiode $\approx 400 \mu\text{m}$						
<b>Maßverkörperung</b> Ausdehnungskoeffizient	Stahltrommel $\alpha_{\text{therm}} \approx 10 \cdot 10^{-6} \text{ K}^{-1}$						
Signalperioden	900	1024	1200	1400	1696	2048	2600
<b>Trommel-Innendurchmesser*</b>	70 mm	80 mm/95 mm	105 mm/120 mm	130 mm	160 mm	180 mm	260 mm
<b>Trommel-Außendurchmesser*</b>	113,16 mm	128,75 mm	150,88 mm	176,03 mm	213,24 mm	257,50 mm	326,90 mm
Genauigkeit der Teilung	$\pm 8''$	$\pm 7''$	$\pm 6''/\pm 8''$	$\pm 5,5''$	$\pm 4,5''$	$\pm 4''$	$\pm 3,5''$
<b>Interpolationsabweichung pro Signalperiode</b>	$\pm 9''$	$\pm 8''$	$\pm 7''$	$\pm 6''$	$\pm 5''$	$\pm 4''$	$\pm 3''$
Positionen/U	8388608 (23 Bit)		16777216 (24 Bit)			33554432 (25 Bit)	
Messschritt	0,154''		0,077''			0,039''	
Sicherheitsrelevanter Messschritt	0,7° (9 Bit)		0,35° (10 Bit)			0,18° (11 Bit)	
<b>Sichere Position<sup>1) 2)</sup></b>	1,76°		0,88°			0,44°	
Mech. zul. Drehzahl	$\leq 14500 \text{ min}^{-1}$	$\leq 13000 \text{ min}^{-1}/$ $\leq 12500 \text{ min}^{-1}$	$\leq 10500 \text{ min}^{-1}$	$\leq 9000 \text{ min}^{-1}$	$\leq 7000 \text{ min}^{-1}$	$\leq 6000 \text{ min}^{-1}$	$\leq 4500 \text{ min}^{-1}$
Max. Winkelbeschleunigung	$9000 \text{ rad/s}^2$	$6000 \text{ rad/s}^2/$ $9000 \text{ rad/s}^2$	$4900 \text{ rad/s}^2/$ $7000 \text{ rad/s}^2$	$3300 \text{ rad/s}^2$	$1900 \text{ rad/s}^2$	$820 \text{ rad/s}^2$	$560 \text{ rad/s}^2$
Elektr. zu. Drehzahl	$\leq 29000 \text{ min}^{-1}$	$\leq 25000 \text{ min}^{-1}$	$\leq 21500 \text{ min}^{-1}$	$\leq 18500 \text{ min}^{-1}$	$\leq 15000 \text{ min}^{-1}$	$\leq 12500 \text{ min}^{-1}$	$\leq 10000 \text{ min}^{-1}$
Trägheitsmoment	$1,5 \cdot 10^{-3} \text{ kgm}^2$	$2,6 \cdot 10^{-3} \text{ kgm}^2/$ $2,1 \cdot 10^{-3} \text{ kgm}^2$	$4,4 \cdot 10^{-3} \text{ kgm}^2/$ $3,4 \cdot 10^{-3} \text{ kgm}^2$	$7,4 \cdot 10^{-3} \text{ kgm}^2$	$16 \cdot 10^{-3} \text{ kgm}^2$	$37 \cdot 10^{-3} \text{ kgm}^2$	$76 \cdot 10^{-3} \text{ kgm}^2$
Zulässige Axialbewegung	$\leq \pm 0,75 \text{ mm}$						
<b>Masse</b>	$\approx 0,69 \text{ kg}$	$\approx 0,89 \text{ kg}/$ $\approx 0,65 \text{ kg}$	$\approx 1,0 \text{ kg}/$ $\approx 0,72 \text{ kg}$	$\approx 1,2 \text{ kg}$	$\approx 1,8 \text{ kg}$	$\approx 3,0 \text{ kg}$	$\approx 3,5 \text{ kg}$

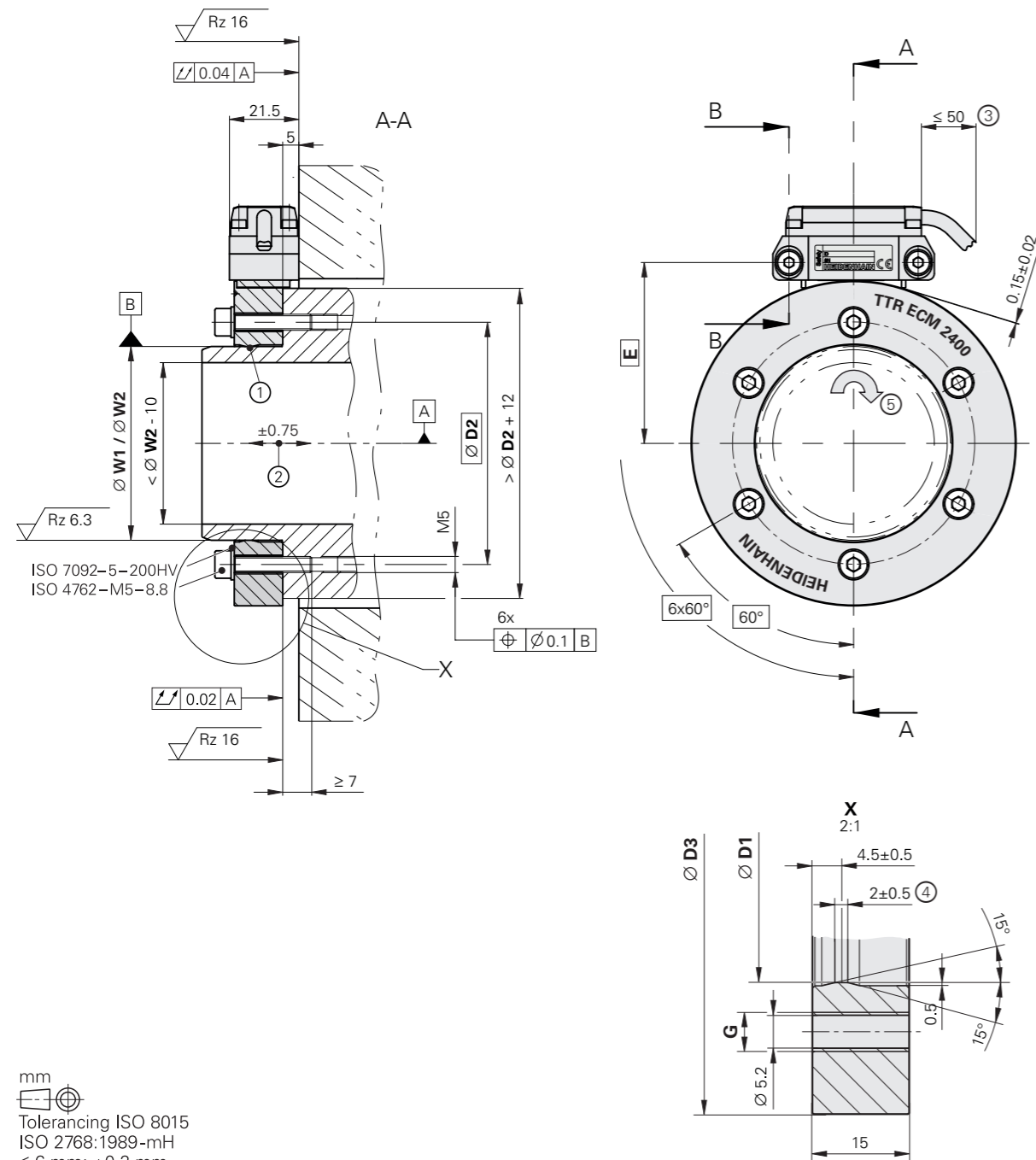
\* Bei Bestellung bitte auswählen

<sup>1)</sup> Nach Positionswertvergleich können in der nachfolgenden Elektronik weitere Abweichungen auftreten (Hersteller der Elektronik kontaktieren)

<sup>2)</sup> Mechanische Ankopplung: Fehlerausschlüsse für das Lösen von Abtastkopf und Teilungstrommel siehe *Funktionale Sicherheit*

# ECM 2400

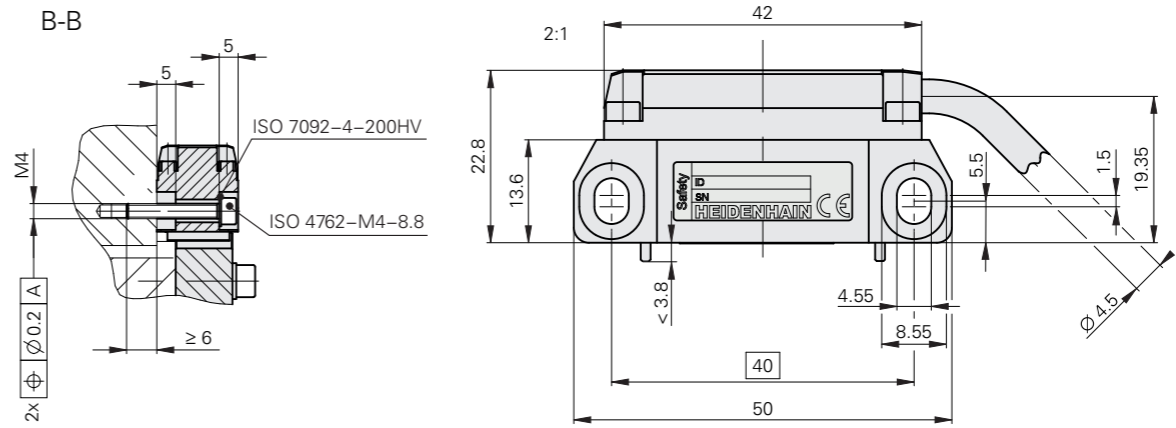
## Abmessungen



mm  
 Tolerancing ISO 8015  
 ISO 2768:1989-mH  
 ≤ 6 mm: ±0.2 mm

**W1** = ohne mechanischen Fehlerausschluss  
**W2** = mit mechanischem Fehlerausschluss

- ☐ = Lagerung Kundenwelle
- 1 = Wellenanpassung ganzflächige Kontaktfläche beachten
- 2 = Axialtoleranz Kundenwelle
- 3 = Kabelabstützung
- 4 = Zentrierbund
- 5 = Drehrichtung der Welle für steigende Positionswerte



	D1	W1	W2	D2	D3	E	G
TTR ECM 2400	∅ 70 +0/-0,008	∅ 70 +0,010/+0,002	∅ 70 +0,019/+0,011	∅ 85	∅ 113,16	62,3	6x M6
	∅ 80 +0/-0,008	∅ 80 +0,010/+0,002	∅ 80 +0,022/+0,014	∅ 95	∅ 128,75	70,1	6x M6
	∅ 95 +0/-0,010	∅ 95 +0,013/+0,003	∅ 95 +0,029/+0,019	∅ 110	∅ 128,75	70,1	6x M6
	∅ 105 +0/-0,010	∅ 105 +0,013/+0,003	∅ 105 +0,031/+0,021	∅ 120	∅ 150,88	81,2	6x M6
	∅ 130 +0/-0,012	∅ 130 +0,015/+0,003	∅ 130 +0,041/+0,029	∅ 145	∅ 176,03	93,7	6x M6
	∅ 160 +0/-0,012	∅ 160 +0,015/+0,003	∅ 160 +0,049/+0,037	∅ 175	∅ 213,24	112,3	6x M6
	∅ 180 +0/-0,012	∅ 180 +0,015/+0,003	∅ 180 +0,055/+0,043	∅ 195	∅ 257,50	134,5	6x M6
	∅ 260 +0/-0,016	∅ 260 +0,020/+0,004	∅ 260 +0,082/+0,066	∅ 275	∅ 326,90	169,2	6x M6



# Baureihe ERM 2200/2400/2900

Inkrementelles Winkelmessgerät mit magnetischer Abtastung

- Bestehend aus Abtastkopf und Teilungstrommel
- Mehrere Teilungsperioden entsprechend den Genauigkeits- und Drehzahlenforderungen
- Verschiedene Trommelformen für Rundachsen und Hauptspindeln
- Hohe Vielfalt an Trommeldurchmesser



ERM 2200



ERM 2900

Abtastkopf	Teilungsperiode $\approx 200 \mu\text{m}$			Teilungsperiode $\approx 400 \mu\text{m}$			Teilungsperiode $\approx 1000 \mu\text{m}$
	AK ERM 2280	AK ERM 2283	AK ERM 2293 M	AK ERM 2480	AK ERM 2420	AK ERM 2410	AK ERM 2980
<b>Schnittstelle</b>	$\sim 1 V_{SS}$			$\sim 1 V_{SS}$	TTL x 1, TTL x 2	EnDat 2.2 <sup>2)3)</sup>	$\sim 1 V_{SS}$
Grenzfrequenz (-3 dB) Abtastfrequenz	$\geq 300 \text{ kHz}$			$\geq 300 \text{ kHz}$	-	-	$\geq 300 \text{ kHz}$
Integrierte Interpolation	-			-	-	16384 (14 bit)	-
Taktfrequenz	-			-			$\leq 8 \text{ MHz}$
Rechenzeit $t_{cal}$	-			-			$\leq 5 \mu\text{s}$
<b>Elektrischer Anschluss</b>	Kabel 1 m mit oder ohne Kupplung M23, 12-polig	Kabel 1 m mit Kupplung M23, 12-polig oder Kupplung M12, 12-polig	Kabel 1 m mit Kupplung M12, 8-polig	Kabel 1 m mit oder ohne Kupplung M23, 12-polig		Kabel 1 m mit Kupplung M12, 8-polig	Kabel 1 m mit oder ohne Kupplung M23, 12-polig
Kabelabgang	tangential links oder rechts			tangential links oder rechts, axial		tangential rechts	tangential links oder rechts, axial
Versorgungsspannung	DC 5 V $\pm 0,5 \text{ V}$		DC 3,6 V bis 14 V	DC 5 V $\pm 0,5 \text{ V}$		DC 3,6 V bis 14 V	DC 5 V $\pm 0,5 \text{ V}$
Stromaufnahme (typisch)	$\leq 150 \text{ mA}$ (ohne Last)	$\leq 35 \text{ mA}$ (ohne Last)	$\leq 90 \text{ mA}$ (ohne Last)	$\leq 150 \text{ mA}$ (ohne Last)		bei 5 V: $\leq 90 \text{ mA}$ (ohne Last)	$\leq 150 \text{ mA}$ (ohne Last)
Leistungsaufnahme (max.)			bei 3,6 V: 1080 mW bei 14 V: 1300 mW			bei 3,6 V: 1080 mW bei 14 V: 1300 mW	
Kabellänge <sup>1)</sup>	$\leq 150 \text{ m}$		$\leq 30 \text{ m}$	$\leq 150 \text{ m}$	$\leq 100 \text{ m}$	$\leq 150 \text{ m}$	
<b>Vibration</b> 55 Hz bis 2000 Hz	$\leq 400 \text{ m/s}^2$ (EN 60068-2-6)		$\leq 300 \text{ m/s}^2$ (EN 60068-2-6)	$\leq 400 \text{ m/s}^2$ (EN 60068-2-6)		$\leq 300 \text{ m/s}^2$ (EN 60068-2-6)	$\leq 400 \text{ m/s}^2$ (EN 60068-2-6)
<b>Schock</b> 6 ms	$\leq 1000 \text{ m/s}^2$ (EN 60068-2-27)		$\leq 1000 \text{ m/s}^2$ (EN 60068-2-27)	$\leq 1000 \text{ m/s}^2$ (EN 60068-2-27)		$\leq 1000 \text{ m/s}^2$ (EN 60068-2-27)	$\leq 1000 \text{ m/s}^2$ (EN 60068-2-27)
<b>Schock</b> 6 ms, mit Fehlerausschluss für das Lösen der mechanischen Verbindung	$\leq 400 \text{ m/s}^2$ (EN 60068-2-27)		$\leq 400 \text{ m/s}^2$ (EN 60068-2-27)	$\leq 400 \text{ m/s}^2$ (EN 60068-2-27)		$\leq 400 \text{ m/s}^2$ (EN 60068-2-27)	$\leq 400 \text{ m/s}^2$ (EN 60068-2-27)
<b>Arbeitstemperatur</b>	-10 °C bis 60 °C			-10 °C bis 100 °C			
<b>Schutzart</b> EN 60529	IP67						
<b>Masse</b>	Abtastkopf	$\approx 30 \text{ g}$ (ohne Anschlusskabel)					
	Anschlusskabel	$\approx 37 \text{ g/m}$					
	Kupplung M23	$\approx 50 \text{ g}$					
	Kupplung M12	$\approx 15 \text{ g}$					

<sup>1)</sup> Mit HEIDENHAIN-Kabel

<sup>2)</sup> Absoluter Positionswert nach Überfahren zweier Referenzmarken

<sup>3)</sup> EnDat 2.2 für inkrementale Messgeräte nur nach Rücksprache mit Steuerungshersteller verwendbar

Teilungstrommel											
<b>TTR ERM 2200</b> <b>TTR ERM 2203</b> Teilungsperiode $\approx 200 \mu\text{m}$											
<b>Maßverkörperung</b> Ausdehnungskoeffizient	Stahltrommel $\alpha_{\text{therm}} \approx 10 \cdot 10^{-6} \text{K}^{-1}$										
Signalperioden	1024	1200	1440	1800	2048	2400	2800	3392	4096	5200	7200
<b>Trommel-Innendurchmesser*</b>	40 mm	40 mm/55 mm	55 mm	70 mm	80 mm/95 mm	105 mm/120 mm	130 mm/140 mm	160 mm	180 mm/220 mm	260 mm/295 mm	380 mm/410 mm
<b>Trommel-Außendurchmesser*</b>	64,37 mm	75,44 mm	90,53 mm	113,16 mm	128,75 mm	150,88 mm	176,03 mm	213,24 mm	257,50 mm	326,90 mm	452,64 mm
Genauigkeit der Teilung TTR ERM 2200 TTR ERM 2203	$\pm 12''$ $\pm 8''$	$\pm 10''$ $\pm 6,5''$	$\pm 8,5''$ $\pm 5,5''$	$\pm 7''$ $\pm 4,5''$	$\pm 6''$ $\pm 4''$	$\pm 5,5''/7''$ $\pm 3,5''/5,5''$	$\pm 5''/6''$ $\pm 3,5''/5''$	$\pm 4''$ $\pm 2,5''$	$\pm 3,5''/4,5''$ $\pm 2''/3,5''$	$\pm 3''/4''$ $\pm 1,5''/3''$	$\pm 2,5''/3,5''$ -/-
<b>Interpolationsabweichung pro Signalperiode</b> TTR ERM 2200 TTR ERM 2203	$\pm 9''$ $\pm 4,5''$	$\pm 8''$ $\pm 4''$	$\pm 6,5''$ $\pm 3,5''$	$\pm 5,5''$ $\pm 3''$	$\pm 4,5''$ $\pm 2,5''$	$\pm 4''$ $\pm 2''$	$\pm 4''$ $\pm 2''$	$\pm 3''$ $\pm 1,5''$	$\pm 2,5''$ $\pm 1,5''$	$\pm 2''$ $\pm 1''$	$\pm 1,5''$ -/-
Referenzmarke	eine oder abstandscodiert										
Mech. zul. Drehzahl	$\leq 22000 \text{ min}^{-1}$	$\leq 19000 \text{ min}^{-1}/$ $\leq 18000 \text{ min}^{-1}$	$\leq 18500 \text{ min}^{-1}$	$\leq 14500 \text{ min}^{-1}$	$\leq 13000 \text{ min}^{-1}/$ $\leq 12500 \text{ min}^{-1}$	$\leq 10500 \text{ min}^{-1}$	$\leq 9000 \text{ min}^{-1}/$ $\leq 8500 \text{ min}^{-1}$	$\leq 7000 \text{ min}^{-1}$	$\leq 6000 \text{ min}^{-1}$	$\leq 4500 \text{ min}^{-1}$	$\leq 3000 \text{ min}^{-1}$
Max. Winkelbeschleunigung <sup>1)</sup>	50000 rad/s <sup>2</sup>	27000 rad/s <sup>2</sup> / 48000 rad/s <sup>2</sup>	20000 rad/s <sup>2</sup>	9000 rad/s <sup>2</sup>	6000 rad/s <sup>2</sup> / 9000 rad/s <sup>2</sup>	4900 rad/s <sup>2</sup> / 7000 rad/s <sup>2</sup>	3300 rad/s <sup>2</sup> / 4400 rad/s <sup>2</sup>	1900 rad/s <sup>2</sup>	820 rad/s <sup>2</sup> / 1800 rad/s <sup>2</sup>	560 rad/s <sup>2</sup> / 1300 rad/s <sup>2</sup>	570 rad/s <sup>2</sup> / 960 rad/s <sup>2</sup>
Trägheitsmoment	$0,15 \cdot 10^{-3} \text{ kgm}^2$	$0,32 \cdot 10^{-3} \text{ kgm}^2/$ $0,24 \cdot 10^{-3} \text{ kgm}^2$	$0,63 \cdot 10^{-3} \text{ kgm}^2$	$1,5 \cdot 10^{-3} \text{ kgm}^2$	$2,6 \cdot 10^{-3} \text{ kgm}^2/$ $2,1 \cdot 10^{-3} \text{ kgm}^2$	$4,4 \cdot 10^{-3} \text{ kgm}^2/$ $3,4 \cdot 10^{-3} \text{ kgm}^2$	$7,4 \cdot 10^{-3} \text{ kgm}^2/$ $6,3 \cdot 10^{-3} \text{ kgm}^2$	$16 \cdot 10^{-3} \text{ kgm}^2$	$37 \cdot 10^{-3} \text{ kgm}^2/$ $23 \cdot 10^{-3} \text{ kgm}^2$	$76 \cdot 10^{-3} \text{ kgm}^2/$ $42 \cdot 10^{-3} \text{ kgm}^2$	$240 \cdot 10^{-3} \text{ kgm}^2/$ $150 \cdot 10^{-3} \text{ kgm}^2$
Zulässige Axialbewegung	$\leq \pm 1,25 \text{ mm}$										
<b>Masse</b>	$\approx 0,21 \text{ kg}$	$\approx 0,35 \text{ kg}/$ $\approx 0,22 \text{ kg}$	$\approx 0,44 \text{ kg}$	$\approx 0,69 \text{ kg}$	$\approx 0,89 \text{ kg}/$ $\approx 0,65 \text{ kg}$	$\approx 1,0 \text{ kg}/$ $\approx 0,72 \text{ kg}$	$\approx 1,2 \text{ kg}/$ $\approx 0,99 \text{ kg}$	$\approx 1,8 \text{ kg}$	$\approx 3,0 \text{ kg}/$ $\approx 1,6 \text{ kg}$	$\approx 3,5 \text{ kg}/$ $\approx 1,7 \text{ kg}$	$\approx 5,4 \text{ kg}/$ $\approx 3,2 \text{ kg}$

\* Bei Bestellung bitte auswählen

<sup>1)</sup> Mit Fehlerausschluss für das Lösen der mechanischen Verbindung

Teilungstrommel													
<b>TTR ERM 2400</b> Teilungsperiode $\approx 400 \mu\text{m}$													
<b>Maßverkörperung</b> Ausdehnungskoeffizient $\alpha_{\text{therm}} \approx 10 \cdot 10^{-6} \text{K}^{-1}$													
Signalperioden	512	600	720	900	1024	1200	1400	1696	2048	2600	3600	3850	4800
<b>Trommel-Innendurchmesser*</b>	40 mm	40 mm/55 mm	55 mm	70 mm	80 mm/95 mm	105 mm/120 mm	130 mm/140 mm	160 mm	180 mm/220 mm	260 mm/295 mm	380 mm/410 mm	450 mm	512 mm
<b>Trommel-Außendurchmesser*</b>	64,37 mm	75,44 mm	90,53 mm	113,16 mm	128,75 mm	150,88 mm	176,03 mm	213,24 mm	257,50 mm	326,90 mm	452,64 mm	484,07 mm	603,52 mm
Genauigkeit der Teilung	$\pm 13''$	$\pm 11''$	$\pm 10''$	$\pm 8''$	$\pm 7''$	$\pm 6''/8''$	$\pm 5,5''/7''$	$\pm 4,5''$	$\pm 4''/5''$	$\pm 3,5''/4''$	$\pm 3''/3,5''$	$\pm 3,5''$	$\pm 3''$
<b>Interpolationsabweichung pro Signalperiode</b>	$\pm 18''$	$\pm 15,5''$	$\pm 13''$	$\pm 10,5''$	$\pm 9''$	$\pm 8''$	$\pm 6,5''$	$\pm 5,5''$	$\pm 4,5''$	$\pm 3,5''$	$\pm 3''$	$\pm 2,5''$	$\pm 2''$
Referenzmarke	eine oder abstandscodiert												
Mech. zul. Drehzahl	$\leq 22000 \text{ min}^{-1}$	$\leq 19000 \text{ min}^{-1}/$ $\leq 18000 \text{ min}^{-1}$	$\leq 18500 \text{ min}^{-1}$	$\leq 14500 \text{ min}^{-1}$	$\leq 13000 \text{ min}^{-1}/$ $\leq 12500 \text{ min}^{-1}$	$\leq 10500 \text{ min}^{-1}$	$\leq 9000 \text{ min}^{-1}/$ $\leq 8500 \text{ min}^{-1}$	$\leq 7000 \text{ min}^{-1}$	$\leq 6000 \text{ min}^{-1}$	$\leq 4500 \text{ min}^{-1}$	$\leq 3000 \text{ min}^{-1}$	$\leq 3000 \text{ min}^{-1}$	$\leq 1600 \text{ min}^{-1}$
Max. Winkelbeschleunigung <sup>1)</sup>	50000 rad/s <sup>2</sup>	27000 rad/s <sup>2</sup> / 48000 rad/s <sup>2</sup>	20000 rad/s <sup>2</sup>	9000 rad/s <sup>2</sup>	6000 rad/s <sup>2</sup> / 9000 rad/s <sup>2</sup>	4900 rad/s <sup>2</sup> / 7000 rad/s <sup>2</sup>	3300 rad/s <sup>2</sup> / 4400 rad/s <sup>2</sup>	1900 rad/s <sup>2</sup>	820 rad/s <sup>2</sup> / 1800 rad/s <sup>2</sup>	560 rad/s <sup>2</sup> / 1300 rad/s <sup>2</sup>	570 rad/s <sup>2</sup> / 960 rad/s <sup>2</sup>	470 rad/s <sup>2</sup>	230 rad/s <sup>2</sup>
Trägheitsmoment	$0,15 \cdot 10^{-3} \text{ kgm}^2$	$0,32 \cdot 10^{-3} \text{ kgm}^2/$ $0,24 \cdot 10^{-3} \text{ kgm}^2$	$0,63 \cdot 10^{-3} \text{ kgm}^2$	$1,5 \cdot 10^{-3} \text{ kgm}^2$	$2,6 \cdot 10^{-3} \text{ kgm}^2/$ $2,1 \cdot 10^{-3} \text{ kgm}^2$	$4,4 \cdot 10^{-3} \text{ kgm}^2/$ $3,4 \cdot 10^{-3} \text{ kgm}^2$	$7,4 \cdot 10^{-3} \text{ kgm}^2/$ $6,3 \cdot 10^{-3} \text{ kgm}^2$	$16 \cdot 10^{-3} \text{ kgm}^2$	$37 \cdot 10^{-3} \text{ kgm}^2/$ $23 \cdot 10^{-3} \text{ kgm}^2$	$76 \cdot 10^{-3} \text{ kgm}^2/$ $42 \cdot 10^{-3} \text{ kgm}^2$	$235 \cdot 10^{-3} \text{ kgm}^2/$ $151 \cdot 10^{-3} \text{ kgm}^2$	$153 \cdot 10^{-3} \text{ kgm}^2$	$713 \cdot 10^{-3} \text{ kgm}^2$
Zulässige Axialbewegung	$\leq \pm 1,25 \text{ mm}$												
<b>Masse</b>	$\approx 0,21 \text{ kg}$	$\approx 0,35 \text{ kg}/$ $\approx 0,22 \text{ kg}$	$\approx 0,44 \text{ kg}$	$\approx 0,69 \text{ kg}$	$\approx 0,89 \text{ kg}/$ $\approx 0,65 \text{ kg}$	$\approx 1,0 \text{ kg}/0,72 \text{ kg}$	$\approx 1,2 \text{ kg}/$ $\approx 0,99 \text{ kg}$	$\approx 1,8 \text{ kg}$	$\approx 3,0 \text{ kg}/$ $\approx 1,6 \text{ kg}$	$\approx 3,5 \text{ kg}/$ $\approx 1,7 \text{ kg}$	$\approx 5,4 \text{ kg}/$ $\approx 3,2 \text{ kg}$	$\approx 2,8 \text{ kg}$	$\approx 9,1 \text{ kg}$

\* Bei Bestellung bitte auswählen

<sup>1)</sup> Mit Fehlerausschluss für das Lösen der mechanischen Verbindung

Teilungstrommel	TTR ERM 2404 Teilungsperiode $\approx 400 \mu\text{m}$					
Maßverkörperung Ausdehnungskoeffizient	Stahltrommel $\alpha_{\text{therm}} \approx 10 \cdot 10^{-6} \text{K}^{-1}$					
Signalperioden	360	400	512	600	900	1024
Trommel-Innendurchmesser*	30 mm	30 mm	40 mm/55 mm	55 mm/60 mm	80 mm	100 mm
Trommel-Außendurchmesser*	45,26 mm	50,29 mm	64,37 mm	75,44 mm	113,16 mm	128,75 mm
Genauigkeit der Teilung	$\pm 24''$	$\pm 21''$	$\pm 17''$	$\pm 14''$	$\pm 10''$	$\pm 9''$
Interpolationsabweichung pro Signalperiode	$\pm 25,5''$	$\pm 23''$	$\pm 18''$	$\pm 15,5''$	$\pm 10,5''$	$\pm 9''$
Referenzmarke	eine					
Mech. zul. Drehzahl	$\leq 60000 \text{ min}^{-1}$	$\leq 54000 \text{ min}^{-1}$	$\leq 42000 \text{ min}^{-1}$ $\leq 38000 \text{ min}^{-1}$	$\leq 36000 \text{ min}^{-1}$ $\leq 30000 \text{ min}^{-1}$	$\leq 22000 \text{ min}^{-1}$	$\leq 20000 \text{ min}^{-1}$
Trägheitsmoment	$0,027 \cdot 10^{-3} \text{ kgm}^2$	$0,045 \cdot 10^{-3} \text{ kgm}^2$	$0,12 \cdot 10^{-3} \text{ kgm}^2$ $0,06 \cdot 10^{-3} \text{ kgm}^2$	$0,19 \cdot 10^{-3} \text{ kgm}^2$ $0,16 \cdot 10^{-3} \text{ kgm}^2$	$1,0 \cdot 10^{-3} \text{ kgm}^2$	$1,4 \cdot 10^{-3} \text{ kgm}^2$
Zulässige Axialbewegung	$\leq \pm 0,5 \text{ mm}$					
Masse	$\approx 0,07 \text{ kg}$	$\approx 0,10 \text{ kg}$	$\approx 0,16 \text{ kg/}$ $\approx 0,07 \text{ kg}$	$\approx 0,17 \text{ kg/}$ $\approx 0,13 \text{ kg}$	$\approx 0,42 \text{ kg}$	$\approx 0,42 \text{ kg}$

Teilungstrommel	TTR ERM 2904 Teilungsperiode $\approx 1000 \mu\text{m}$				
Maßverkörperung Ausdehnungskoeffizient	Stahltrommel $\alpha_{\text{therm}} \approx 10 \cdot 10^{-6} \text{K}^{-1}$				
Signalperioden	180	192	256	300	400
Trommel-Innendurchmesser*	35 mm	40 mm	55 mm	60 mm	100 mm
Trommel-Außendurchmesser*	54,43 mm	58,06 mm	77,41 mm	90,72 mm	120,96 mm
Genauigkeit der Teilung	$\pm 72''$	$\pm 68''$	$\pm 51''$	$\pm 44''$	$\pm 33''$
Interpolationsabweichung pro Signalperiode	$\pm 72''$	$\pm 68''$	$\pm 51''$	$\pm 44''$	$\pm 33''$
Referenzmarke	eine				
Mech. zul. Drehzahl	$\leq 50000 \text{ min}^{-1}$	$\leq 47000 \text{ min}^{-1}$	$\leq 35000 \text{ min}^{-1}$	$\leq 29000 \text{ min}^{-1}$	$\leq 16000 \text{ min}^{-1}$
Trägheitsmoment	$0,06 \cdot 10^{-3} \text{ kgm}^2$	$0,07 \cdot 10^{-3} \text{ kgm}^2$	$0,22 \cdot 10^{-3} \text{ kgm}^2$	$0,45 \cdot 10^{-3} \text{ kgm}^2$	$0,93 \cdot 10^{-3} \text{ kgm}^2$
Zulässige Axialbewegung	$\leq \pm 0,5 \text{ mm}$				
Masse	$\approx 0,11 \text{ kg}$	$\approx 0,11 \text{ kg}$	$\approx 0,19 \text{ kg}$	$\approx 0,30 \text{ kg}$	$\approx 0,30 \text{ kg}$

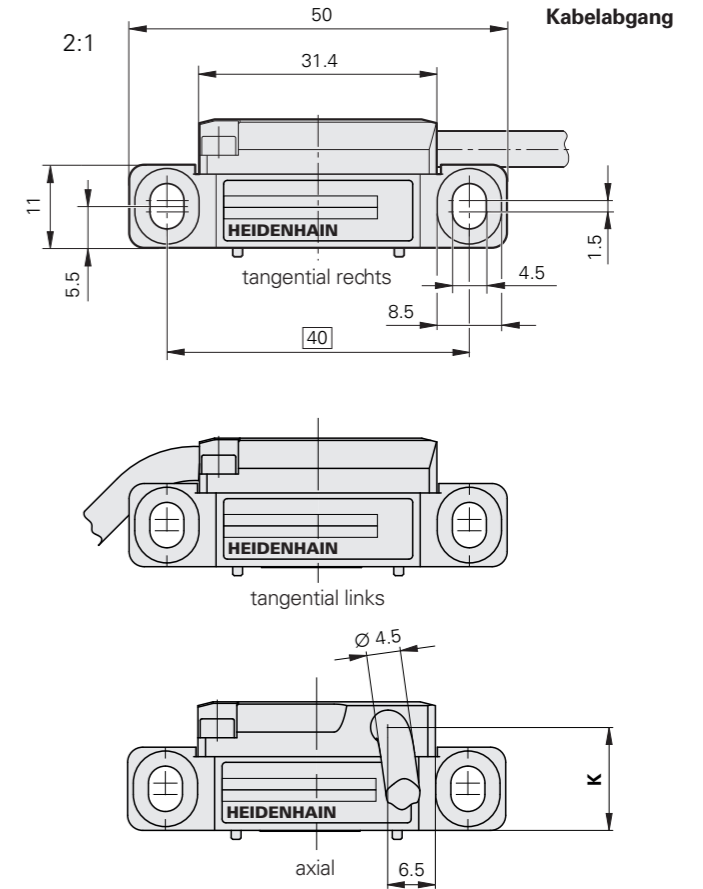
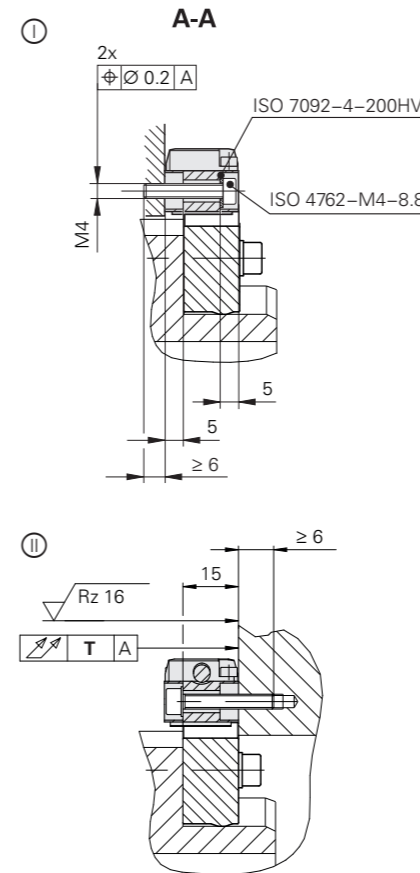
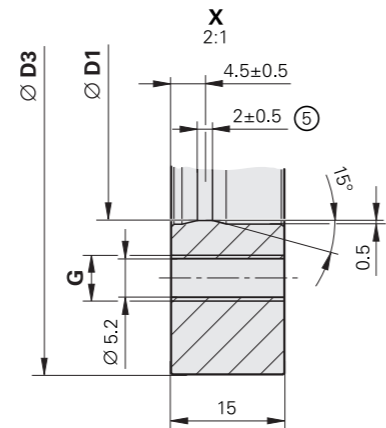
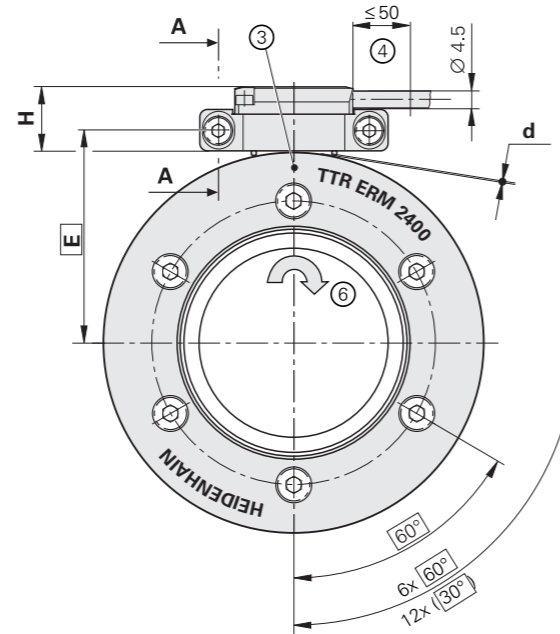
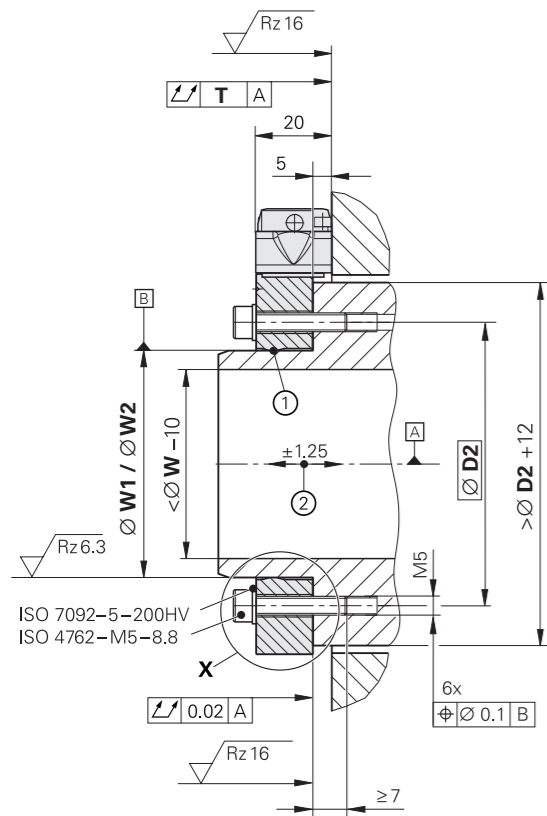
\* Bei Bestellung bitte auswählen

Teilungstrommel	TTR ERM 2405 Teilungsperiode $\approx 400 \mu\text{m}$	
Maßverkörperung Ausdehnungskoeffizient	Stahltrommel $\alpha_{\text{therm}} \approx 10 \cdot 10^{-6} \text{K}^{-1}$	
Signalperioden	512	600
Trommel-Innendurchmesser*	40 mm	55 mm
Trommel-Außendurchmesser*	64,37 mm	75,44 mm
Genauigkeit der Teilung	$\pm 17''$	$\pm 14''$
Interpolationsabweichung pro Signalperiode	$\pm 18''$	$\pm 15,5''$
Referenzmarke	eine	
Mech. zul. Drehzahl	$\leq 33000 \text{ min}^{-1}$	$\leq 27000 \text{ min}^{-1}$
Trägheitsmoment	$0,11 \cdot 10^{-3} \text{ kgm}^2$	$0,16 \cdot 10^{-3} \text{ kgm}^2$
Zulässige Axialbewegung	$\leq \pm 0,5 \text{ mm}$	
Masse	$\approx 0,15 \text{ kg}$	$\approx 0,14 \text{ kg}$

\* Bei Bestellung bitte auswählen

# ERM 2200/2203/2400

## Abmessungen



mm  
Tolerancing ISO 8015  
ISO 2768:1989-mH  
 $\leq 6 \text{ mm: } \pm 0.2 \text{ mm}$

**W1** = ohne mechanischen Fehlerausschluss  
**W2** = mit mechanischem Fehlerausschluss  
⊙, ⊚ = Montage-Möglichkeit für Abtastkopf

- ☐ = Lagerung Kundenwelle
- 1 = Wellenpassung ganzflächige Kontaktfläche beachten
- 2 = Axialtoleranz Kundenwelle
- 3 = Referenzmarkenlage
- 4 = Kabelabstützung
- 5 = Zentrierbund
- 6 = Drehrichtung der Welle für steigende Positionswerte

Abtastkopf	H	T	Montageabstand d (mit Abstandsfolie)	K
AK ERM 2280/2283	17 mm	0,02 mm	0,05 mm	13,6 mm
AK ERM 2293	19,5 mm	0,02 mm	0,05 mm	15,9 mm
AK ERM 2420/2480	17 mm	0,04 mm	0,15 mm	13,6 mm
AK ERM 2410	19,5 mm	0,04 mm	0,15 mm	15,9 mm

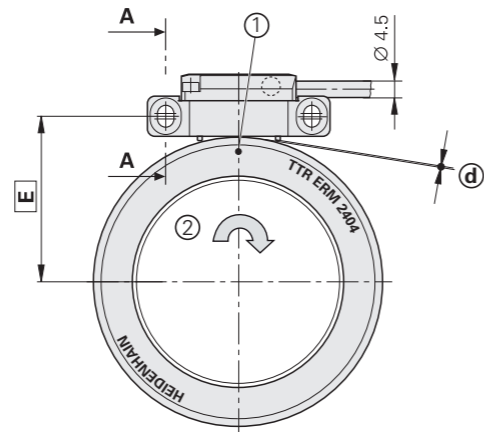
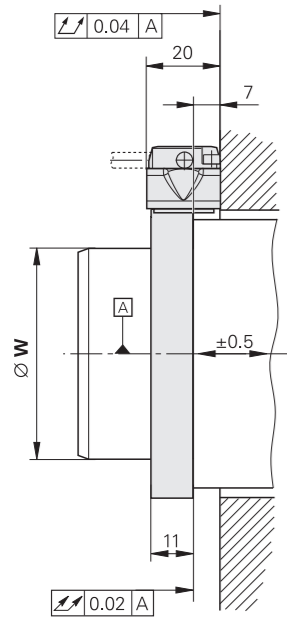
	D1	W1	W2	D2	D3	E	G
<b>TTR ERM 2200</b>	$\varnothing 40 +0/-0,007$	$\varnothing 40 +0,009/+0,002$	$\varnothing 40 +0,010/+0,003$	$\varnothing 50$	$\varnothing 64,37$	37,9	6x M6
<b>TTR ERM 2203</b>	$\varnothing 40 +0/-0,007$	$\varnothing 40 +0,009/+0,002$	$\varnothing 40 +0,010/+0,003$	$\varnothing 50$	$\varnothing 75,44$	43,4	6x M6
<b>TTR ERM 2400</b>	$\varnothing 55 +0/-0,008$	$\varnothing 55 +0,010/+0,002$	$\varnothing 55 +0,015/+0,007$	$\varnothing 65$	$\varnothing 75,44$	43,4	6x M6
	$\varnothing 55 +0/-0,008$	$\varnothing 55 +0,010/+0,002$	$\varnothing 55 +0,015/+0,007$	$\varnothing 70$	$\varnothing 90,53$	51,0	6x M6
	$\varnothing 70 +0/-0,008$	$\varnothing 70 +0,010/+0,002$	$\varnothing 70 +0,019/+0,011$	$\varnothing 85$	$\varnothing 113,16$	62,3	6x M6
	$\varnothing 80 +0/-0,008$	$\varnothing 80 +0,010/+0,002$	$\varnothing 80 +0,022/+0,014$	$\varnothing 95$	$\varnothing 128,00$	70,1	6x M6
	$\varnothing 95 +0/-0,010$	$\varnothing 95 +0,013/+0,003$	$\varnothing 95 +0,029/+0,019$	$\varnothing 110$	$\varnothing 128,75$	70,1	6x M6
	$\varnothing 105 +0/-0,010$	$\varnothing 105 +0,013/+0,003$	$\varnothing 105 +0,031/+0,021$	$\varnothing 120$	$\varnothing 150,88$	81,2	6x M6
	$\varnothing 120 +0/-0,010$	$\varnothing 120 +0,013/+0,003$	$\varnothing 120 +0,036/+0,026$	$\varnothing 135$	$\varnothing 150,88$	81,2	6x M6
	$\varnothing 130 +0/-0,012$	$\varnothing 120 +0,015/+0,003$	$\varnothing 130 +0,041/+0,029$	$\varnothing 145$	$\varnothing 176,03$	93,7	6x M6
	$\varnothing 140 +0/-0,012$	$\varnothing 140 +0,015/+0,003$	$\varnothing 140 +0,044/+0,032$	$\varnothing 155$	$\varnothing 176,03$	93,7	6x M6
	$\varnothing 160 +0/-0,012$	$\varnothing 160 +0,015/+0,003$	$\varnothing 160 +0,049/+0,037$	$\varnothing 175$	$\varnothing 213,24$	112,3	6x M6
	$\varnothing 180 +0/-0,012$	$\varnothing 180 +0,015/+0,003$	$\varnothing 180 +0,055/+0,043$	$\varnothing 195$	$\varnothing 257,50$	134,5	6x M6
	$\varnothing 220 +0/-0,014$	$\varnothing 220 +0,018/+0,004$	$\varnothing 220 +0,069/+0,055$	$\varnothing 235$	$\varnothing 257,50$	134,5	6x M6
	$\varnothing 260 +0/-0,016$	$\varnothing 260 +0,020/+0,004$	$\varnothing 260 +0,082/+0,066$	$\varnothing 275$	$\varnothing 326,90$	169,2	6x M6
	$\varnothing 295 +0/-0,016$	$\varnothing 295 +0,020/+0,004$	$\varnothing 295 +0,093/+0,077$	$\varnothing 310$	$\varnothing 326,90$	169,2	6x M6
	$\varnothing 380 +0/-0,018$	$\varnothing 380 +0,022/+0,005$	$\varnothing 380 +0,119/+0,101$	$\varnothing 395$	$\varnothing 452,64$	232,0	12x M6
	$\varnothing 410 +0/-0,020$	$\varnothing 410 +0,025/+0,005$	$\varnothing 410 +0,130/+0,110$	$\varnothing 425$	$\varnothing 452,64$	232,0	12x M6
	$\varnothing 450 +0/-0,020$	$\varnothing 450 +0,025/+0,005$	$\varnothing 450 +0,142/+0,122$	$\varnothing 465$	$\varnothing 484,07$	247,7	12x M6
	$\varnothing 512 +0/-0,022$	$\varnothing 512 +0,027/+0,005$	$\varnothing 512 +0,161/+0,139$	$\varnothing 528$	$\varnothing 603,52$	307,5	12x M6

Weitere Informationen:

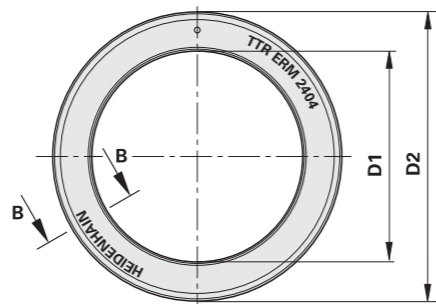
CAD-Daten siehe auch [cad.heidenhain.de](http://cad.heidenhain.de)

# ERM 2404/2405/2904

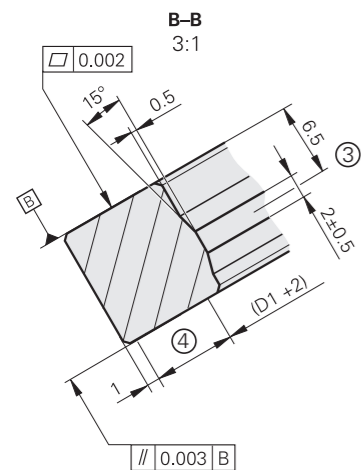
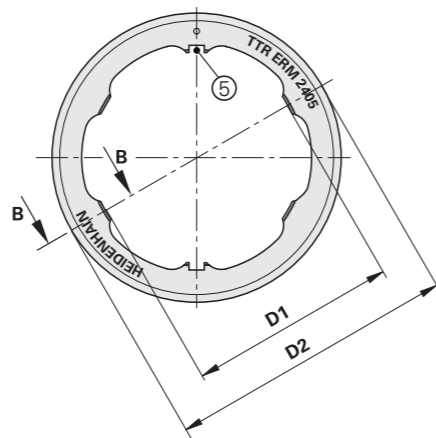
## Abmessungen



TTR ERM 2404  
TTR ERM 2904



TTR ERM 2405

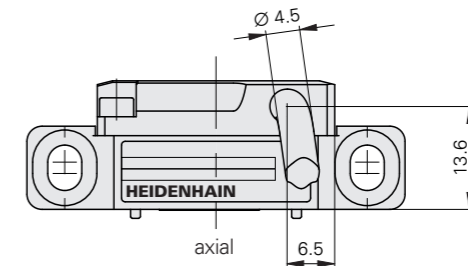
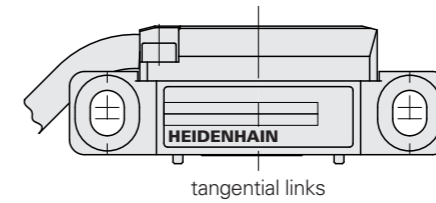
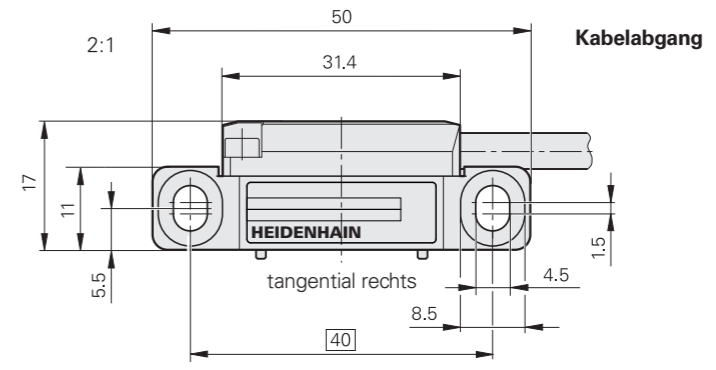
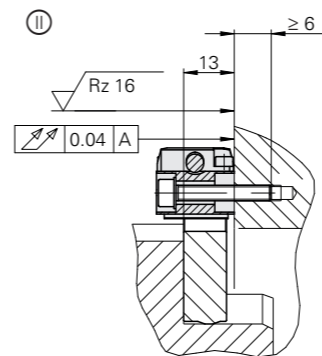
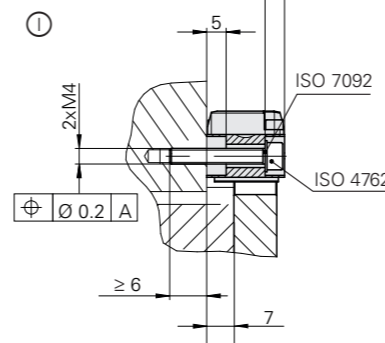


mm  
Tolerancing ISO 8015  
ISO 2768:1989-mH  
≤ 6 mm: ±0.2 mm

- ⊙, ⊗ = Montage-Möglichkeit für Abtastkopf
- ☐ = Lagerung
- 1 = Markierung für Referenzmarke, Positionstoleranz zu Referenzmarke ±5°
- 2 = Drehrichtung der Welle für steigende Positionswerte
- 3 = Zentrierbund
- 4 = Klemmbereich (beidseitig gültig)
- 5 = Nut für Passfeder 4 x 4 x 10 (nach DIN 6885 Form A)

Abtastkopf	Montageabstand <b>d</b> (mit Abstandsfolie)
AK ERM 2480	0.15 mm
AK ERM 2980	0.30 mm

AK ERM 2480  
B-B



	D1	W1	D2	E
<b>TTR ERM 2404</b> <b>TTR ERM 2405</b>	Ø 30 +0,010/+0,002	Ø 30 +0/-0,006	Ø 45,26	28,3
	Ø 30 +0,010/+0,002	Ø 30 +0/-0,006	Ø 50,29	30,9
	Ø 40 +0,010/+0,002	Ø 40 +0/-0,006	Ø 64,37	37,9
	Ø 55 +0,010/+0,002	Ø 55 +0/-0,006	Ø 64,37	37,9
	Ø 55 +0,010/+0,002	Ø 55 +0/-0,006	Ø 75,44	43,4
	Ø 60 +0,010/+0,002	Ø 60 +0/-0,006	Ø 75,44	43,4
	Ø 80 +0,010/+0,002	Ø 80 +0/-0,006	Ø 113,16	62,3
	Ø 100 +0,010/+0,002	Ø 100 +0/-0,006	Ø 128,75	70,0
<b>TTR ERM 2904</b>	Ø 35 +0,010/+0,002	Ø 35 +0/-0,006	Ø 54,43	32,9
	Ø 40 +0,010/+0,002	Ø 40 +0/-0,006	Ø 58,06	34,7
	Ø 55 +0,010/+0,002	Ø 55 +0/-0,006	Ø 77,41	44,4
	Ø 60 +0,010/+0,002	Ø 60 +0/-0,006	Ø 90,72	51,1
	Ø 100 +0,010/+0,002	Ø 100 +0/-0,006	Ø 120,96	66,2

Weitere Informationen:

CAD-Daten siehe auch [cad.heidenhain.de](http://cad.heidenhain.de)

# Baureihe ERA 7000

Inkrementales Winkelmessgerät hoher Genauigkeit

- Stahlmaßband für Innenmontage
- Vollkreis- und Segmentausführung, auch für sehr große Durchmesser
- bestehend aus Abtastkopf und Maßband



ERA 7480



ERA 7481

<b>Abtastkopf</b>	<b>AK ERA 7480</b>
<b>Schnittstelle</b>	$\sim 1 V_{SS}$
Grenzfrequenz -3 dB	$\geq 350$ kHz
<b>Elektrischer Anschluss</b>	Kabel 1 m mit Kupplung M23 (12-polig)
Kabellänge	$\leq 150$ m (mit HEIDENHAIN-Kabel)
Versorgungsspannung	DC 5 V $\pm 0,5$ V
Stromaufnahme	$< 100$ mA (ohne Last)
<b>Vibration</b> 55 Hz bis 2000 Hz	$\leq 200$ m/s <sup>2</sup> (EN 60068-2-6)
<b>Schock</b> 6 ms	$\leq 1000$ m/s <sup>2</sup> (EN 60068-2-27)
<b>Arbeitstemperatur</b>	-10 °C bis 80 °C
<b>Masse</b>	$\approx 20$ g (ohne Kabel)

<b>Maßband</b>	<b>MSB ERA 7400C</b> Vollkreis-Version <b>MSB ERA 7401C</b> Segmentausführung			
<b>Maßverkörperung</b> Teilungsperiode Ausdehnungskoeffizient	Stahlmaßband mit METALLUR-Teilung 40 $\mu$ m $\alpha_{therm} \approx 10,5 \cdot 10^{-6} K^{-1}$			
<b>Signalperioden</b> <sup>1)</sup>	36000	45000	90000	
<b>Genauigkeit der Teilung</b> <sup>2)</sup>	$\pm 3,9''$	$\pm 3,2''$	$\pm 1,6''$	
<b>Interpolationsabweichungen pro Signalperiode</b> <sup>2)</sup>	$\pm 0,4''$	$\pm 0,3''$	$\pm 0,1''$	
<b>Genauigkeit des Maßbandes</b>	$\pm 3 \mu$ m/m Bandlänge			
<b>Referenzmarken</b>	abstandscodiert			
<b>Aufnahme-durchmesser*</b>	Vollkreis	458,62 mm	573,20 mm	1146,10 mm
	Segment	$\geq 400$ mm		
Mech. zul. Drehzahl	$\leq 250$ min <sup>-1</sup>	$\leq 250$ min <sup>-1</sup>	$\leq 220$ min <sup>-1</sup>	
Zulässige Axialbewegung	$\leq 0,5$ mm (Maßband relativ zum Abtastkopf)			
Zul. Ausdehnungskoeffizient der Welle	$\alpha_{therm} \approx 9 \cdot 10^{-6} K^{-1}$ bis $12 \cdot 10^{-6} K^{-1}$			
<b>Schutzart</b> EN 60529	Komplettgerät im angebauten Zustand: IP00			
<b>Masse</b>	$\approx 30$ g/m			

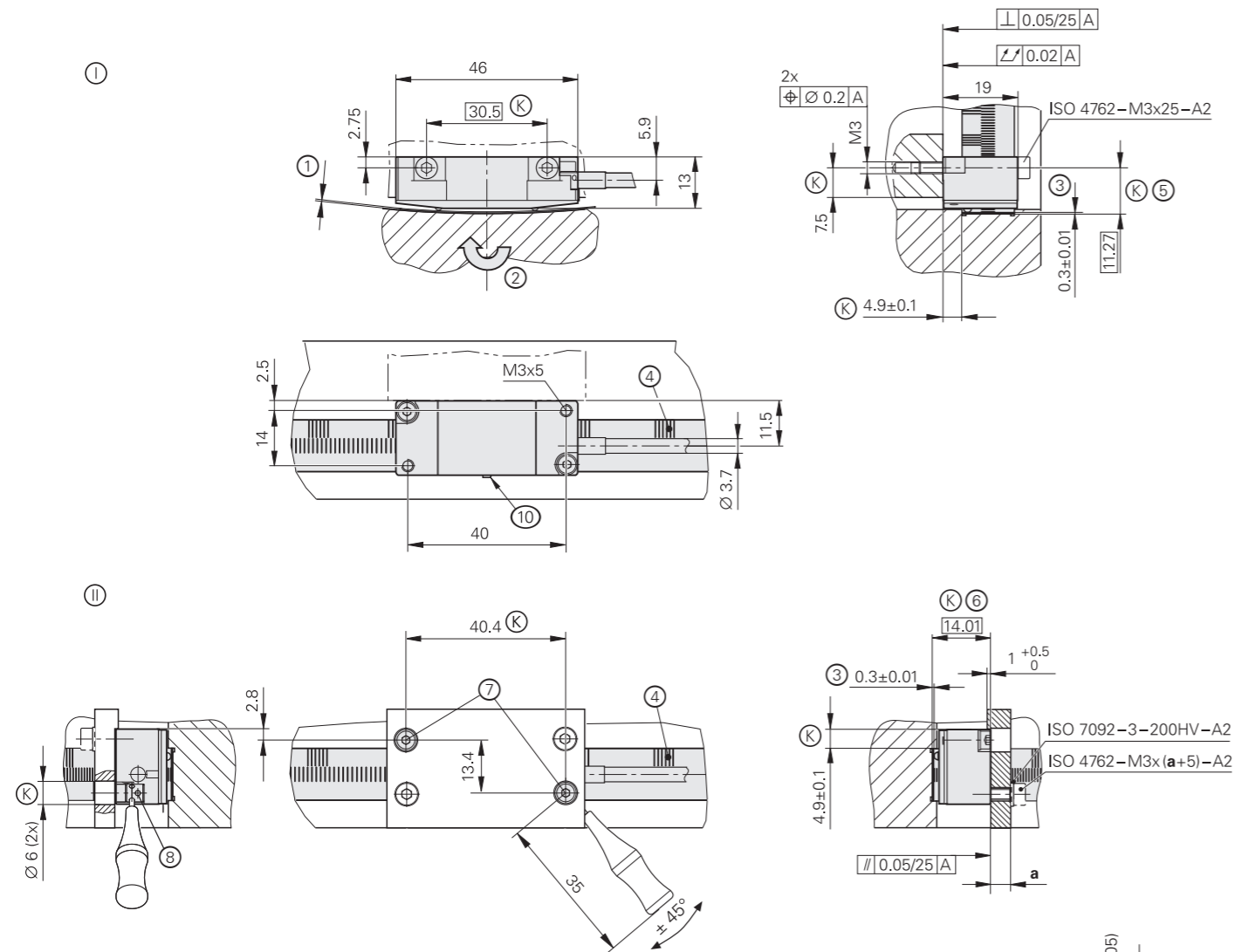
\* Bei Bestellung bitte auswählen, weitere Durchmesser bis max. 3 m auf Anfrage

<sup>1)</sup> Gültigkeit für Vollkreis-Version; bei Segmentlösung abhängig von Aufnahmedurchmesser und Bandlänge

<sup>2)</sup> Genauigkeit der Teilung und Interpolationsabweichung innerhalb einer Signalperiode ergeben zusammen die messgerätspezifischen Abweichungen; zusätzliche Abweichungen durch Anbau und Lagerung der zu messenden Welle siehe *Messgenauigkeit*

# ERA 7000

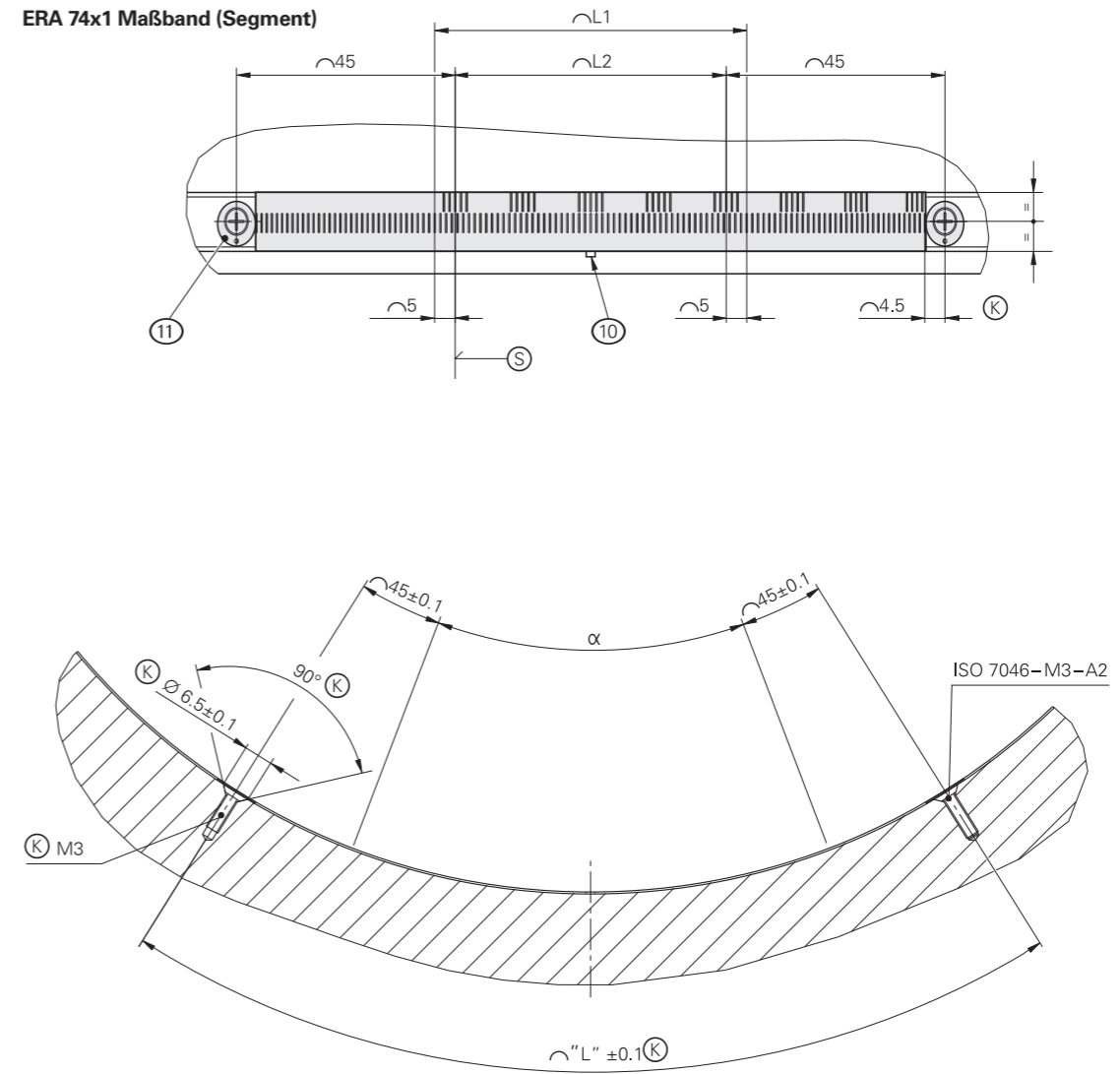
## Abmessungen



mm  
  
 Tolerancing ISO 8015  
 ISO 2768:1989-mH  
 ≤ 6 mm: ±0.2 mm

- ⊙, ⊗ = Montagemöglichkeiten
- ⊠ = Lagerung
- ⊙ = Kundenseitige Anschlussmaße
- 1 = Montageabstand (Abstandsfolie) D<1000: 0,15 mm; D>1000: 0,5 mm
- 2 = Positive Drehrichtung für Ausgangssignale gemäß Schnittstellenbeschreibung
- 3 = Maßbanddicke
- 4 = Referenzmarke
- 5 = Abstand von Maßband-Nutgrund bis Befestigungsgewinde
- 6 = Abstand von Maßband-Nutgrund bis rückseitige Montagefläche Abtastkopf
- 7 = Erforderliche Bohrungen zur Feinjustierung
- 8 = Exzenterbuchse (Moiré Einstellung)
- 9 = Maßband Nutgrund Ø D
- 10 = Kerbe für Maßband-Demontage (b = 2 mm)

### ERA 74x1 Maßband (Segment)



$$D = \frac{n \times 0.04 \times 0.9999}{\pi} + 0.3$$

$$\alpha = \frac{n \times 0.04 \times 0.9999}{(D - 0.3) \times \pi} \times 360^\circ$$

$$L2 = n \times 0.04 \times 0.9999$$

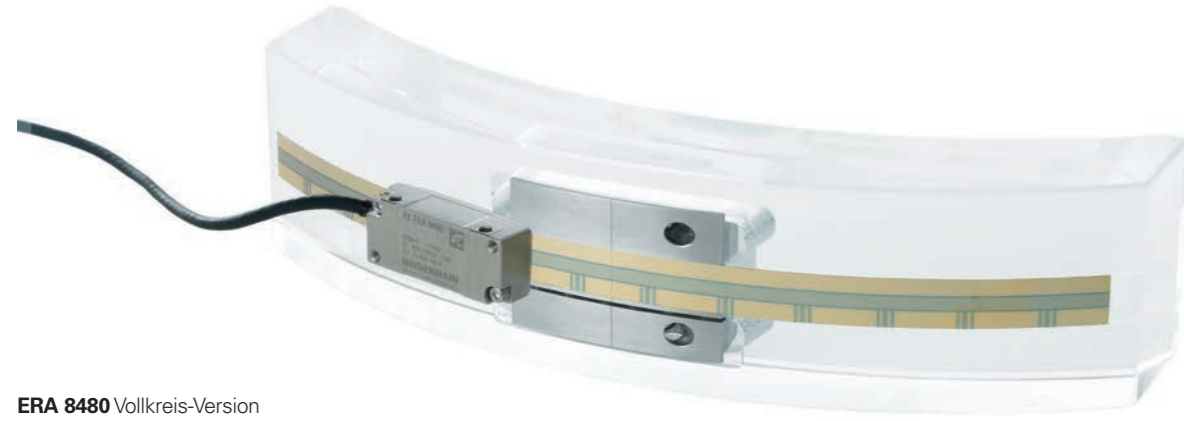
- ⊙ = Kundenseitige Anschlussmaße
- ⊙ = Messbeginn
- 10 = Kerbe für Maßband-Demontage (b = 2 mm)
- 11 = Exzenterzscheibe zum Spannen des Maßbandes
- ⌒ = Länge des Kreisbogens in der Neutralen Faser, Maßbanddicke beachten
- ⌒L = Position der Befestigungsgewinde
- ⌒L1 = Verfahrweg
- ⌒L2 = Messbereich im Kreisbogen
- n = Signalperiode
- D = Nutgrunddurchmesser
- α = Messbereich in Grad (Segmentwinkel)
- π = 3.14159...



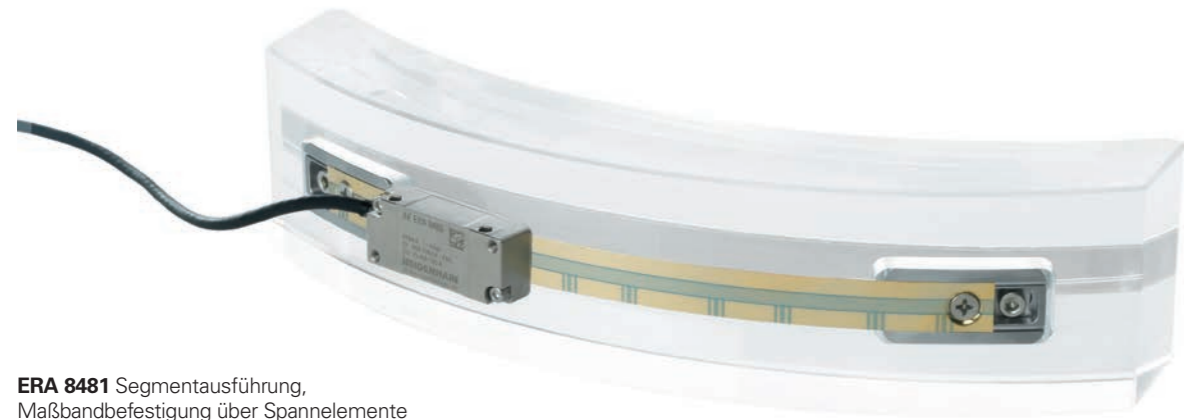
# Baureihe ERA 8000

Inkrementales Winkelmessgerät hoher Genauigkeit

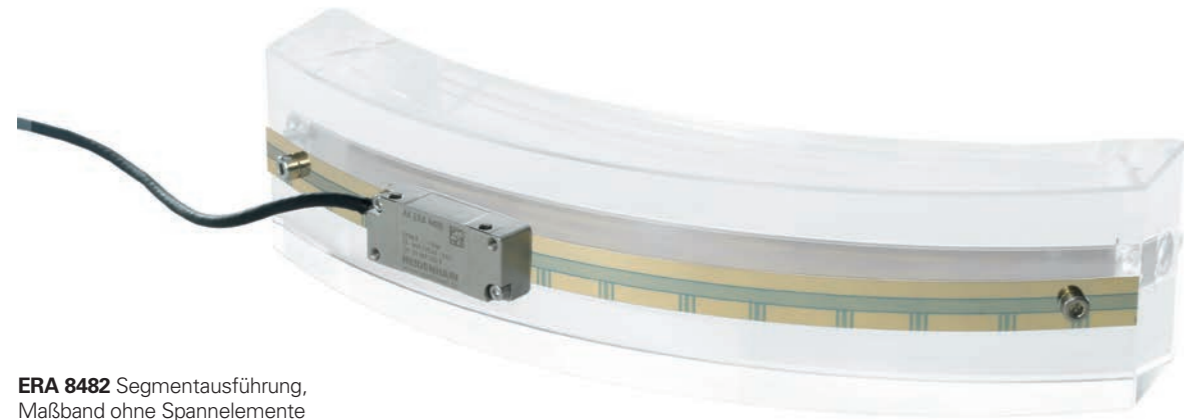
- Stahlmaßband für Außenmontage
- Vollkreis- und Segmentausführung, auch für sehr große Durchmesser
- Optimierte Abtastung für sehr hohe Zuverlässigkeit
- Integrierte Funktionsanzeige mittels dreifarbigem LED
- bestehend aus Abtastkopf und Maßband



ERA 8480 Vollkreis-Version



ERA 8481 Segmentausführung,  
Maßbandbefestigung über Spannelemente



ERA 8482 Segmentausführung,  
Maßband ohne Spannelemente

<b>Abtastkopf</b>	<b>AK ERA 8480</b>
<b>Schnittstelle</b>	$\sim 1 V_{SS}$ , HSP
Grenzfrequenz -3 dB	$\geq 1$ MHz
<b>Elektrischer Anschluss</b>	Kabel 1 m oder 3 m; Kupplung M12, 12-polig oder Kupplung M23, 12-polig
Kabellänge	$\leq 150$ m (mit HEIDENHAIN-Kabel)
Versorgungsspannung	DC 5 V $\pm 0,5$ V
Stromaufnahme	$< 130$ mA (ohne Last)
<b>Vibration</b> 55 Hz bis 2000 Hz <b>Schock</b> 6 ms	$\leq 200$ m/s <sup>2</sup> (EN 60068-2-6) $\leq 1000$ m/s <sup>2</sup> (EN 60068-2-27)
<b>Arbeitstemperatur</b>	-10 °C bis 70 °C
<b>Masse</b>	Abtastkopf $\approx 20$ g (ohne Anschlusskabel) Anschlusskabel $\approx 20$ g/m Kupplung (M12) $\approx 15$ g Kupplung (M23) $\approx 50$ g

<b>Maßband</b>	<b>MSB ERA 8400C</b> Vollkreis-Version <b>MSB ERA 8401C</b> Segmentausführung mit Spannelementen <b>MSB ERA 8402C</b> Segmentausführung ohne Spannelemente		
<b>Maßverkörperung</b> Teilungsperiode Ausdehnungskoeffizient	Stahlmaßband mit METALLUR-Teilung 40 $\mu$ m $\alpha_{therm} \approx 10,5 \cdot 10^{-6} K^{-1}$		
<b>Signalperioden</b> <sup>1)</sup>	36000	45000	90000
<b>Genauigkeit der Teilung</b> <sup>2)</sup>	$\pm 4,7''$	$\pm 3,9''$	$\pm 1,9''$
<b>Interpolationsabweichungen pro Signalperiode</b> <sup>2)</sup>	$\pm 0,4''$	$\pm 0,3''$	$\pm 0,1''$
<b>Genauigkeit des Maßbandes</b>	$\pm 3 \mu$ m/m Bandlänge		
<b>Referenzmarken</b>	abstandscodiert		
<b>Aufnahmedurchmesser*</b>	Vollkreis	458,11 mm	572,72 mm
	Segment	$\geq 400$ mm	
Mech. zul. Drehzahl	$\leq 50$ min <sup>-1</sup>	$\leq 50$ min <sup>-1</sup>	$\leq 45$ min <sup>-1</sup>
Zulässige Axialbewegung	$\leq 0,5$ mm (Maßband relativ zum Abtastkopf)		
Zul. Ausdehnungskoeffizient der Welle	$\alpha_{therm} \approx 9 \cdot 10^{-6} K^{-1}$ bis $12 \cdot 10^{-6} K^{-1}$		
<b>Schutzart</b> EN 60529	Komplettgerät im angebauten Zustand: IP00		
<b>Masse</b>	$\approx 30$ g/m		

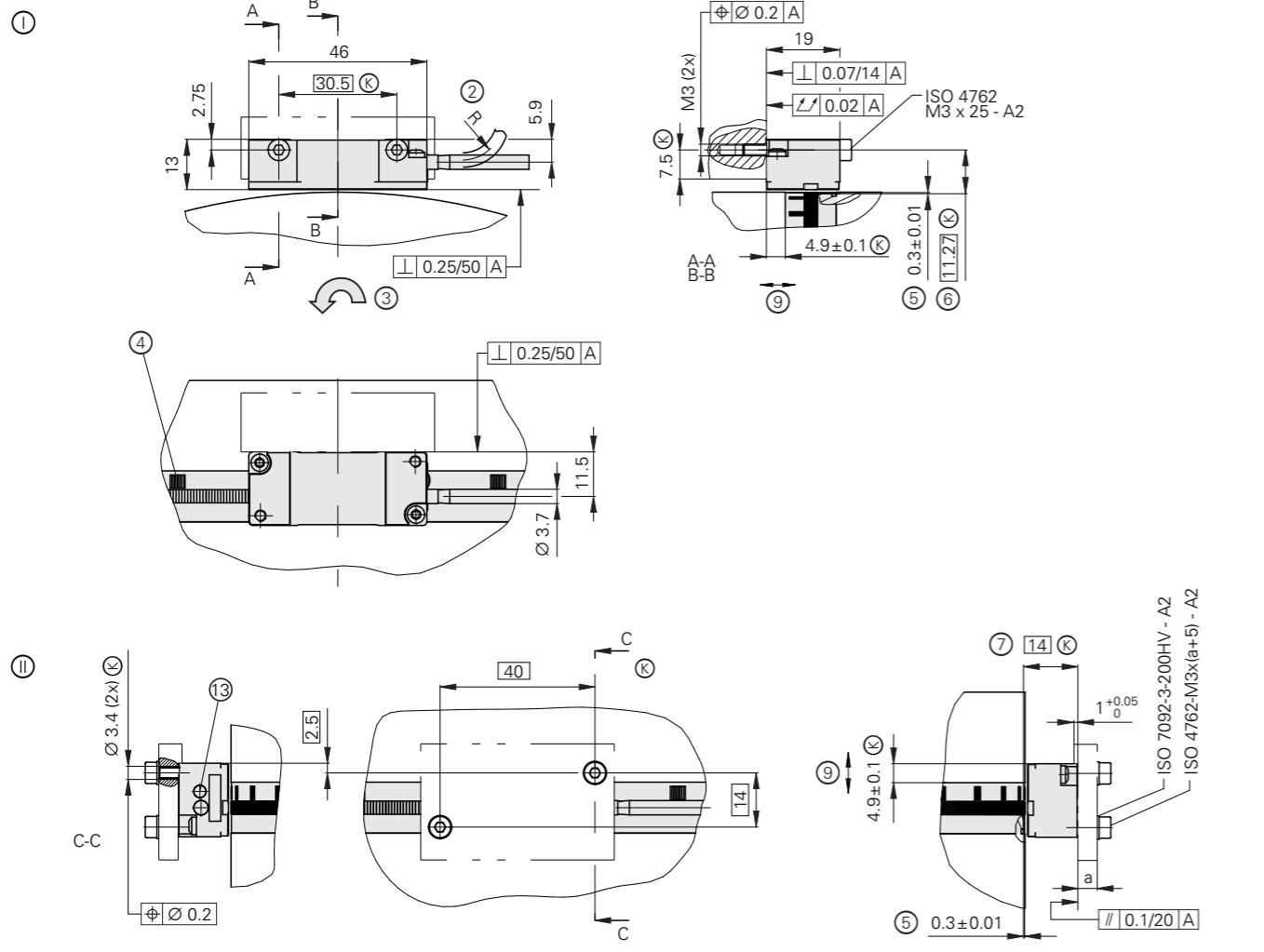
\* Bei Bestellung bitte auswählen, weitere Durchmesser bis max. 3 m auf Anfrage

<sup>1)</sup> Gültigkeit für Vollkreis-Version; bei Segmentlösung abhängig von Aufnahmedurchmesser und Bandlänge

<sup>2)</sup> Genauigkeit der Teilung und Interpolationsabweichung innerhalb einer Signalperiode ergeben zusammen die messgerätspezifischen Abweichungen; zusätzliche Abweichungen durch Anbau und Lagerung der zu messenden Welle siehe *Messgenauigkeit*

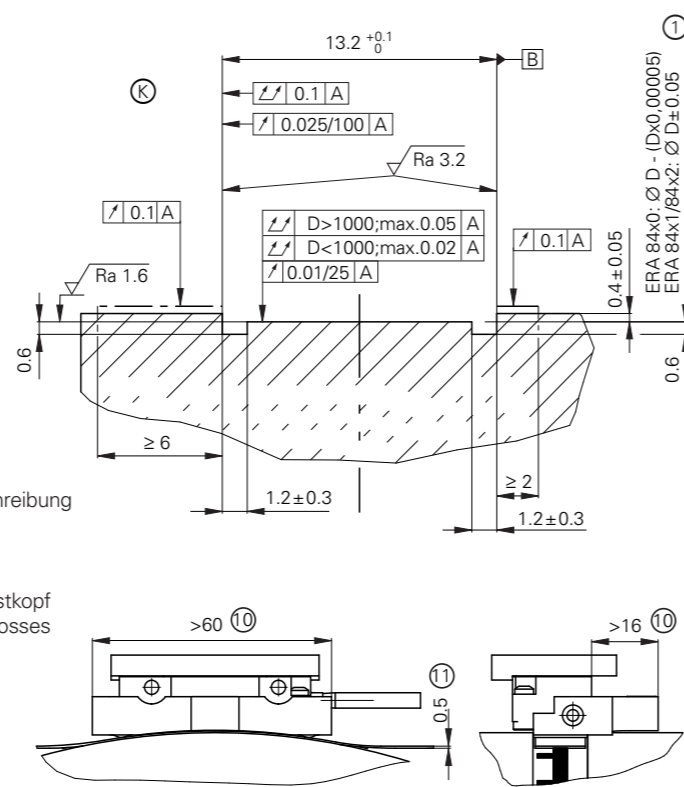
# ERA 8000

## Abmessungen

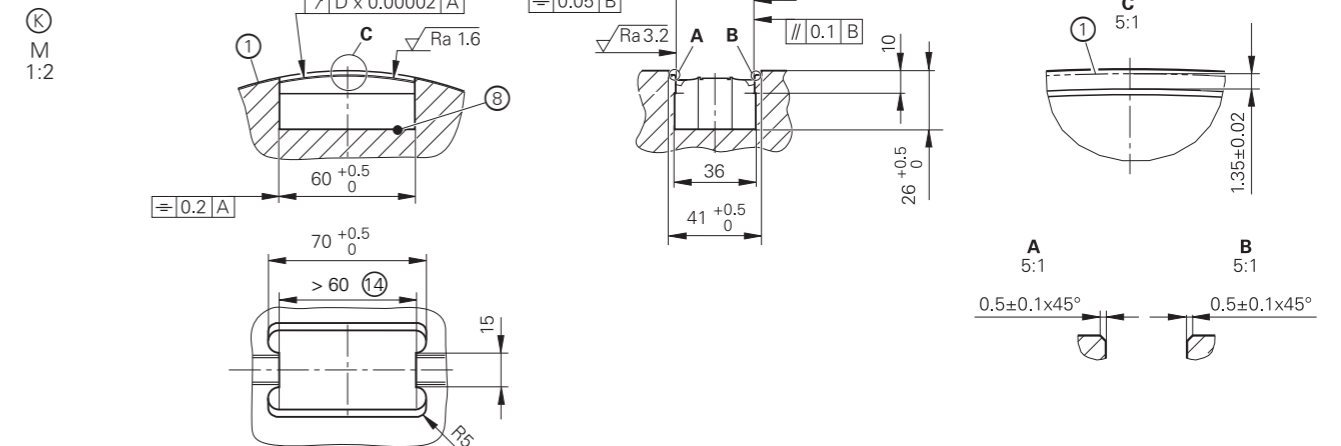


mm  
 Tolerancing ISO 8015  
 ISO 2768:1989-mH  
 ≤ 6 mm: ±0.2 mm

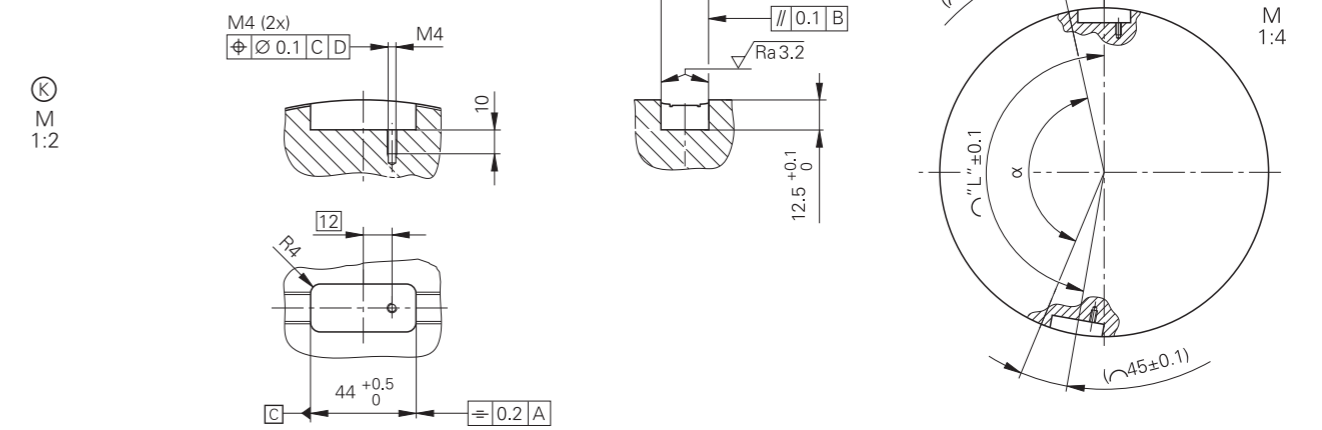
- ⊙, ⊕ = Montagemoöglichkeiten
- ⊠ = Lagerung
- ⊕ = Kundenseitige Anschlussmaße
- 1 = Maßband Nutgrund Ø D
- 2 = Biegeradius R des Kabels – Kabel fest verlegt > 8 mm – Wechselbiegung > 40 mm
- 3 = Positive Drehrichtung für Ausgangssignale gemäß Schnittstellenbeschreibung
- 4 = Referenzmarke
- 5 = Maßbanddicke
- 6 = Abstand von Maßband-Nutgrund bis Befestigungsgewinde
- 7 = Abstand von Maßband-Nutgrund bis rückseitige Montagefläche Abtastkopf
- 8 = Grundfläche der Tasche ferromagnetisch, zur Fixierung des Spannschlusses
- 9 = Zul. Axialbewegung (Maßband relativ zum Abtastkopf) ≤ ±0.5 mm
- 10 = Raum für Montagehilfe
- 11 = Abstandfolie
- 12 = Montagehilfe
- 13 = Funktionsanzeige
- 14 = Länge der Fase



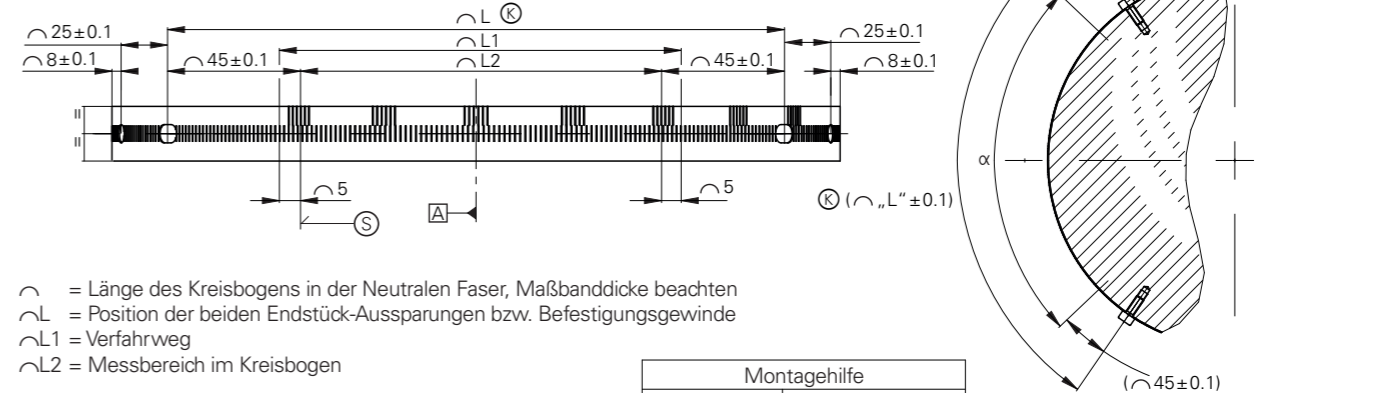
### ERA 84x0 Maßband (Vollkreis)



### ERA 84x1 Maßband (Segment)



### ERA 84x2 Maßband (Segment)



- ∩ = Länge des Kreisbogens in der Neutralen Faser, Maßbanddicke beachten
  - ∩L = Position der beiden Endstück-Aussparungen bzw. Befestigungsgewinde
  - ∩L1 = Verfahrenweg
  - ∩L2 = Messbereich im Kreisbogen
- n = Signalperiode  
 D = Nutgrunddurchmesser  
 α = Messbereich in Grad (Segmentwinkel)  
 π = 3.14159...

Montagehilfe	
2300 - ...	1372104-08
1200 - 2300	1372104-07
800 - 1200	1372104-06
600 - 800	1372104-05
480 - 600	1372104-04
400 - 480	1372104-03
340 - 400	1372104-02
300 - 340	1372104-01
Ø	ID-Nummer

$$D = \frac{n \times 0.04 \times 1.0001}{\pi} - 0.3$$

$$\alpha = \frac{n \times 0.04 \times 1.0001}{(D + 0.3) \times \pi} \times 360^\circ$$

$$L2 = n \times 0.04 \times 1.0001$$

# Diagnose, Prüf- und Testgeräte

HEIDENHAIN-Messgeräte liefern alle zur Inbetriebnahme, Überwachung und Diagnose notwendigen Informationen. Die Art der verfügbaren Informationen hängt davon ab, ob es sich um ein inkrementales oder absolutes Messgerät handelt und welche Schnittstelle verwendet wird.

Inkrementale Messgeräte besitzen vorzugsweise 1-V<sub>SS</sub>-, TTL- oder HTL-Schnittstellen. TTL- und HTL-Messgeräte überwachen geräteintern die Signalamplituden und generieren daraus ein einfaches Störungssignal. Bei 1-V<sub>SS</sub>-Signalen ist eine Analyse der Ausgangssignale nur mit externen Prüfgeräten bzw. mit Rechenaufwand in der nachfolgenden Elektronik möglich (**analoge Diagnoseschnittstelle**).

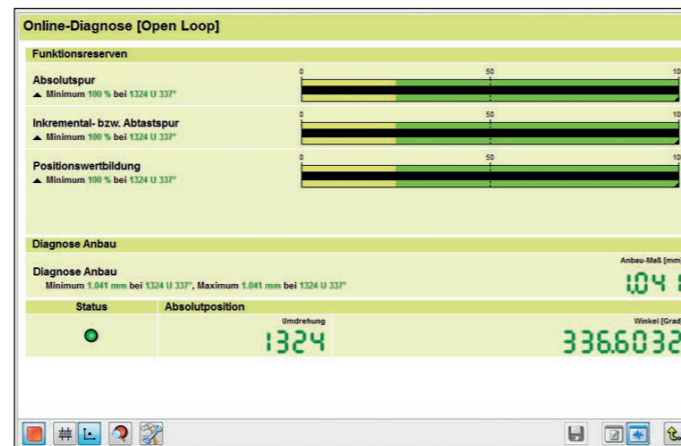
Absolute Messgeräte arbeiten mit serieller Datenübertragung. Abhängig von der Schnittstelle werden zusätzlich 1-V<sub>SS</sub>-Inkrementalsignale ausgegeben. Die Signale werden geräteintern umfangreich überwacht. Das Überwachungsergebnis (speziell bei Bewertungszahlen) kann neben den Positionswerten über die serielle Schnittstelle zur nachfolgenden Elektronik übertragen werden (**digitale Diagnoseschnittstelle**). Es gibt folgende Informationen:

- Fehlermeldung: Positionswert ist nicht zuverlässig
- Warnmeldung: eine interne Funktionsgrenze des Messgerätes ist erreicht
- Bewertungszahlen:
  - detaillierte Informationen zur Funktionsreserve des Messgerätes
  - identische Skalierung für alle HEIDENHAIN-Messgeräte
  - zyklisches Auslesen möglich

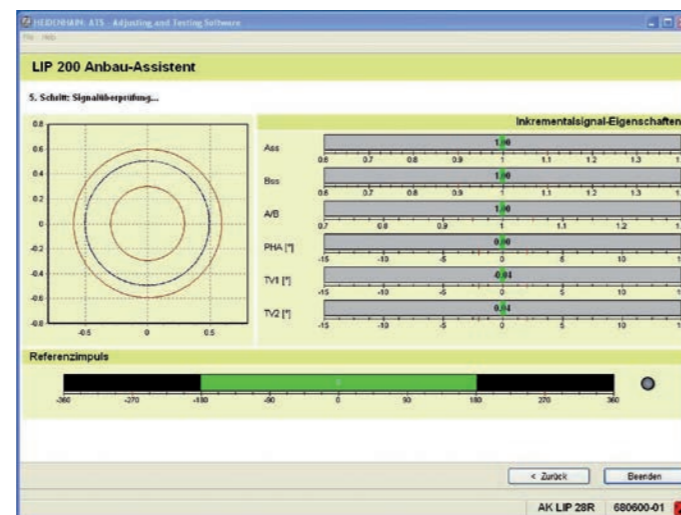
Die nachfolgende Elektronik kann damit ohne großen Aufwand den aktuellen Zustand des Messgerätes auch im geschlossenen Regelbetrieb bewerten.

Zur Analyse der Messgeräte bietet HEIDENHAIN die passenden Prüfgeräte PWM und Testgeräte PWT an. Abhängig davon, wie sie eingebunden werden, unterscheidet man:

- Messgeräte-Diagnose: Das Messgerät ist direkt an das Prüf- bzw. Testgerät angeschlossen. Damit ist eine ausführliche Analyse der Messgerätfunktionen möglich.
- Monitoring-Betrieb: Das Prüfgerät PWM wird in den geschlossenen Regelkreis eingeschleift (ggf. über geeignete Prüfadapter). Damit ist eine Echtzeit-Diagnose der Maschine bzw. Anlage während des Betriebs möglich. Die Funktionen sind abhängig von der Schnittstelle.



Diagnose über PWM 21 und ATS-Software



Inbetriebnahme über PWM 21 und ATS-Software

## Weitere Informationen:

Ausführliche Beschreibungen zu Diagnose, Prüf- und Testgeräten finden Sie im Prospekt *Schnittstellen von HEIDENHAIN-Messgeräten*.



# HEIDENHAIN

Nanometer beherrschbar machen



## HEIDENHAIN

**DR. JOHANNES HEIDENHAIN GmbH**  
Dr.-Johannes-Heidenhain-Straße 5  
**83301 Traunreut, Germany**  
☎ +49 8669 31-0  
☎ +49 8669 32-5061  
info@heidenhain.de  
[www.heidenhain.com](http://www.heidenhain.com)



**HEIDENHAIN**  
worldwide